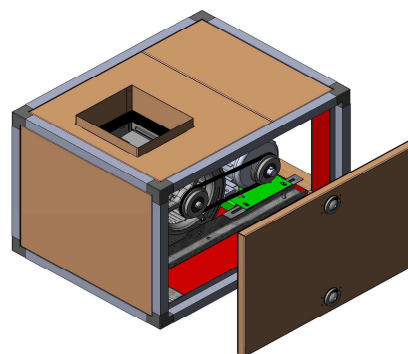
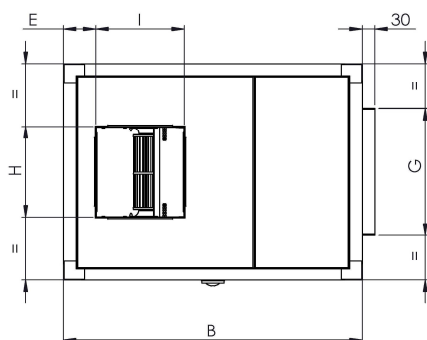
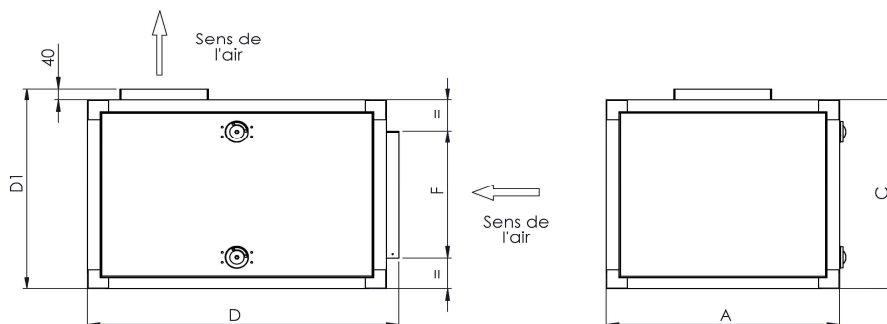


CAISSON DE VENTILATION
CNT

DESCRIPTIF PRODUIT
Code Famille: CNU

Plan de référence: 100220 en soufflage horizontal 100221 en soufflage vertical



Servitude à gauche en Standard

CNT	Dimensions en mm										Poids en Kg
	A	B	C	D	D1	E	Entrée / Sortie d'air				
							F	G	H	I	
7-7	554	710	483	740	523	77	325	325	232	221	41
9-7	605	800	554	830	594	83	400	400	232	260	53
9-9									300		
10-8	710	850	605	880	645	81	450	450	266	289	68,3
10-10									333		70,5
12-9	775	950	675	980	715	67	500	500	311	341	78,9
12-12									396		81
15-11	950	1018	775	1048	815	74	600	600	373	403	101,1
15-15									473		104
18-13	1018	1250	900	1280	940	70	700	700	436	479	135,4
18-18									556		140,5

* Poids sans moteur.