

MOTEURS A BOSSAGES Triphasé CF22 et CM29

Triphasé 230/400V 50Hz.
IP 55, classe F avec sonde PTO.
Trous de purge.

- ATTENTION : les types D, CF et CM sont interchangeables.
- ATTENTION : les types 22 et 25 sont interchangeables.
- ATTENTION : les types 29 et 32 sont interchangeables.

Moteurs 4 pôles 1420 tr/min

Type	Puissance Watt	A	B	Presse étoupe N° C	Presse étoupe N° D	Code article	Prix H.T.
CF 22	180	111	145	6	5	MOT-140181	282,00 €
CF 22	250	111	157	7	6	MOT-140251	283,00 €
CF 22	370	127	171	7	6	MOT-140371	304,00 €
CF 22	550	151	195	7	6	MOT-140551	328,00 €

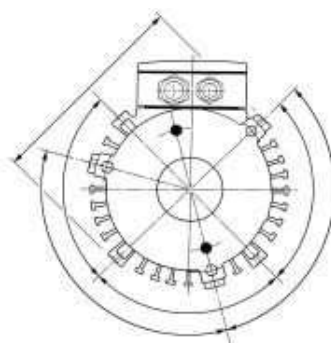
Moteurs 6 pôles 950 tr/min

Type	Puissance Watt	A	B	Presse étoupe N° C	Presse étoupe N° D	Code article	Prix H.T.
CF 22	75	111	145	7	6	MOT-160066	266,00 €
CF 22	125	111	157	7	6	MOT-160120	294,00 €
CM 29	370	145	192	7	6	MOT-160370	322,00 €
CM 29	550	145	192	7	6	MOT-160560	361,00 €
CM 29	1100	210	260	13	11	MOT-162000	416,00 €

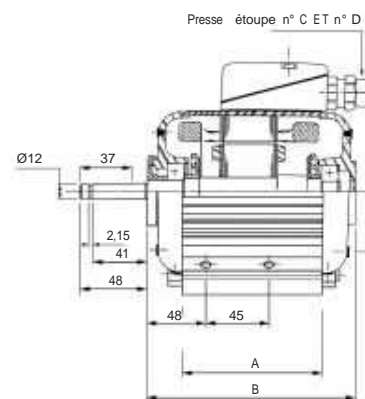
Moteurs 8 pôles 700 tr/min

Type	Puissance Watt	A	B	Presse étoupe N° C	Presse étoupe N° D	Code article	Prix H.T.
CF 22	90	126	171	7	6	MOT-180100	345,00 €
CM 29	250	154	192	7	6	MOT-180300	419,00 €

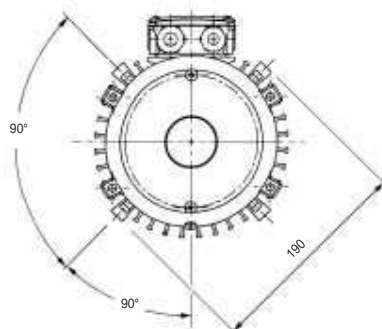
CF22



2 trous de purge Ø5,5 au bas de chaque flasque AV et AR plus 2 bouchons HB050400.



CM29



Trous de purge Ø5,7 multi-position sur chaque flasque AV et AR bouchés. Fixation M6 2 ou 4 bossages en fonction de la puissance.

