



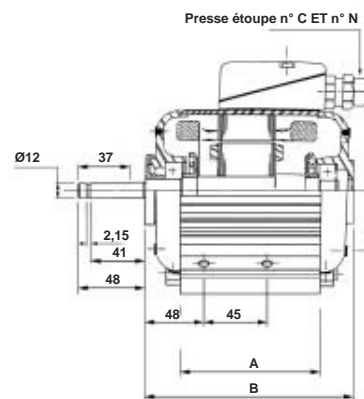
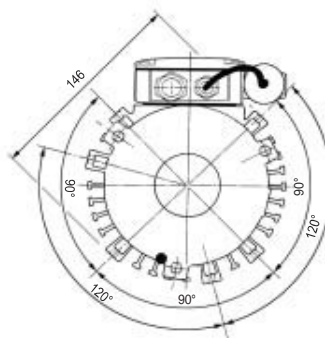
MOTEURS A BOSSAGES
Monophasé CF22 et CM22

Monophasé 230V 50Hz.
IP 55, classe F avec sonde PTO.
Trous de purge.

- ATTENTION : les types D, CF et CM sont interchangeables.
- ATTENTION : les types 22 et 25 sont interchangeables.
- ATTENTION : les types 29 et 32 sont interchangeables.

Moteurs 4 pôles 1420 tr/min Code MOT-22250M							
Type	Puissance Watt	Condensateur μ F	A	B	Presse étoupe N° C	Presse étoupe N° D	Prix H.T.
CF 22	250	10	126	171	7	5	341,00 €

Moteurs 6 pôles 900 tr/min Code MOT-22125M							
Type	Puissance Watt	Condensateur μ F	A	B	Presse étoupe N° C	Presse étoupe N° D	Prix H.T.
CM 22	125	10	126	171	7	5	444,00 €



! Trous de purge Ø5,5 au bas de chaque flasque AV et AR avec les 2 bouchons.