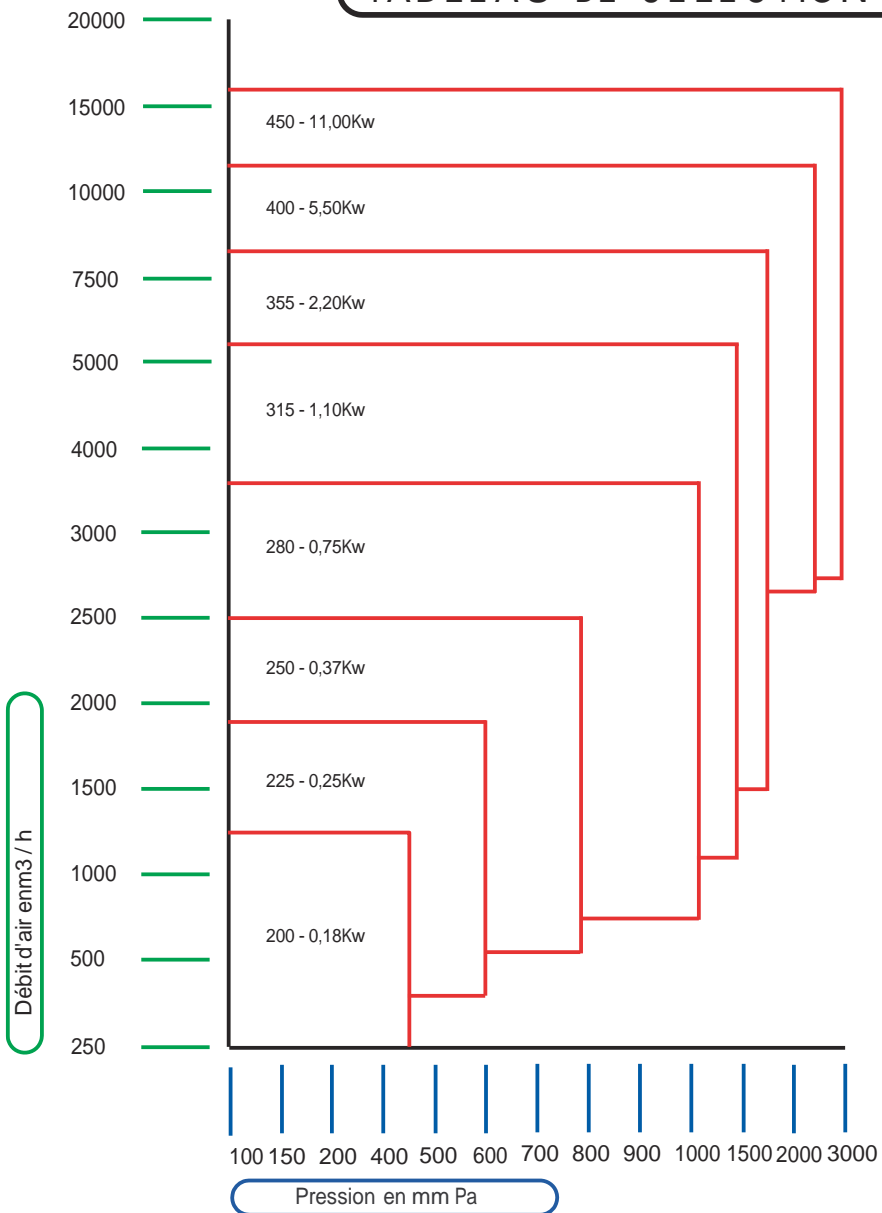




**VENTILATEURS
CENTRIFUGES MOBILES**

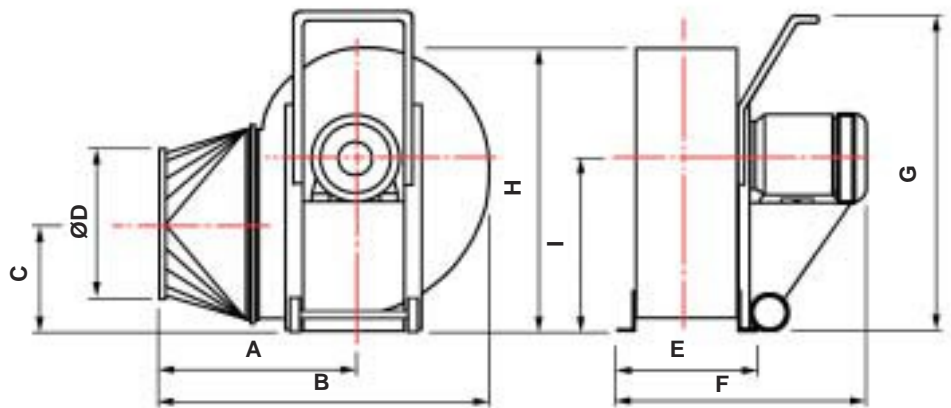
Série BSZ M.
Volute en acier galvanisé.
Turbine à réaction en aluminium.
Moteur triphasé 1 vitesse.
Pièce de transformation au refoulement.
Grille de protection à l'aspiration.
Barre tubulaire pour traction manuelle.
Pieds support et roues de manutention.

TABLEAU DE SELECTION





**VENTILATEURS
CENTRIFUGES MOBILES**



Types	A	B	C	D	E	F	G	H	I
200	350	532	151	250	176	343	520	377	245
225	400	604	169	250	190	353	570	421	274
250	400	625	186	300	210	380	610	465	299
280	400	652	206	300	239	436	670	522	334
315	450	734	227	350	260	458	730	583	373
355	500	820	252	350	306	514	800	658	413
400	550	909	279	400	330	647	880	738	464
450	590	994	310	400	362	754	980	832	521

CARACTERISTIQUES

BSZ/M : 1 vitesse triphasée

Type	Pôles	Puissance (kW)	Intensité (A)	Poids (Kg)	Code article	Prix HT
200	2	0,18	0,60	15	VMB-VM20	1423.00
225	2	0,25	0,76	20	VMB-VM22	1555.00
250	2	0,37	1,00	30		1685.00
280	2	0,75	1,85	35	VMB-VM29	1910.00
315	2	1,10	2,64	40	VMB-VM31	1954.00
355	2	2,20	4,46	60	VMB-VM35	2238.00
400	2	5,50	12,00	85	VMB-VM42	2871.00
450	2	11,00	21,40	110	VMB-VM45	3742.00

