

# VENTILATEURS



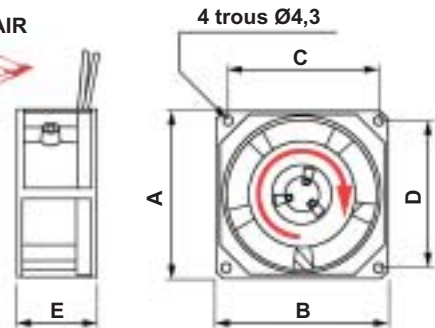
## TUBES AXIAUX

- Moteur monophasé 220/240V 50/60Hz.

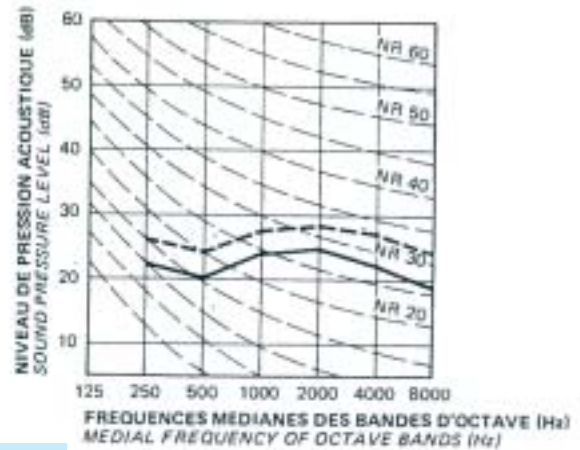
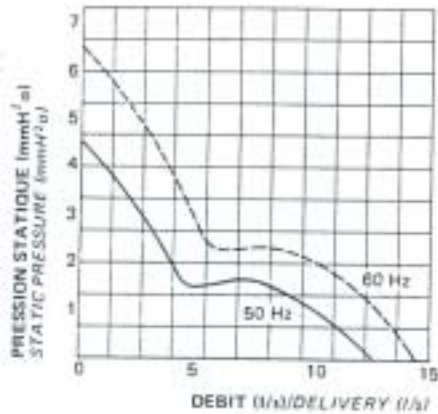
SENS DE L'AIR



Types	A	B	C	D	E	Prix HT
80 x 80	80	80	71,5	71,5	38,5	30,00 €
120 x 120	120	120	104,8	104,8	38,9	33,30 €



### Débits et niveaux sonore 80 x 80



### Débits et niveaux sonore 120 x 120

