

VENTILATEURS



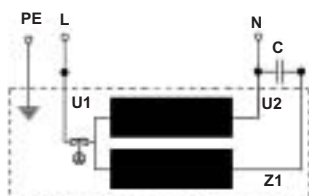
VENTILATEURS POUR AIR CHAUD

- Moteur monophasé 230V.

CARACTERISTIQUES

Type	Pôles	Puissance (W)	Intensité (A)	Condensateur	tr/mn	Turbine	Poids (Kg)	Prix HT
Série GRA : 1 vitesse monophasé 230V								
2 GRA 15	2	32	0,14	1 μ F	2540	97/42	2	224,00 €
4 GRA 25	4	54	0,24	1,5 μ F	805	180/70	3,9	216,90 €
4 GRA 45	4	124	0,60	3 μ F	1135	180/92	5,3	288,80 €

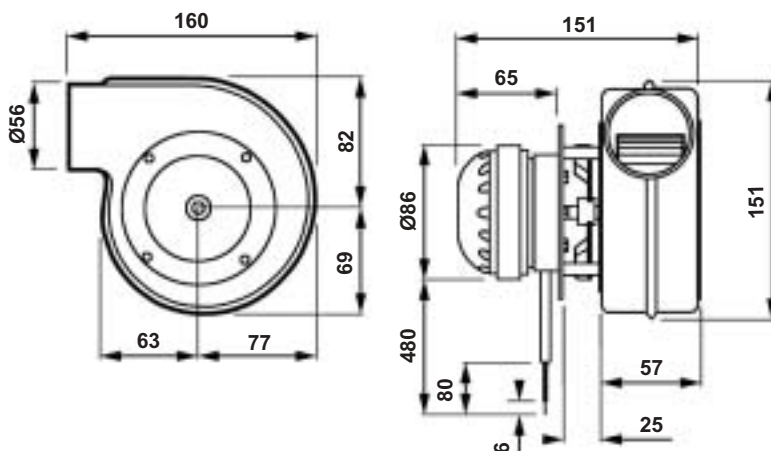
ALIMENTATION Monophasé



Noir-Brun : Condensateur
Noir-Bleu : Secteur
U1 : Bleu
U2 : Noir
Z1 : Brun
PE : Jaune/Vert

Condensateurs à fils	Prix HT
1 μ F	3,80 €
1,5 μ F	3,90 €
3 μ F	4,50 €

- Prix du condensateur en supplément.



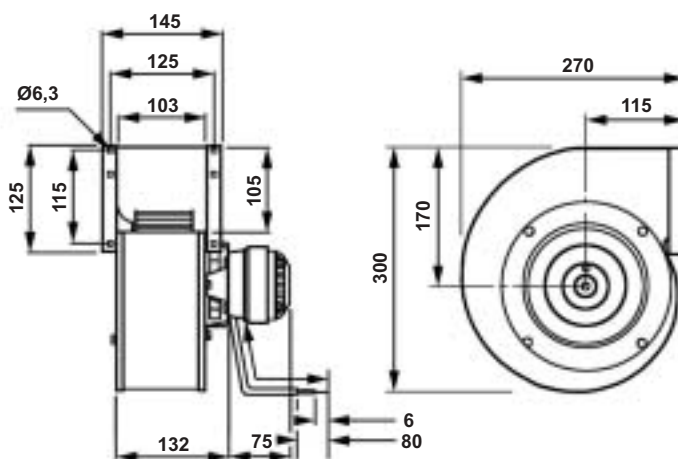
Plan pour 2 GRA 15.

VENTILATEURS

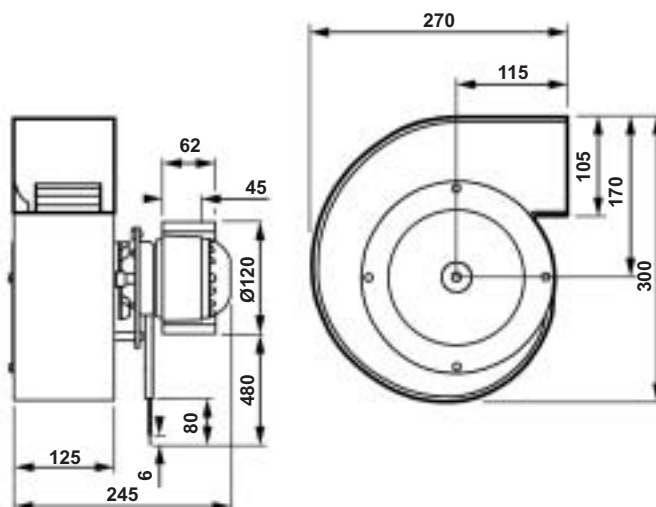


VENTILATEURS POUR AIR CHAUD

- Moteur monophasé 230V.



Plan pour 4 GRA 25.



Plan pour 4 GRA 45.