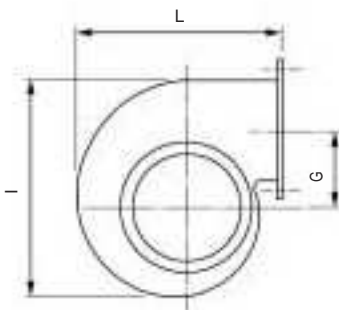
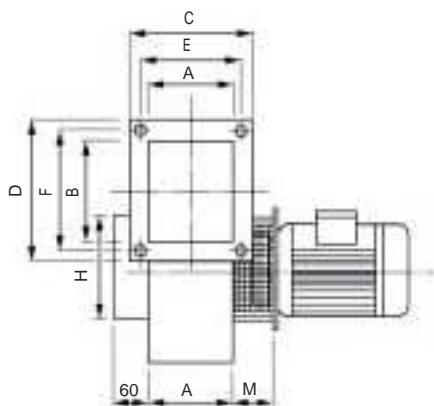




**VENTILATEURS  
EP-AT 200°C CONTINU**

Série EP-AT.



Types	A	B	C	D	E	F	G	H	I	L	M
EP-AT 146	90	90	133	133	112	112	93	Ø120	248	252	50
EP-AT 160N	113	124	160	170	140	145	88	Ø150	263	269	50
EP-AT 160M	113	113	160	160	128	128	115	Ø150	300	293	50
EP-AT 160S	123	113	170	160	149	128	115	Ø150	300	293	50
EP-AT 200	135	135	190	190	164	164	141	Ø180	373	333	50
EP-AT 240	162	173	222	233	194	205	160	Ø200	438	400	50
EP-AT 280	202	193	262	253	234	225	193	Ø220	513	465	50



**CARACTERISTIQUES EP-AT**

EP-AT : 1 vitesse triphasé 400V

Type	Puissance (kW)	tr/mn	Débit en m³/h	Pression en Pa	Code article	Prix HT
146-2	0,18	2800	500	300	EP0-AT1460	501.60 €
146-4	0,18	1400	200	100		504.00 €
160M-2	0,37	2800	1000	300	EP0-AT1500	584.40 €
160M-4	0,18	1400	450	100		556.80 €
160S-2	0,55	2800	1000	700	EP0-AT1600	598.80 €
160S-4	0,18	1400	500	150	EP0-AT1700	556.80 €

Type	Puissance (kW)	tr/mn	Débit en m³/h	Pression en Pa	Code article	Prix HT
200-2	1,10	2800	1500	1100	EP0-AT2002	918.00 €
200-4	0,25	1400	1000	150	EP0-AT2100	728.40 €
240-2	2,20	2800	3000	1200	EP0-AT2402	1228.80 €
240-4	0,55	1400	1500	300	EP0-AT2404	955.20 €
240-6	0.18	900	1300	150	EP0-AT2406	991.20 €
280-4	1,10	1400	3000	400	EP0-AT2804	1128.00 €
280-6	0.36	900	1000	100	EP0-AT2900	919.20 €