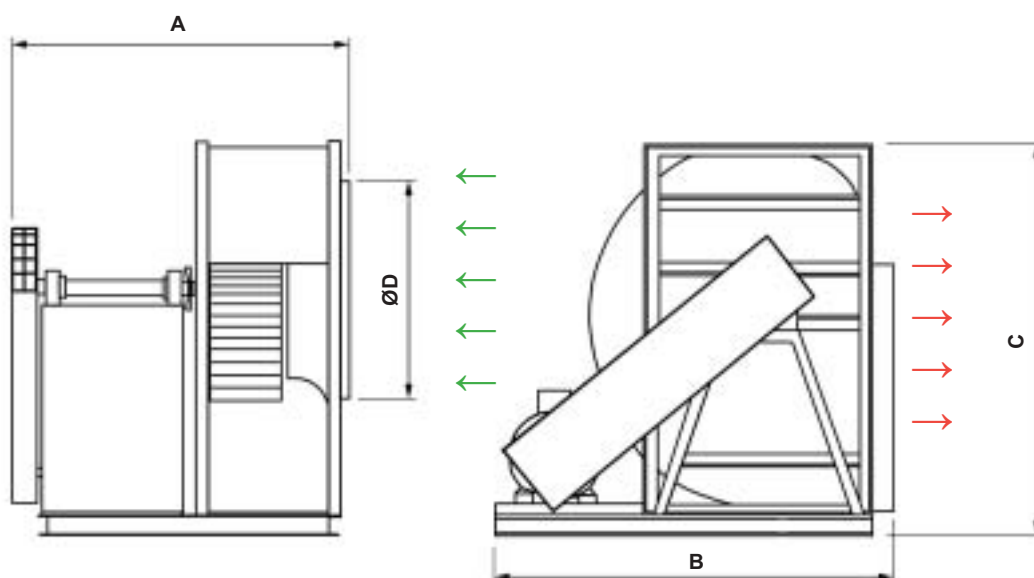


VENTILATEURS



VENTILATEURS ADRASTEE

- Spécial air chaud.
- Jusqu'à 250°C permanent.
- 400°C en interminance.
- Toutes orientations.
- Montage extérieur ou intérieur.



Types	A	B	C	ØD
200	590	693	471	200
250	625	751	520	250
315	679	901	598	315
400	833	1002	754	400
500	1019	1208	908	500
630	1111	1499	1238	630
710	1222	1612	1610	710
800	1284	1802	1570	800
900	1384	1860	1748	900
1000	1516	2049	1910	1000

**Pour obtenir des plans détaillés,
CONSULTEZ NOS SERVICES !**



OPTIONS

Désignations	Pages
Manchette souple au refoulement	491
Manchette souple à l'aspiration	484 - 485



VENTILATEURS



VENTILATEURS ADRASTEE

- Spécial air chaud.
- Jusqu'à 250°C permanent.
- 400°C en interminance.
- Toutes orientations.
- Montage extérieur ou intérieur.

ADRASTEE

Type	Puissance (kW)	Intensité (A)	tr/mn	Débit nominal	Pression disponible	Prix HT
ADRASTEE : 1 vitesse triphasé 400V						
200	0,18	0,60	1200	700 m³/h à 1000 m³/h	0 Pa à 200 Pa	1499,30 €
200	0,25	0,80	1625	700 m³/h à 1000 m³/h	210 Pa à 370 Pa	1504,80 €
200	0,37	1,20	2000	700 m³/h à 1000 m³/h	380 Pa à 650 Pa	1519,10 €
200	0,55	1,50	2500	700 m³/h à 1000 m³/h	660 Pa à 770 Pa	1548,80 €
200	0,75	2,00	2800	700 m³/h à 1000 m³/h	780 Pa à 1050 Pa	1578,50 €
200	1,10	2,90	3400	700 m³/h à 1000 m³/h	1060 Pa à 1550 Pa	1664,30 €
200	0,55	1,50	1550	1100 m³/h à 17500 m³/h	0 Pa à 200 Pa	1688,50 €
200	0,75	2,00	1875	1100 m³/h à 17500 m³/h	210 Pa à 420 Pa	1560,90 €
200	1,10	2,90	2450	1100 m³/h à 17500 m³/h	430 Pa à 720 Pa	1645,60 €
200	1,50	3,90	3150	1100 m³/h à 17500 m³/h	730 Pa à 1200 Pa	1703,90 €
250	0,75	2,00	1240	1850 m³/h à 2650 m³/h	0 Pa à 220 Pa	1629,10 €
250	1,10	2,90	1650	1850 m³/h à 2650 m³/h	230 Pa à 570 Pa	1705,00 €
250	1,50	3,90	1750	1850 m³/h à 2650 m³/h	580 Pa à 670 Pa	1746,80 €
250	2,20	5,30	2450	1850 m³/h à 2650 m³/h	680 Pa à 1320 Pa	1837,00 €
250	3,00	7,10	2700	1850 m³/h à 2650 m³/h	1330 Pa à 1670 Pa	1967,90 €
315	1,10	2,90	980	2750 m³/h à 4250 m³/h	0 Pa à 240 Pa	1860,10 €
315	1,50	3,90	1080	2750 m³/h à 4250 m³/h	250 Pa à 320 Pa	1904,10 €
315	2,20	5,30	1200	2750 m³/h à 4250 m³/h	330 Pa à 440 Pa	1966,80 €
315	3,00	7,10	1750	2750 m³/h à 4250 m³/h	450 Pa à 1120 Pa	2098,80 €
315	4,00	9,00	2100	2750 m³/h à 4250 m³/h	1130 Pa à 1570 Pa	2218,70 €
400	1,50	3,90	660	4350 m³/h à 7000 m³/h	0 Pa à 110 Pa	2049,30 €
400	2,20	5,30	900	4350 m³/h à 7000 m³/h	120 Pa à 320 Pa	2113,10 €
400	3,00	7,10	1050	4350 m³/h à 7000 m³/h	330 Pa à 610 Pa	2230,80 €
400	4,00	9,00	1225	4350 m³/h à 7000 m³/h	620 Pa à 920 Pa	2338,60 €
400	5,50	12,50	1560	4350 m³/h à 7000 m³/h	930 Pa à 1470 Pa	2506,90 €
500	2,20	5,30	530	7100 m³/h à 11000 m³/h	0 Pa à 120 Pa	2440,90 €
500	3,00	7,10	650	7100 m³/h à 11000 m³/h	130 Pa à 270 Pa	2553,10 €
500	4,00	9	750	7100 m³/h à 11000 m³/h	280 Pa à 470 Pa	2666,40 €
500	5,50	12,50	970	7100 m³/h à 11000 m³/h	480 Pa à 820 Pa	2822,60 €
500	7,50	16,50	1150	7100 m³/h à 11000 m³/h	830 Pa à 1220 Pa	3111,90 €
500	9,00	18,4	1300	7100 m³/h à 11000 m³/h	1230 Pa à 1550 Pa	3534,30 €

VENTILATEURS



VENTILATEURS ADRASTEE

- Spécial air chaud.
- Jusqu'à 250°C permanent.
- 400°C en interminance.
- Toutes orientations.
- Montage extérieur ou intérieur.

ADRASTEE

Type	Puissance (kW)	Intensité (A)	tr/mn	Débit nominal	Pression disponible	Prix HT
ADRASTEE : 1 vitesse triphasé 400V						
630	4	9	440	11100 m³/h à 17500 m³/h	0 Pa à 150 Pa	3440,80 €
630	5,5	12,5	560	11100 m³/h à 17500 m³/h	160 Pa à 390 Pa	3536,50 €
630	7,5	16,5	690	11100 m³/h à 17500 m³/h	400 Pa à 670 Pa	3845,60 €
630	9	18,4	790	11100 m³/h à 17500 m³/h	680 Pa à 920 Pa	4272,40 €
630	11	23,5	880	11100 m³/h à 17500 m³/h	930 Pa à 1220 Pa	4260,00 €
710	5,5	12,5	420	17600 m³/h à 21500 m³/h	0 Pa à 240 Pa	4109,60 €
710	7,5	16,5	550	17600 m³/h à 21500 m³/h	250 Pa à 510 Pa	4403,30 €
710	9	18,4	570	17600 m³/h à 21500 m³/h	520 Pa à 670 Pa	4814,70 €
710	11	23,5	650	17600 m³/h à 21500 m³/h	680 Pa à 870 Pa	4837,80 €
710	15	31,5	800	17600 m³/h à 21500 m³/h	880 Pa à 1270 Pa	5261,30 €
800	5,5	12,5	320	21600 m³/h à 27500 m³/h	0 Pa à 100 Pa	4484,70 €
800	7,5	16,5	380	21600 m³/h à 27500 m³/h	110 Pa à 270 Pa	4833,40 €
800	9	18,4	450	21600 m³/h à 27500 m³/h	280 Pa à 440 Pa	5227,20 €
800	11	23,5	500	21600 m³/h à 27500 m³/h	450 Pa à 570 Pa	5264,60 €
800	15	31,5	580	21600 m³/h à 27500 m³/h	580 Pa à 870 Pa	5676,00 €
800	18,5	35	680	21600 m³/h à 27500 m³/h	880 Pa à 1170 Pa	6046,70 €
900	7,5	16,5	310	27600 m³/h à 33000 m³/h	0 Pa à 150 Pa	8512,40 €
900	9	18,4	350	27600 m³/h à 33000 m³/h	160 Pa à 270 Pa	6234,80 €
900	11	23,5	400	27600 m³/h à 33000 m³/h	280 Pa à 390 Pa	6278,80 €
900	15	31,5	480	27600 m³/h à 33000 m³/h	400 Pa à 720 Pa	6706,70 €
900	18,5	35	520	27600 m³/h à 33000 m³/h	730 Pa à 870 Pa	7074,10 €
900	22	40	600	27600 m³/h à 33000 m³/h	880 Pa à 1170 Pa	7433,80 €
1000	9	18,4	275	33100 m³/h à 42500 m³/h	0 Pa à 130 Pa	6917,90 €
1000	11	23,5	305	33100 m³/h à 42500 m³/h	140 Pa à 240 Pa	7054,30 €
1000	15	31,5	370	33100 m³/h à 42500 m³/h	250 Pa à 420 Pa	7449,20 €
1000	18,5	35	420	33100 m³/h à 42500 m³/h	430 Pa à 670 Pa	7824,30 €
1000	22	40	480	33100 m³/h à 42500 m³/h	680 Pa à 970 Pa	8288,50 €
1000	30	58	580	33100 m³/h à 42500 m³/h	980 Pa à 1320 Pa	9122,30 €
1000	18,5	35	350	42600 m³/h à 52500 m³/h	0 Pa à 320 Pa	7944,20 €
1000	22	40	410	42600 m³/h à 52500 m³/h	330 Pa à 620 Pa	8309,40 €
1000	30	58	520	42600 m³/h à 52500 m³/h	630 Pa à 1070 Pa	9312,60 €