

### VENTILATEURS DE GAINE AXC



Le ventilateur de gaine AXC (CK) est un ventilateur centrifuge destiné à être encastré dans des gaines circulaires.

Il allie les avantages du ventilateur axial à ceux du ventilateur centrifuge.

La turbine à réaction est entraînée par un moteur à rotor extérieur à vitesse variable.

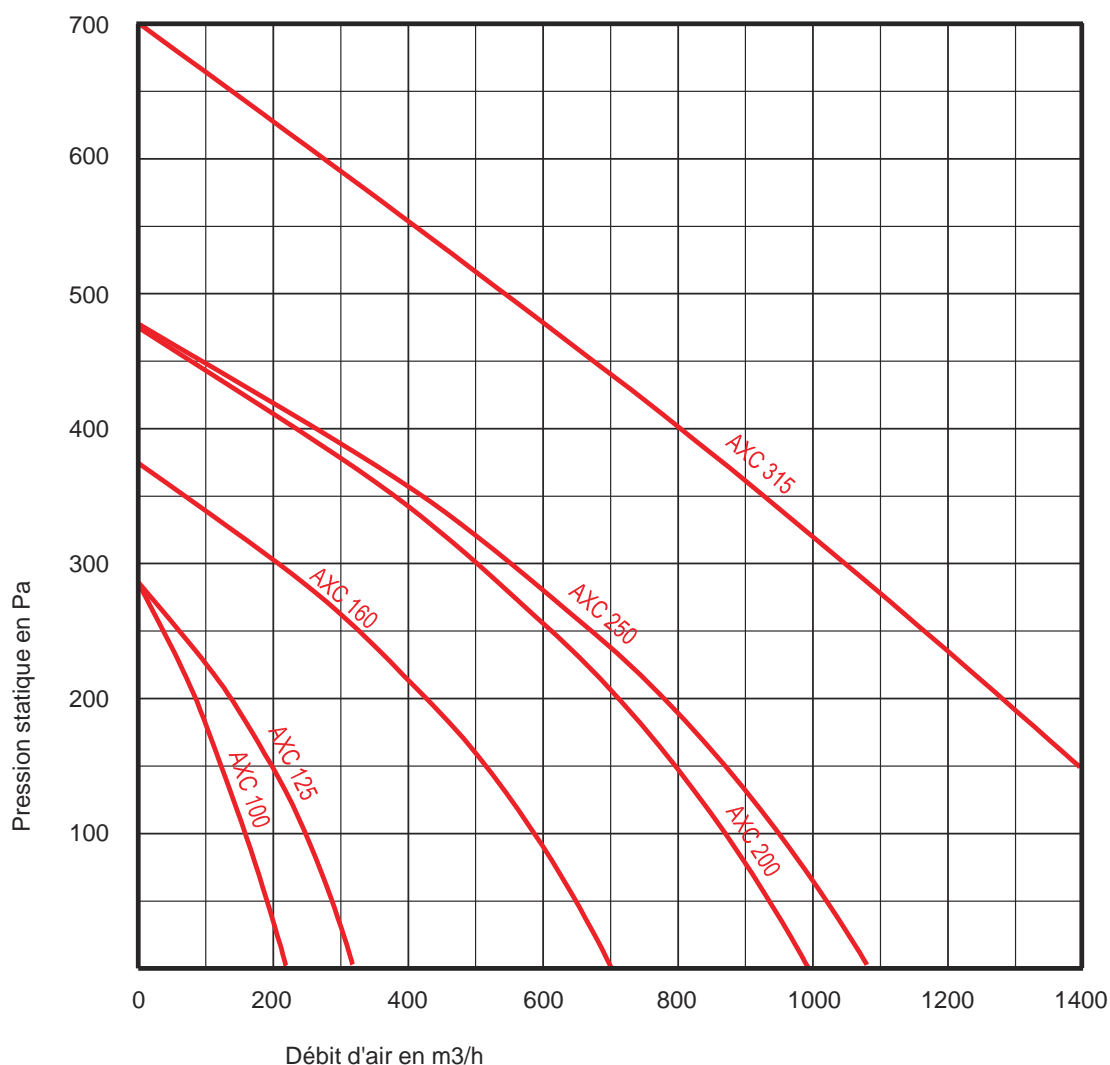
Ce moteur IP 44, classe d'isolation B, résiste, grâce à une imprégnation spéciale à l'humidité et convient pour l'extraction dans les salles de bain.

Un thermocontact de bobinage interrompt l'alimentation du moteur en cas de surcharge et rétabli automatiquement après refroidissement des enroulements.

Il n'est pas nécessaire de prévoir une protection complémentaire.

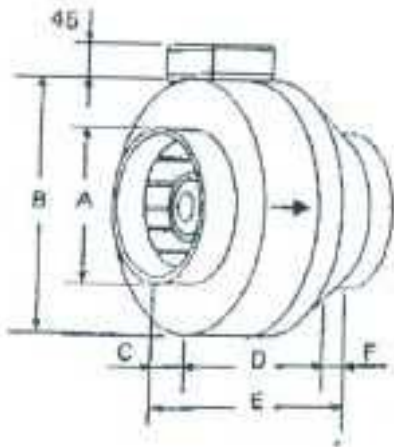
Le carénage en acier galvanisé comporte deux raccords identiques simplifiant le montage du ventilateur dans un réseau de gaines circulaires.

Un boîtier de raccordement est fixé sur le carénage.



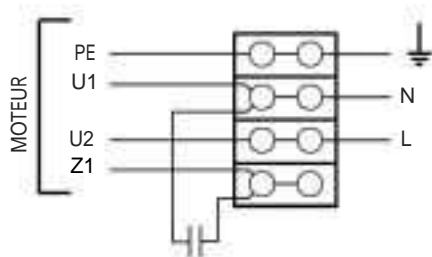
## VENTILATEURS

### VENTILATEURS DE GAINÉ AXC



Types	AXC 100	AXC 125	AXC 160	AXC 200	AXC 250	AXC 315
A	100	125	160	200	250	315
B	244	244	334	334	334	401
C	20	20	30	30	30	30
D	142	130	165	180	155	205
E	177	175	215	230	210	265
F	15	25	20	20	25	30

Types	AXC 100	AXC 125	AXC 160	AXC 200	AXC 250	AXC 315
Code article	N00-CK0100	N00-CK0125	N00-CK0160	N00-CK0200	N00-CK0250	N00-CK315C
Tensions/fréquences 50Hz	230V	230V	230V	230V	230V	230V
Puissance (kW)	0,073	0,076	0,108	0,18	0,18	0,32
Intensité (A)	0,32	0,34	0,47	0,83	0,84	1,39
Débit maxi. (m³/h)	245	320	705	955	1005	1660
Vitesse de rotation (tr/mn)	2385	2320	2610	2645	2645	2360
Température ambiante	70°C	70°C	70°C	65°C	70°C	45°C
Poids	3 Kg	3 Kg	5 Kg	5 Kg	5 Kg	8,5 Kg
Protection moteur (IP)	44	44	44	44	44	44



CONDENSATEUR

U1 : Bleu U2 : Noir Z1 : Brun  
PE : Jaune/Vert