

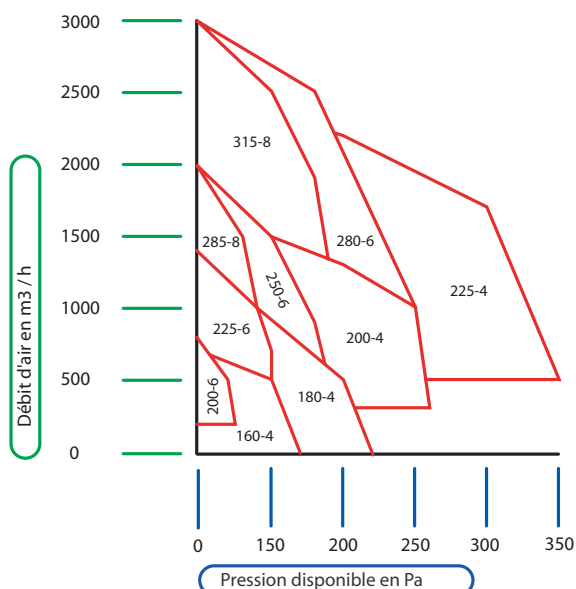
VENTILATEURS



VENTILATEURS FSZ MOTORISES

- FSZ = Turbines à action simple ouïe.
- Volute en acier galvanisé sans soudure système PITTSBOURG.
- Pavillon d'aspiration embouti en acier galvanisé.
- Moteur électrique, IP 55 classe F, triphasé 230/400V ou triphasé 400/690V.
- Moteur B5 en construction S.

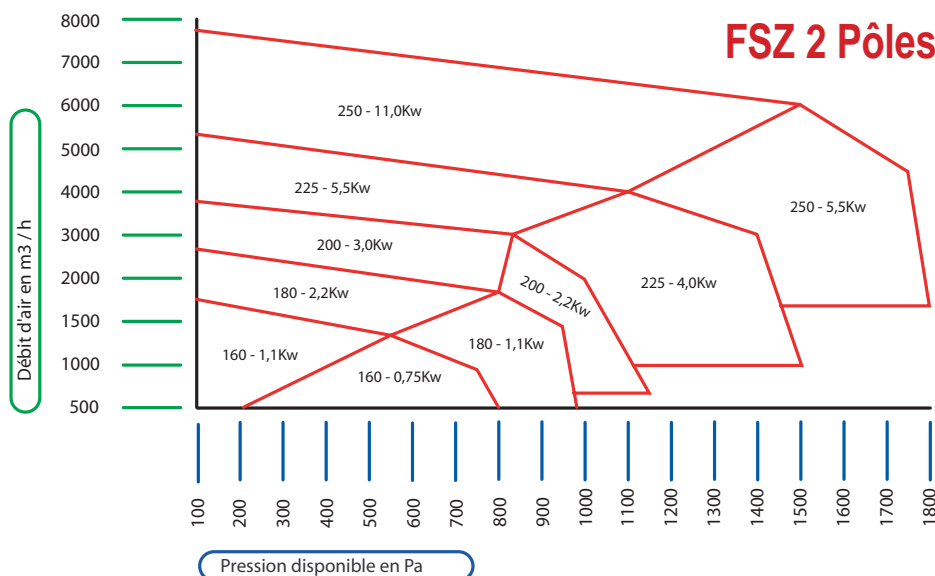
TABLEAU DE SELECTION



Pour obtenir une sélection plus détaillées, CONSULTEZ NOS SERVICES !

FSZ 4-6-8 Pôles jusqu'à 3000 m³/h

TABLEAU DE SELECTION



FSZ 2 Pôles 2800 tr/mn



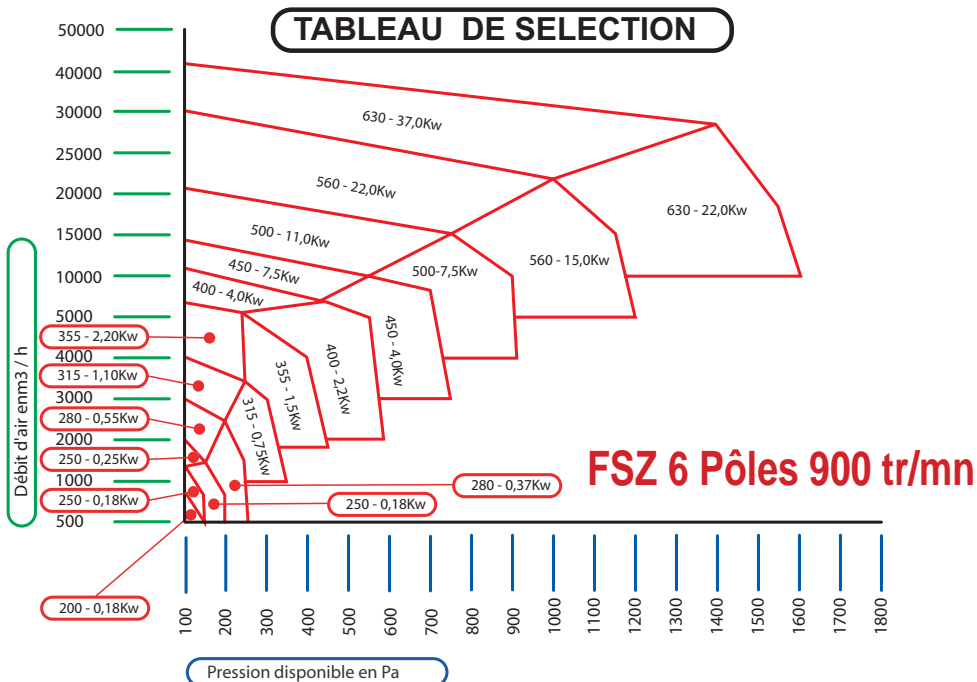
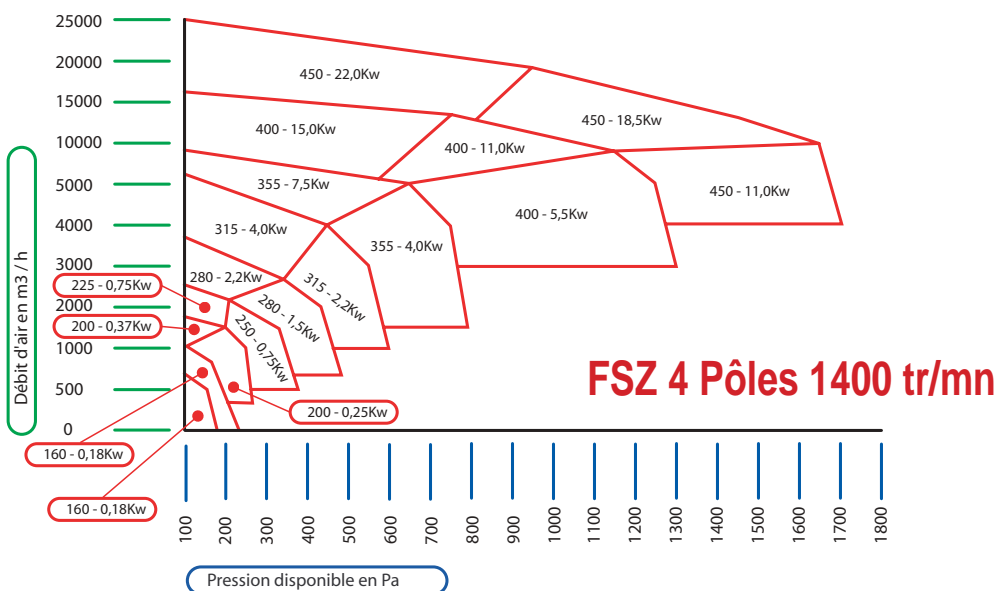
VENTILATEURS



VENTILATEURS FSZ MOTORISES

- FSZ = Turbines à action simple ouïe.
- Volute en acier galvanisé sans soudure système PITTSBOURG.
- Pavillon d'aspiration embouti en acier galvanisé.
- Moteur électrique, IP 55 classe F, triphasé 230/400V ou triphasé 400/690V.
- Moteur B5 en construction S.

TABLEAU DE SELECTION



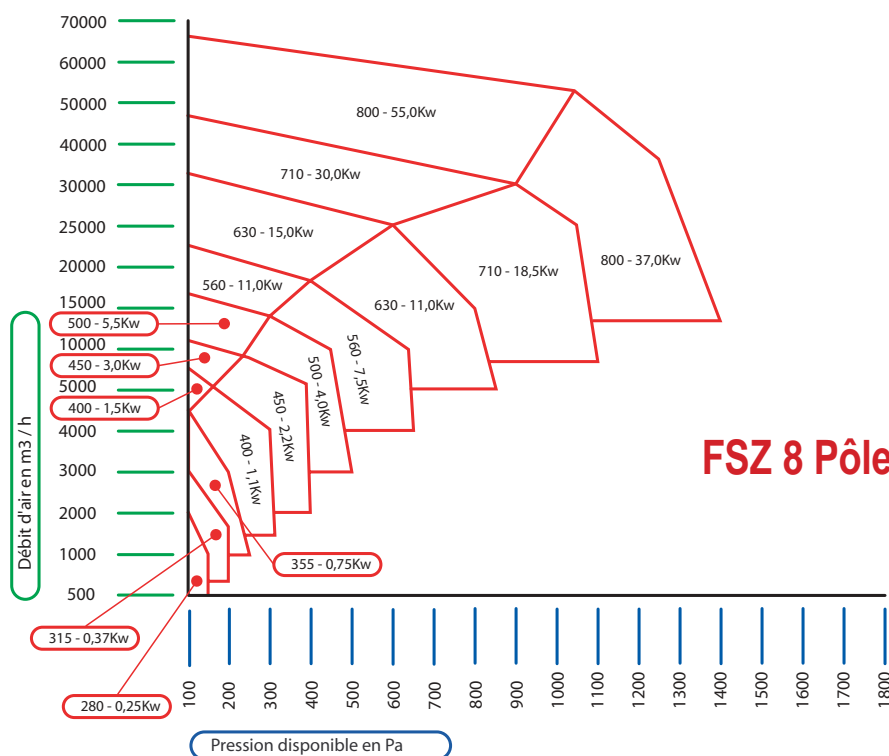
VENTILATEURS



VENTILATEURS FSZ MOTORISES

- FSZ = Turbines à action simple ouïe.
- Volute en acier galvanisé sans soudure système PITTSBOURG.
- Pavillon d'aspiration embouti en acier galvanisé.
- Moteur électrique, IP 55 classe F, triphasé 230/400V ou triphasé 400/690V.
- Moteur B5 en construction S.

TABLEAU DE SELECTION



**Pour obtenir une sélection précise,
CONSULTEZ NOS SERVICES !**

VENTILATEURS



VENTILATEURS BSZ MOTORISES

- BSZ = Turbines à réaction simple ouïe.
- Volute en acier galvanisé sans soudure système PITTSBOURG.
- Pavillon d'aspiration embouti en acier galvanisé.
- Moteur électrique, IP 55 classe F, triphasé 230/400V ou triphasé 400/690V.
- Moteur B5 en construction S.

TABLEAU DE SELECTION

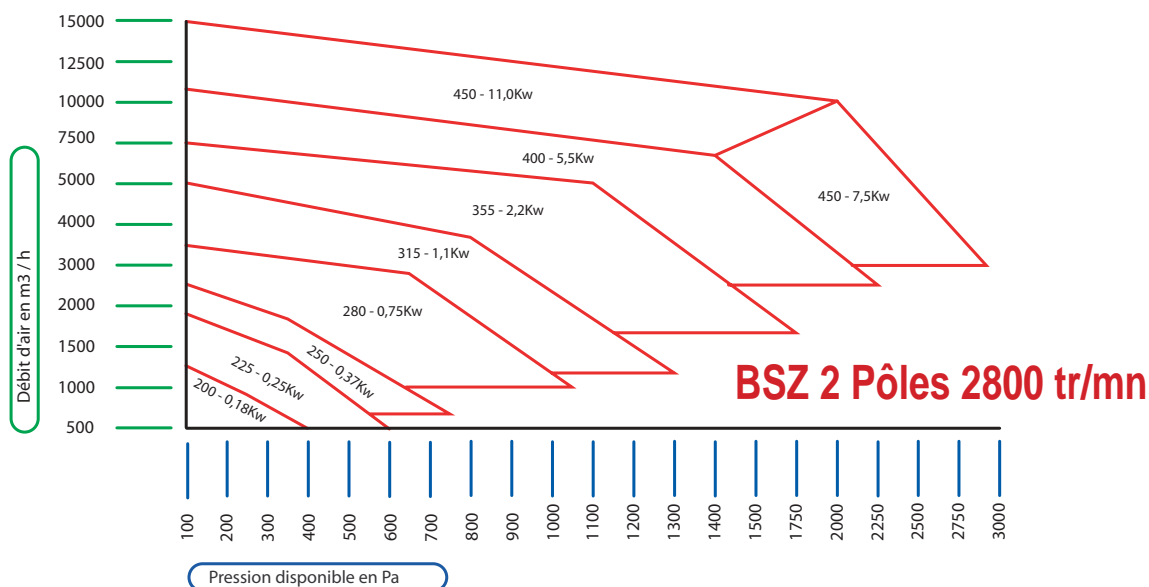
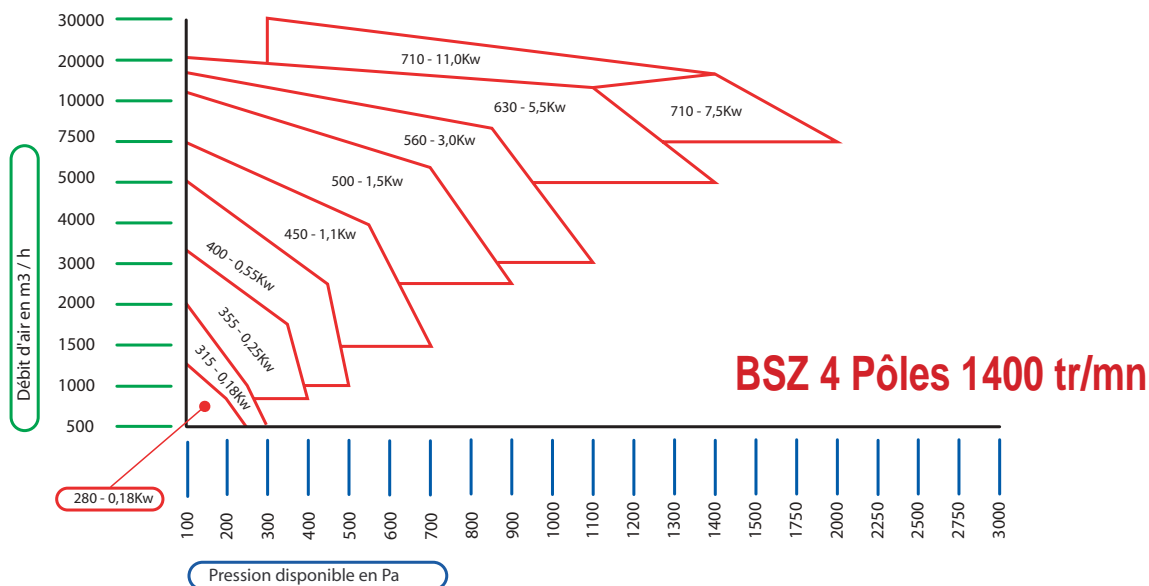


TABLEAU DE SELECTION



VENTILATEURS



VENTILATEURS BSZ MOTORISES

- BSZ = Turbines à réaction simple ouïe.
- Volute en acier galvanisé sans soudure système PITTSBOURG.
- Pavillon d'aspiration embouti en acier galvanisé.
- Moteur électrique, IP 55 classe F, triphasé 220/380V ou triphasé 380/660V.
- Moteur B5 en construction S.

TABLEAU DE SELECTION

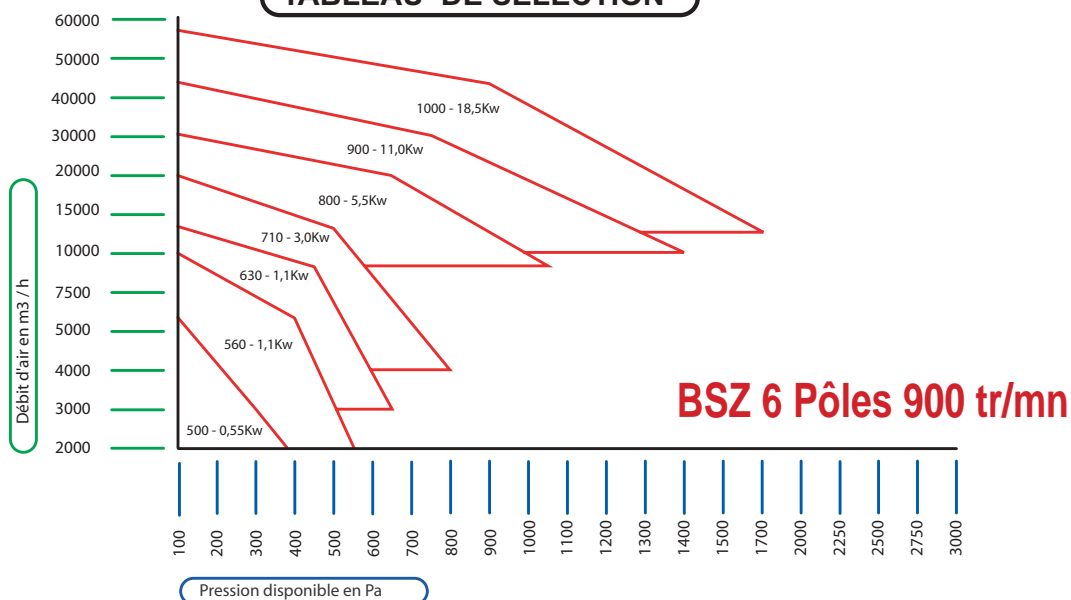
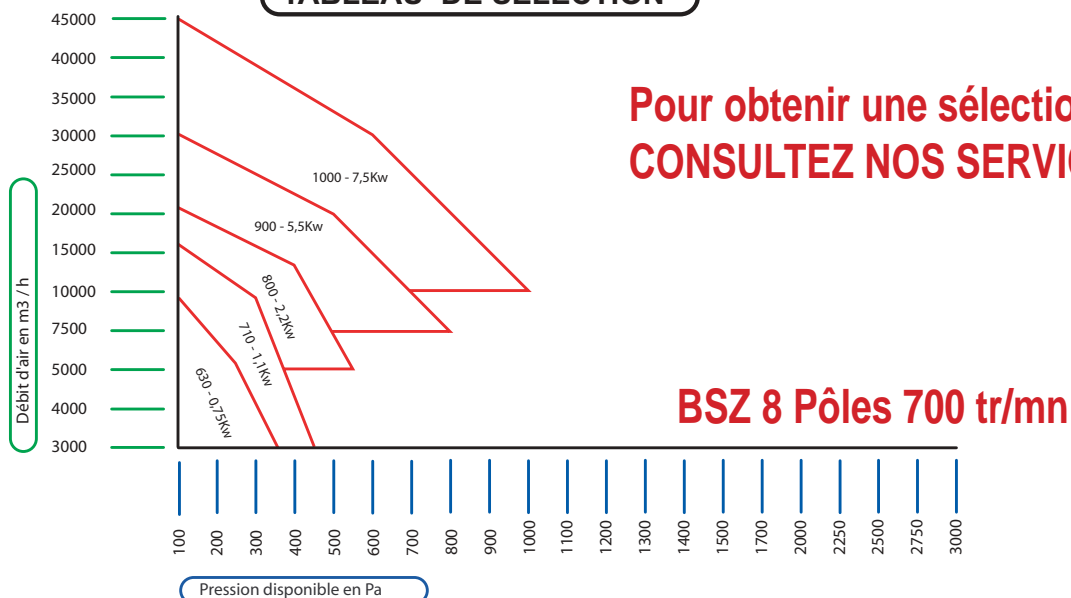


TABLEAU DE SELECTION



**Pour obtenir une sélection précise,
CONSULTEZ NOS SERVICES !**

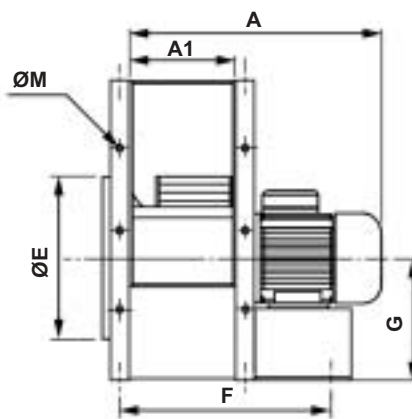
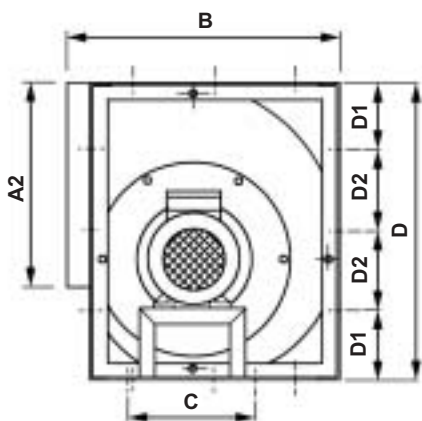


VENTILATEURS



VENTILATEURS MOTORISES FSZ CH 200 à 710 BSZ CH 400 à 1000

- FSZ = Turbines à action simple ouïe.
- BSZ = Turbines à réaction simple ouïe.
- Volute en acier galvanisé sans soudure système PITTSBOURG.
- Pavillon d'aspiration embouti en acier galvanisé.
- Moteur électrique, IP 55 classe F, triphasé 230/400V ou triphasé 400/690V.
- Moteur B3 sur chaise latérale.



Types	A	A1	A2	B	C	D	D1	D2	ØE	F	G	ØM
FSZ CH 200	*	131	256	363	131	377	77	112	200	350	154	8
FSZ CH 225	*	146	288	399	146	421	99	112	225	425	172	8
FSZ CH 250	*	164	322	438	164	465	121	112	250	435	190	8
FSZ CH 280	*	183	361	486	183	522	121	140	280	425	213	10
FSZ CH 315	*	205	404	537	205	583	152	140	315	435	237	10
FSZ CH 355	*	229	453	597	229	658	152	178	355	450	268	10
FSZ-BSZ CH 400	*	256	507	668	256	738	191	178	400	575	301	10
FSZ-BSZ CH 450	*	288	569	742	288	832	191	225	450	650	338	12
FSZ CH 500	*	322	638	817	322	921	236	225	500	700	375	12
FSZ-BSZ CH 560	*	361	715	912	361	1035	268	250	560	725	421	14
FSZ-BSZ CH 630	*	404	801	1018	404	1161	301	250	630	725	473	14
FSZ-BSZ CH 710	*	453	898	1139	453	1303	337	315	710	750	531	18
FSZ-BSZ CH 800	*	507	1007	1277	507	1468	379	355	800	800	599	18

Types	A	A1	A2	B	C	D	D1	D2	ØE	F	G	ØM
BSZ CH 900	*	579	1130	1434	569	1648	424	400	900	900	670	18
BSZ CH 1000	*	648	1267	1563	638	1809	455	450	1000	1000	735	18



VENTILATEURS



VENTILATEURS MOTORISES FSZ CH 200 à 710 BSZ CH 400 à 710

- FSZ = Turbines à action simple ouïe.
- BSZ = Turbines à réaction simple ouïe.
- Volute en acier galvanisé sans soudure système PITTSBOURG.
- Pavillon d'aspiration embouti en acier galvanisé.
- Moteur électrique, IP 55 classe F, triphasé 230/400V ou triphasé 400/690V.
- Moteur B3 sur chaise latérale.

Types FSZ CH

Type	Pôles	Puissance (kW)	Prix HT
FSZ CH : 1 vitesse triphasé 400V			
200	2	3,00	828,78 €
225	2	4,00	907,44 €
225	2	5,50	1093,26 €
250	2	7,50	1112,64 €
250	2	11,00	1575,48 €
280	4	2,20	804,84 €
315	4	2,20	853,86 €
315	4	4,00	1033,98 €
355	4	4,00	1073,88 €
355	4	7,50	1407,90 €
355	6	1,50	945,06 €
355	6	2,20	1080,72 €
400	6	2,20	1151,40 €
400	6	4,00	1395,36 €
400	8	1,10	1126,32 €
400	8	1,50	1219,80 €
450	6	4,00	1414,74 €
450	6	7,50	1937,68 €
450	8	2,20	1414,74 €
450	8	3,00	1606,26 €
500	6	7,50	2094,18 €
500	6	11,00	2627,70 €
500	8	4,00	2056,56 €
500	8	5,50	2313,06 €
560	6	15,00	3397,20 €
560	6	22,00	4488,18 €
560	8	7,50	2774,76 €
560	8	11,00	4379,88 €
630	6	22,00	4694,52 €
630	6	37,00	8899,98 €
630	8	11,00	4586,22 €
630	8	15,00	5644,14 €
710	8	18,50	6810,36 €

Type	Pôles	Puissance (kW)	Prix HT
FSZ CH : 1 vitesse triphasé 400V			
710	8	30,00	9685,44 €
800	8	37,00	12362,16 €
800	8	55,00	16986,00 €

Types BSZ CH

Type	Pôles	Puissance (kW)	Prix HT
BSZ CH : 1 vitesse triphasé 400V			
400	2	5,50	14227,20 €
450	2	7,50	1707,72 €
450	2	11,00	1983,60 €
560	4	3,00	1721,40 €
630	4	5,50	2300,52 €
710	4	7,50	2724,60 €
710	4	11,00	3039,24 €
710	6	3,00	2481,78 €
800	6	5,50	3628,62 €
800	8	2,20	3393,78 €
900	6	11,00	5342,04 €
900	8	5,50	5027,40 €
1000	6	18,50	7129,56 €
1000	8	7,50	6037,44 €

OPTIONS

Désignations	Pages
Cadre au refoulement	492
Brides à l'aspiration	492
Grille de protection à l'aspiration	508
Manchette souple au refoulement	491
Manchette souple à l'aspiration	484 - 485

