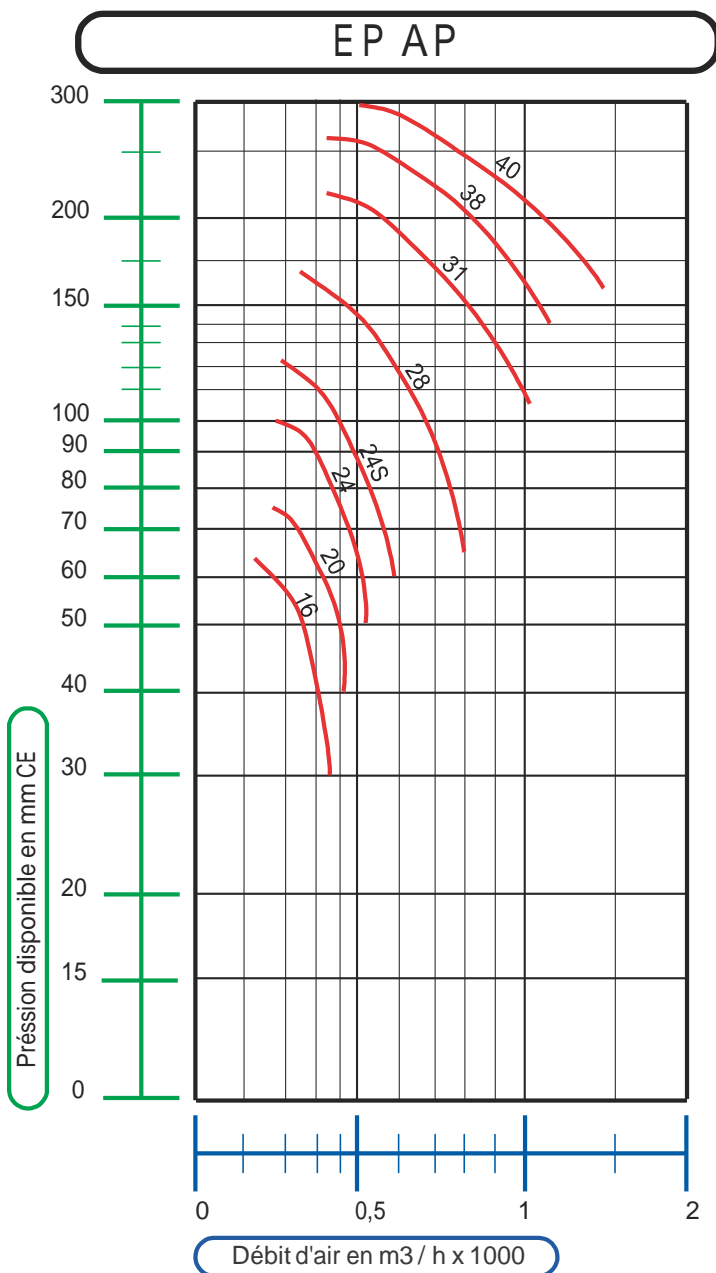


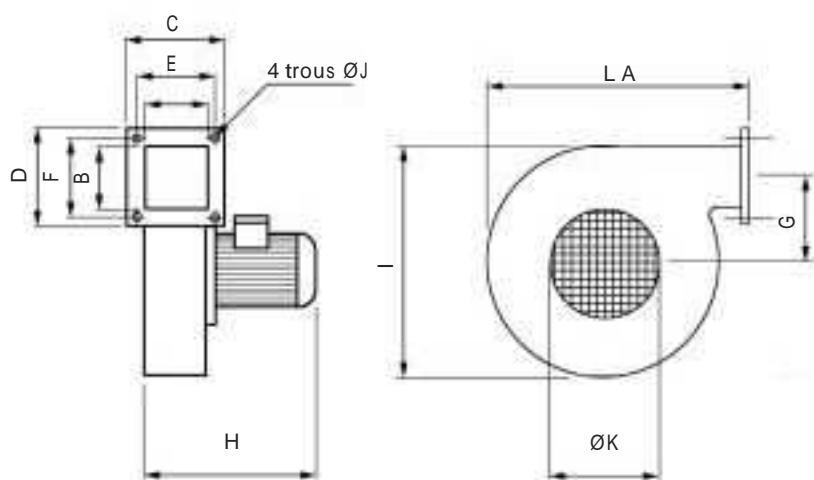


**VENTILATEURS
 CENTRIFUGES EP-AP**





**VENTILATEURS
CENTRIFUGES EP-AP**



Types	A	B	C	D	E	F	G	H	I	J	ØK	L
EP-AP 16	46	46	90	90	70	70	108	233	240	7,5	85	210
EP-AP 20	69	63	115	115	95	95	135	256	300	7,5	115	255
EP-AP 24	69	63	115	115	95	95	175	256	370	7,5	115	317
EP-AP 24S	69	63	115	115	95	95	175	270	370	7,5	115	317
EP-AP 28	82	82	125	125	105	105	222	283	438	7,5	115	388
EP-AP 31	82	82	125	125	105	105	222	310	438	7,5	115	388
EP-AP 38	89	89	135	135	115	115	251	341	541	7,5	137	505
EP-AP 40	89	89	135	135	115	115	251	361	541	7,5	137	505

CARACTERISTIQUES EP-AP

EP-AP : 1 vitesse triphasé 230/400V

Type	Puissance (kW)	tr/mn	dBA à 3 m	Code article	Prix HT
16	0,18	2820	62	EPA-EPAP16	296.70 €
20	0,18	2820	68	EPA-EPAP21	356.50 €
24	0,18	2820	75	EPA-EPAP23	476.10 €
24S	0,37	2800	76	EPA-EPAP26	480.70 €
28	0,55	2800	79	EPA-EPAP29	535.90 €
31	0,75	2840	84	EPA-EPAP31	627.90 €
38	1,5	2870	87	EPA-EPAP38	704.95 €
40	2,2	2865	90	EPA-EPAP40	1132.75 €