

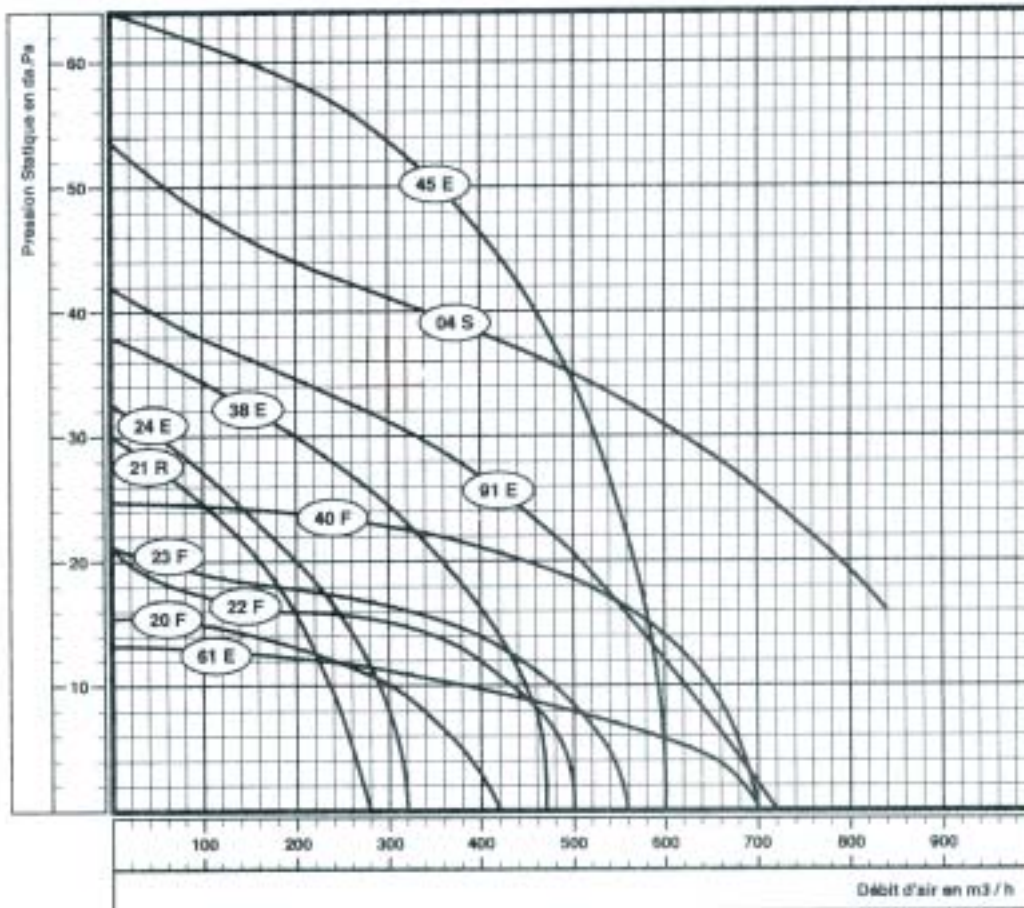
VENTILATEURS



VENTILATEURS A MOTEUR ROTOR EXTERIEUR

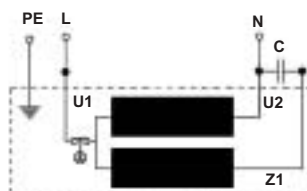
- Série GRE Simple ouïe.
- Série GDR Double ouïe.
- Moteurs 2 et 4 pôles.

COURBES DE DEBIT



Courbes de sélection valable pour les ventilateurs GRE et GDR.

ALIMENTATION Monophasé



- Noir-Brun : Condensateur
- Noir-Bleu : Secteur
- U1 : Bleu
- U2 : Noir
- Z1 : Brun
- PE : Jaune/Vert



VENTILATEURS

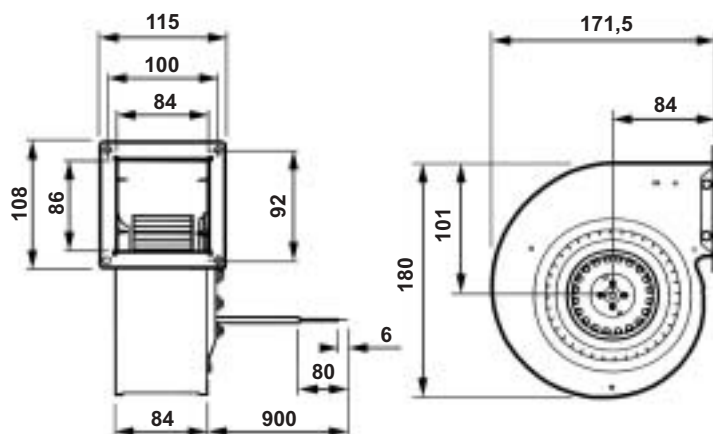


VENTILATEURS A MOTEUR ROTOR EXTERIEUR

- Série GRE Simple ouïe.
- Moteurs 2 et 4 pôles.

CARACTERISTIQUES

Type	Pôles	Puissance (W)	Intensité (A)	Hz	Condensateur	tr/mn	Turbine	Prix HT
Série GRE : 1 vitesse monophasé 230V								
2 GRE 15 21R	2	67	0,30	50/60	2 µF	2290	120/62R	178,08 €
2 GRE 15 24E	2	88	0,39	50/60	2 µF	1250	140/59R	193,98 €
2 GRE 35 38E	2	147	0,68	50/60	4 µF	1950	140/59R	206,76 €
2 GRE 45 45E	2	248	1,10	50/60	6 µF	2000	160/62R	448,38 €
4 GRE 25 20F	4	63	0,29	50/60	2 µF	1285	160/62R	212,79 €
4 GRE 25 22F	4	78	0,36	50/60	2 µF	990	180/75R	224,94 €
4 GRE 35 23F	4	102	0,45	50/60	3 µF	1155	180/75R	256,20 €
4 GRE 45 40F	4	166	0,76	50/60	4 µF	950	200/75R	289,91 €



Plan pour 2 GRE 15 21R

Condensateurs à fils	Prix HT
2 µF	4,24 €
3 µF	4,70 €
4 µF	5,73 €
6 µF	5,94 €

OPTION

Désignations	Prix HT
Variateur électronique RCS 300	49,00 €

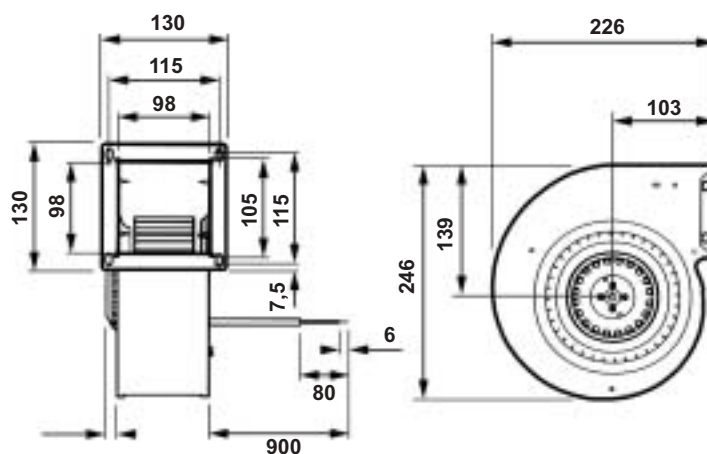
Existe en caissons TPC et VG
pages 297 et 301.

VENTILATEURS

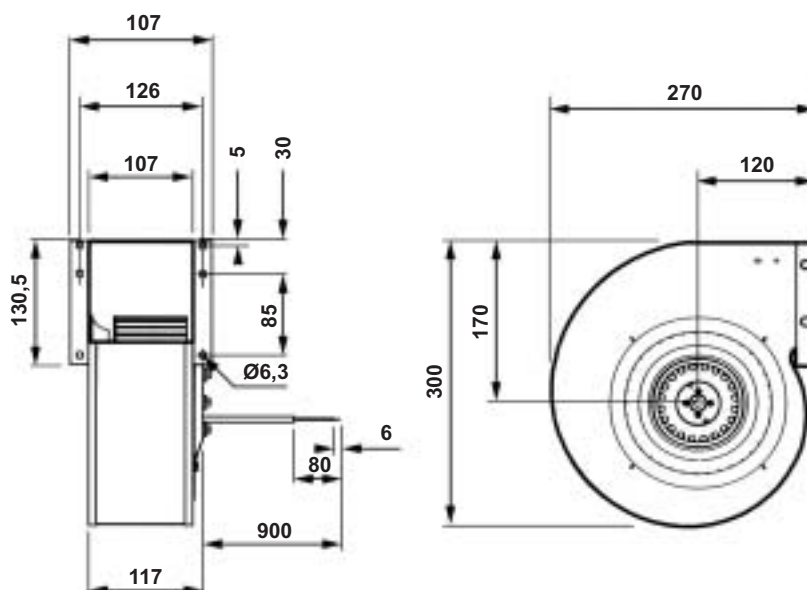


VENTILATEURS A MOTEUR ROTOR EXTERIEUR

- Série GRE Simple ouïe.
- Moteurs 2 et 4 pôles.



Plan pour 2 GRE 15 24E, 2 GRE 35 38E, 2 GRE 45 45E, 4 GRE 25 20F.



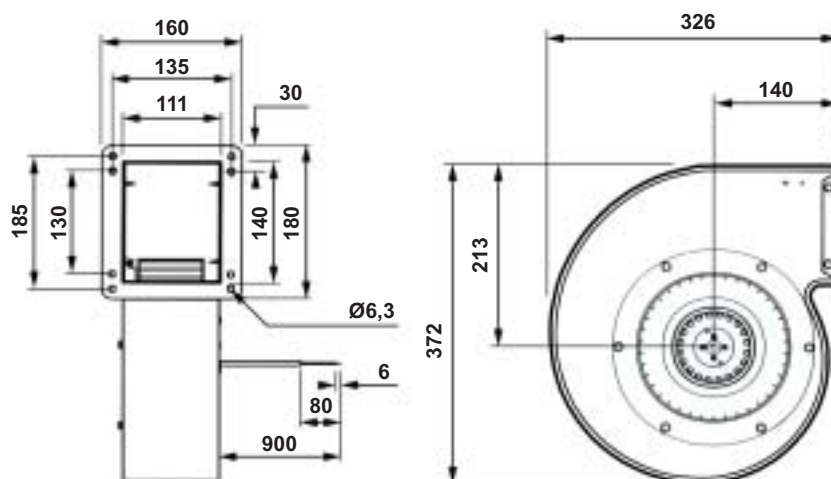
Plan pour 4 GRE 25 22F et 4 GRE 35 23F.

VENTILATEURS



VENTILATEURS A MOTEUR ROTOR EXTERIEUR

- Série GRE Simple ouïe.
- Moteurs 2 et 4 pôles.



Plan pour 4 GRE 45 40F.