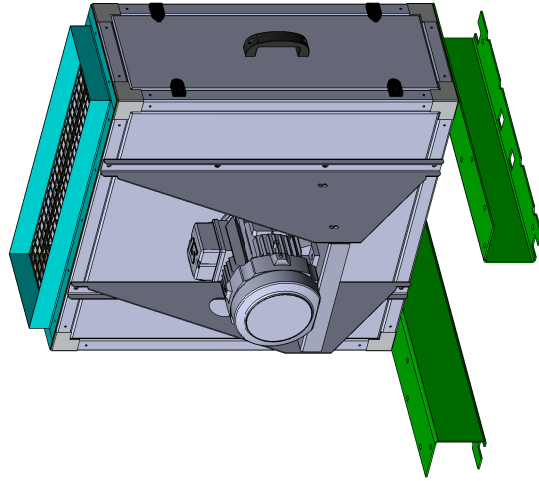


TYPES	Dimensions en mm														Poids en Kg	
	A	B	C	D	E	F	G	H	I	J	ϕd	sans moteur				
280	480	183	125	422	496	396	388	620	340	55	250	25				
315	530	205	147	472	542	442	438	670	365	55	280	31				
355	600	229	171	542	611	511	508	740	400	55	315	35				
400	660	256	198	602	593	493	568	800	430	55	355	42				
450	740	288	230	682	645	545	648	880	470	55	400	59				
500	800	322	264	742	704	604	708	940	500	55	450	69				
560	900	361	303	842	774	674	808	1040	550	80	500	87				
630	1000	404	346	942	936	836	908	1140	600	80	560	111				
710	1100	453	395	1042	985	885	1008	1240	650	80	630	133				
800	1300	507	449	1242	1039	939	1208	1440	750	80	710	179				
900	1400	549	491	1342	1149	1049	1308	1540	800	80	800	222				



	Matière ACIER	Poids en Kg.	Tol. Générale	Autre Tol. Générale NF E 2768-m	A3
	Dessiné par HARDY.F	Vérifié par	Date 10-01-2017	Ech.	1:20
Titre : CARACTERISTIQUES DIMENSIONNELLES RLD SOUFFLAGE VERTICAL				Plan DAO N° :	Ind.
				100219	0