

DESENFUMAGE 400° C 2 HEURES



RLD

AVANTAGES

- Le choix du refoulement horizontal 90° Droite, 90° Gauche ou vertical permettant de satisfaire des exigences d'implantation.
- Porte de visite facilitant le nettoyage de la turbine.
- Turbine à réaction.
- Maintenance restreinte.
- Meilleur rapport qualité, prix et performance.
- Montage et câblage du coffret de relaying (en option).

HOMOLOGATION 400°C 2H

CTICM PV n°98-E-112
Validité : 19/03/2008
Extention 99/2

DESCRIPTION

- Conforme aux normes CE.
- Caisson composé d'un compartiment reposant sur 2 U, en acier galvanisé.
- Le caisson moteur turbine : compact formé en profils d'acier galvanisé, pièces d'angle en aluminium et panneaux en acier galvanisé.
- Turbine à réaction simple ouïe en acier peint époxy haut rendement, accouplée directement au moteur.
- Moteur électrique B3 IP 55 classe F, triphasé 400V 50Hz.
- Refoulement horizontal 90° Gauche, 90° Droite ou vertical.
- Raccordement aéraulique circulaire à l'aspiration et par cadre rectangulaire au refoulement.
- Grille de protection au refoulement.
- Montage intérieur en standard.

GAMME

- Tous les modèles de la gamme sont agréés 400°C - 2 Heures par le CTICM (PV n°98 - E - 112).
- Il existe 11 tailles de caisson : 280 - 315 - 355 - 400 - 450 - 500 - 560 - 630 - 710 - 800 - 900.
- Chaque taille de caisson reçoit plusieurs types de moteur pour optimiser les débits nécessaires au désenfumage.
- Les moteurs sont à 1 vitesse ou 2 vitesses triphasés 400V 50Hz.
- Les débits vont de 200 à 38000m³/h pour des pressions statiques allant jusqu'à 1600 Pa environ selon les modèles.



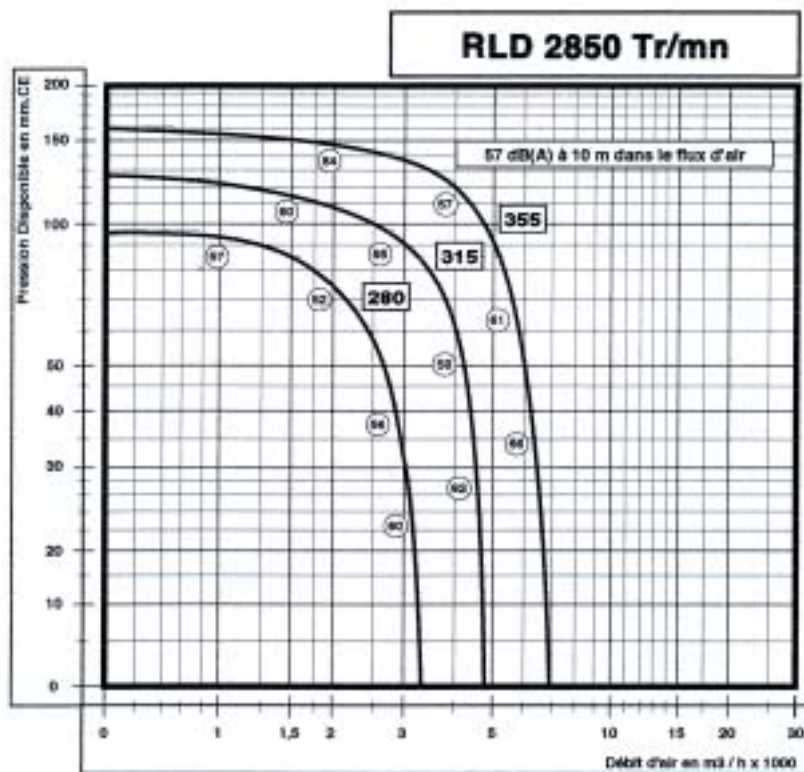
RLD horizontal refoulement 90° GAUCHE avec option pare-pluie refoulement et pare-pluie moteur pour un montage extérieur.

OPTIONS

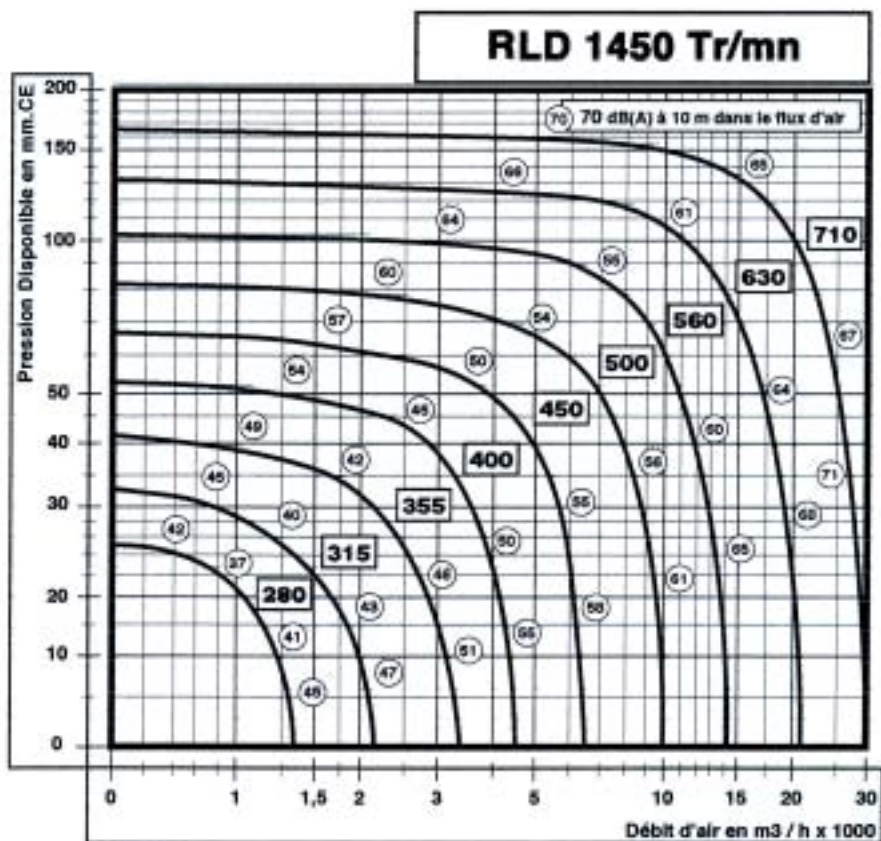
- Plots antivibratiles.
- Manchette circulaire à l'aspiration.
- Manchette souple au refoulement.
- Pare-pluie au refoulement.
- Pare-pluie moteur.
- Interrupteur de proximité IP55 et cadennassable.
- Dépressostat.
- Coffret de commande 2 vitesses.
- Coffret de relaying certifié NF.
- Moteur 2 vitesses triphasé.
- Moteur glissant pour variation de tension.

DESENFUMAGE 400° C 2 HEURES

COURBES 2 Pôles

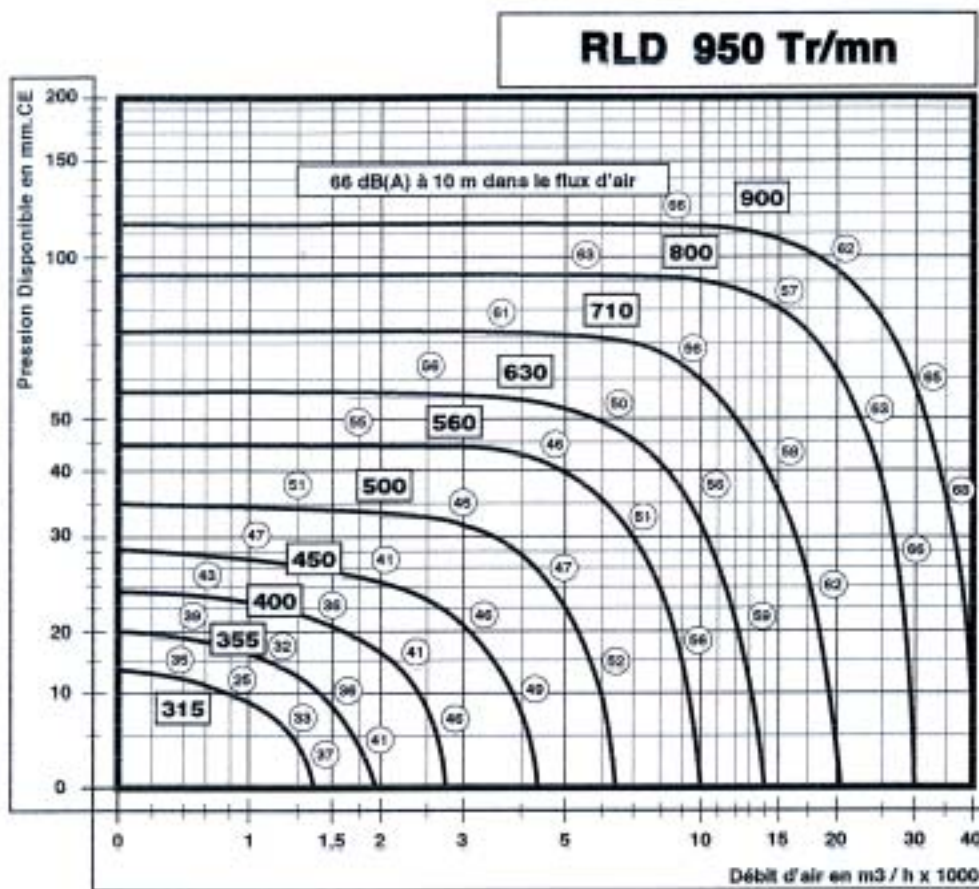


COURBES 4 Pôles



DESENFUMAGE 400° C 2 HEURES

COURBES 6 Pôles



MÉTHODE DE SÉLECTION

1 - Point de fonctionnement demandé :

14000 m³/h à 40 mm CE de pression disponible.

A / Prendre 14000 m³/h sur l'échelle des débits de la courbe de sélection du RLD 4 Pôles et tracer une droite verticale.

B / Prendre 40 mm CE sur l'échelle des pressions disponibles et tracer une droite horizontale.

2 - A l'intersection de ces deux droites, nous obtenons la pression sonore (65 dBA) à 10 mètres, mais surtout le type du caisson : **RLD 630 - 4Pôles**.

Pour obtenir la vitesse, la puissance, l'intensité du moteur et le Prix HT du caisson, se reporter à la page du Catalogue.



DESENFUMAGE 400° C 2 HEURES



Série RLD

- Turbine réaction simple ouïe.
- Montage intérieur ou extérieur.
- Soufflage horizontal ou vertical.

Moteurs 2 Pôles 2800 tr/mn

Type	Pôles	Puissance (kW)	Intensité (A) 400V	Prix HT
RLD : 1 vitesse triphasé 230/400V				
280	2	0,55	1,54	754,65 €
315	2	1,10	2,64	857,61 €
355	2	2,20	4,46	1028,43 €

Moteurs 4 Pôles 1400 tr/mn

Type	Pôles	Puissance (kW)	Intensité (A) 400V	Prix HT
RLD : 1 vitesse triphasé 230/400V				
280	4	0,25	0,91	726,57 €
315	4	0,25	0,91	793,26 €
355	4	0,25	0,91	849,42 €
400	4	0,55	1,58	938,34 €
450	4	0,75	2,03	1043,64 €
500	4	1,50	3,66	1198,08 €
560	4	3,00	6,44	1513,98 €
630	4	5,50	11,90	1998,36 €
710	4	9,00	18,00	2514,33 €

Moteurs 6 Pôles 900 tr/mn

Type	Pôles	Puissance (kW)	Intensité (A) 400V	Prix HT
RLD : 1 vitesse triphasé 230/400V				
315	6	0,18	0,80	829,53 €
355	6	0,18	0,80	884,52 €
400	6	0,18	0,80	940,68 €
450	6	0,25	1,10	1038,96 €
500	6	0,55	1,80	1164,15 €
560	6	1,10	3,45	1461,33 €
630	6	1,10	3,45	1634,49 €
710	6	4,00	10,00	2322,45 €
800	6	5,50	15,00	3104,01 €
900	6	11,00	21,00	4121,91 €

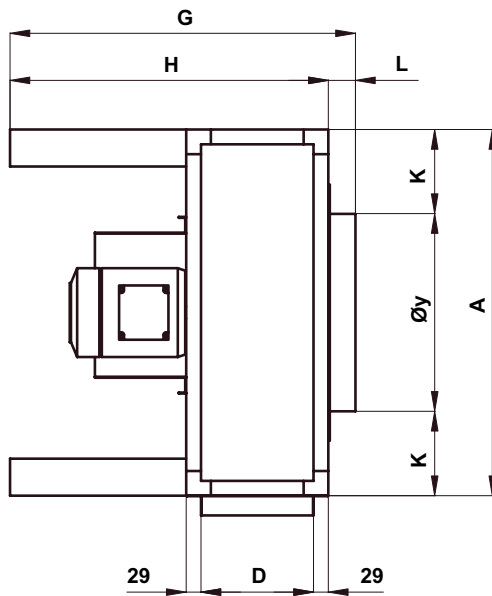
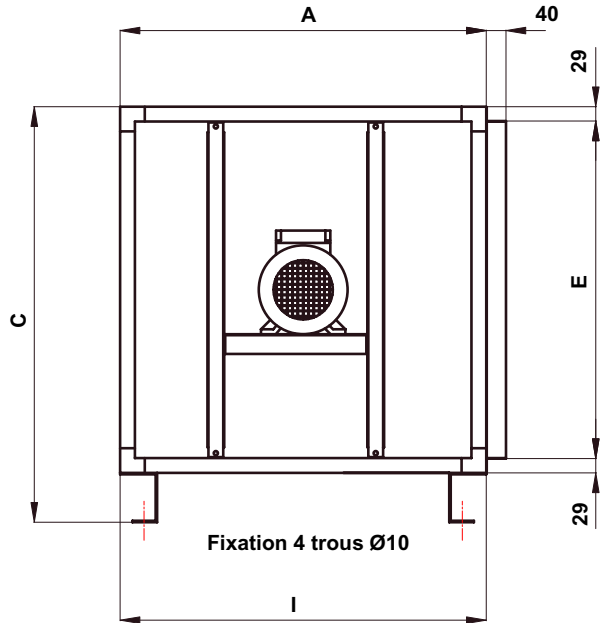
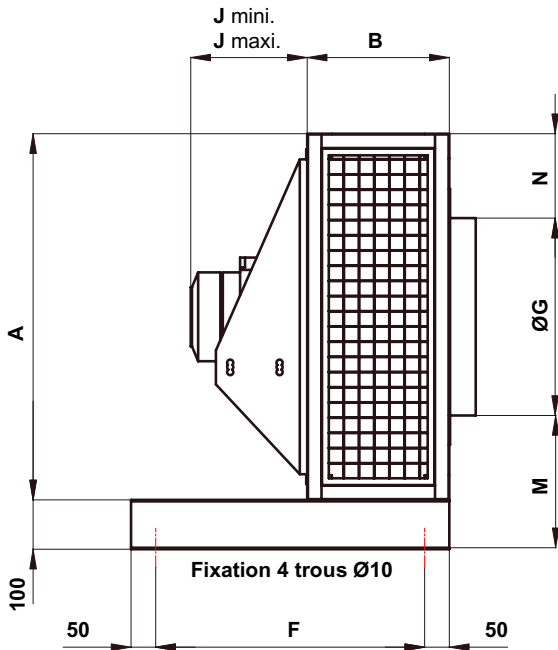


OPTIONS

Désignations	Pages
Manchette souple à l'aspiration	345 - 347
Manchette souple au refoulement	345 - 347
Pare pluie au refoulement	345 - 347
Pare pluie moteur	345 - 347
Plots antivibratiles	141
Coffrets de relayage	58
Interrupteurs de proximité	55
Dépressostats	61
Moteurs 2 vitesses	11 - 15
Moteurs glissant pour variation de tension	24 - 25

DESENFUMAGE 400° C 2 HEURES

ENCOMBREMENTS RLD refoulement horizontal (en mm)

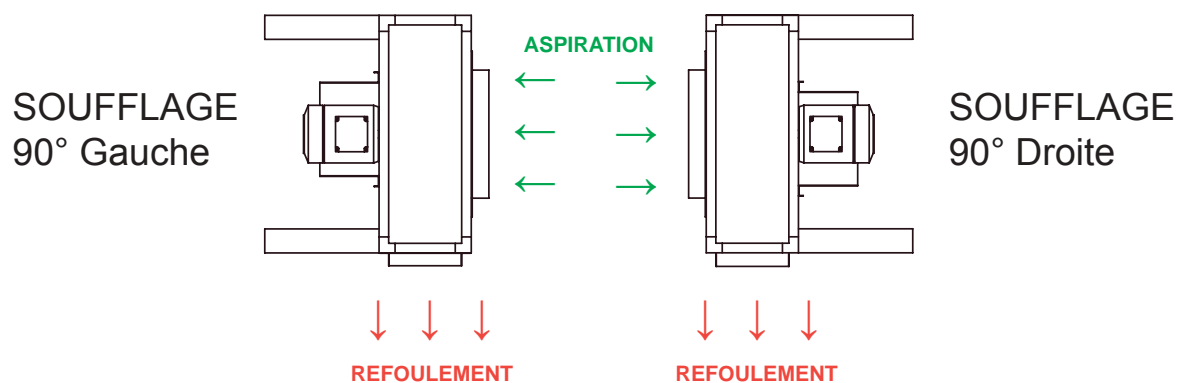


DESENFUMAGE 400° C 2 HEURES

ENCOMBREMENTS RLD refoulement horizontal (en mm)

Type	A	B	C	D	E	F	G	H	I	J mini.	J maxi.	K	L	M	N	ØY
280	480	183	580	125	422	396	551	496	390	191	213	115	55	215	155	250
315	530	205	630	147	472	442	597	542	440	191	237	125	55	225	165	280
355	600	229	700	171	542	511	666	611	510	213	282	142,5	55	242,5	182,5	315
400	660	256	760	198	602	493	648	593	570	213	237	152,5	55	252,5	192,5	355
450	740	288	840	230	682	545	700	645	650	213	257	170	55	270	210	400
500	800	322	900	264	742	604	759	704	710	237	282	175	55	275	215	450
560	900	361	1000	303	842	674	854	774	810	282	313	200	80	300	240	500
630	1000	404	1100	346	942	836	1016	936	910	282	432	220	80	320	260	560
710	1100	453	1200	395	1042	885	1065	985	1010	334	432	235	80	335	275	630
800	1300	507	1400	449	1242	939	1119	1039	1210	1222	432	295	80	395	335	710
900	1400	549	1500	491	1342	1049	1229	1149	1310	1322	500	300	80	400	340	800

SENS DE L'AIR SH

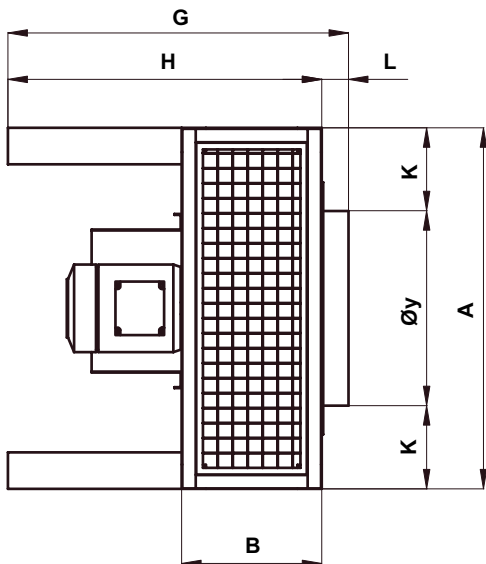
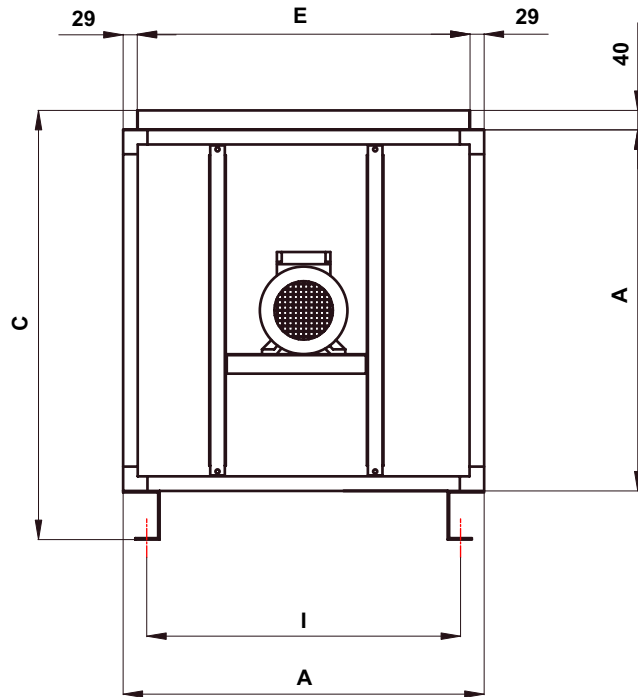
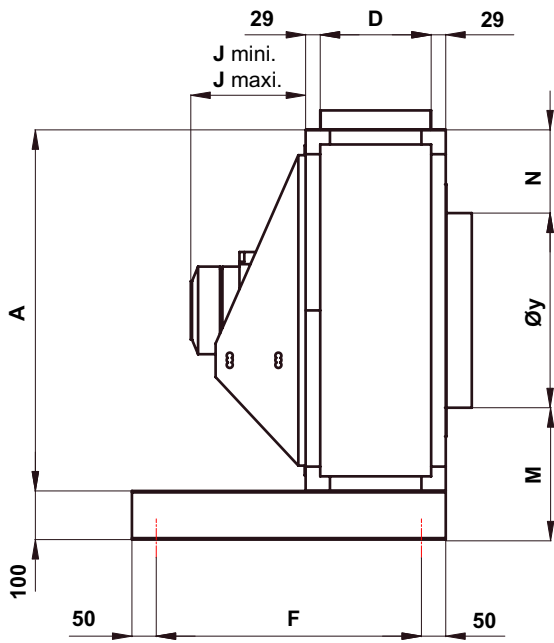


OPTIONS

Type	Manchette souple à l'aspiration Prix HT	Manchette souple au refoulement Prix HT	Pare pluie moteur Prix HT	Pare pluie au refoulement Prix HT
280	25,74 €	18,02 €	23,40 €	29,25 €
315	26,91 €	18,84 €	25,74 €	38,61 €
355	28,66 €	20,12 €	28,08 €	42,12 €
400	30,42 €	21,29 €	30,42 €	44,46 €
450	31,59 €	22,11 €	32,76 €	65,52 €
500	42,59 €	29,83 €	35,10 €	72,54 €
560	43,87 €	30,77 €	52,65 €	88,92 €
630	46,21 €	32,41 €	56,16 €	114,66 €
710	47,27 €	33,11 €	59,67 €	127,53 €
800	51,95 €	36,39 €	63,18 €	176,67 €
900	59,79 €	41,89 €	66,69 €	324,09 €

DESENFUMAGE 400° C 2 HEURES

ENCOMBREMENTS RLD refoulement vertical (en mm)

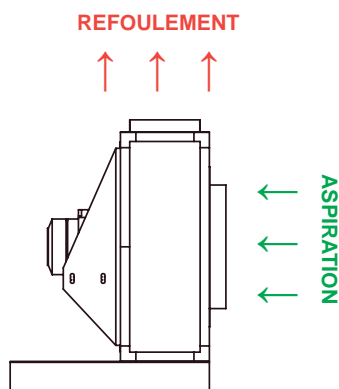


DESENFUMAGE 400° C 2 HEURES

ENCOMBREMENTS RLD refoulement vertical (en mm)

Type	A	B	C	D	E	F	G	H	I	J mini.	J maxi.	K	L	M	N	ØY
280	480	183	580	125	422	396	551	496	390	191	213	115	55	215	155	250
315	530	205	630	147	472	442	597	542	440	191	237	125	55	225	165	280
355	600	229	700	171	542	511	666	611	510	213	282	142,5	55	242,5	182,5	315
400	660	256	760	198	602	493	648	593	570	213	237	152,5	55	252,5	192,5	355
450	740	288	840	230	682	545	700	645	650	213	257	170	55	270	210	400
500	800	322	900	264	742	604	759	704	710	237	282	175	55	275	215	450
560	900	361	1000	303	842	674	854	774	810	282	313	200	80	300	240	500
630	1000	404	1100	346	942	836	1016	936	910	282	432	220	80	320	260	560
710	1100	453	1200	395	1042	885	1065	985	1010	334	432	235	80	335	275	630
800	1300	507	1400	449	1242	939	1119	1039	1210	1222	432	295	80	395	335	710
900	1400	549	1500	491	1342	1049	1229	1149	1310	1322	500	300	80	400	340	800

SENS DE L'AIR SV



OPTIONS

Type	Manchette souple à l'aspiration Prix HT	Manchette souple au refoulement Prix HT	Pare pluie moteur Prix HT	Plots antivibratiles (4 pièces) Prix HT	Pare pluie au refoulement Prix HT
280	25,74 €	18,02 €	23,40 €	18,72 €	29,25 €
315	26,91 €	18,84 €	25,74 €	18,72 €	38,61 €
355	28,66 €	20,12 €	28,08 €	18,72 €	42,12 €
400	30,42 €	21,29 €	30,42 €	28,08 €	44,46 €
450	31,59 €	22,11 €	32,76 €	28,08 €	65,52 €
500	42,58 €	29,83 €	35,10 €	28,08 €	72,54 €
560	43,87 €	30,77 €	52,65 €	28,08 €	88,92 €
630	46,21 €	32,41 €	56,16 €	28,08 €	114,66 €
710	47,27 €	33,11 €	59,67 €	42,12 €	127,53 €
800	51,95 €	36,39 €	63,18 €	42,12 €	176,67 €
900	59,79 €	41,87 €	66,69 €	42,12 €	324,09 €