

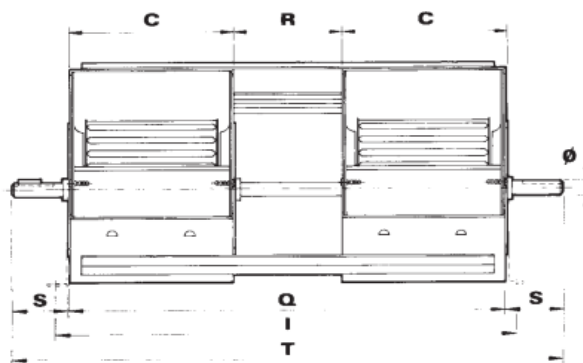
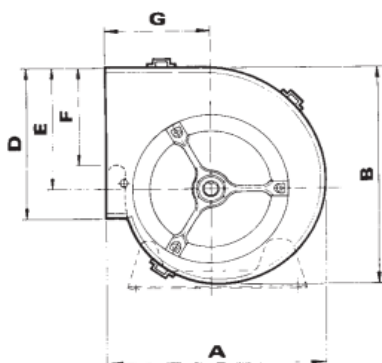
DIMENSIONS (mm) / POIDS (kg)

Code article	Types	Vitesse Max.	Puissance Max.	Poids
BP0-200077	7/7	2200	2	11
BP0-200097	9/7	2200	6	16
BP0-200099	9/9	2000	6	18
BP0-200108	10/8	1600	4,4	19
BP0-201010	10/10	1600	4,4	22
BP0-201209	12/09	1500	4,4	29
BP0-201212	12/12	1300	6	34
BP0-201511	15/11	1200	11	41
BP0-201515	15/15	1100	11	47
BP0-201813	18/13	950	15	61
BP0-201818	18/18	950	15	74



Options :

Bride au refoulement  
Pieds support  
Support moteur sur volute



Types	A	B	C	D	E	F	G	I	Q	R	S	T	Ø
7/7	307	321	232	210	180	145	146	671	644	180	106	856	20
9/7	380	392	232	260	218	180	184	671	644	180	106	856	20
9/9	380	392	300	260	218	180	184	863	836	236	105	1046	20
10/8	422	441	266	289	247	213	201	765	738	206	106	950	20
10/10	422	441	333	289	247	213	201	951	924	258	88	1100	20
12/09	493	524	311	341	293	240	229	883	856	234	105	1066	25
12/12	493	524	396	341	293	240	229	1133	1106	314	85	1276	25
15/11	573	613	373	403	343	270	267	1060	1033	287	105	1243	25
15/15	573	613	473	403	343	270	267	1354	1327	381	105	1537	25
18/13	685	743	436	479	418	290	314	1243	1216	344	102	1420	25
18/18	685	743	556	479	418	290	314	1595	1572	356	86	1744	25