

VENTILATEURS A TRANSMISSION
NT 7-7 au NT 18-18

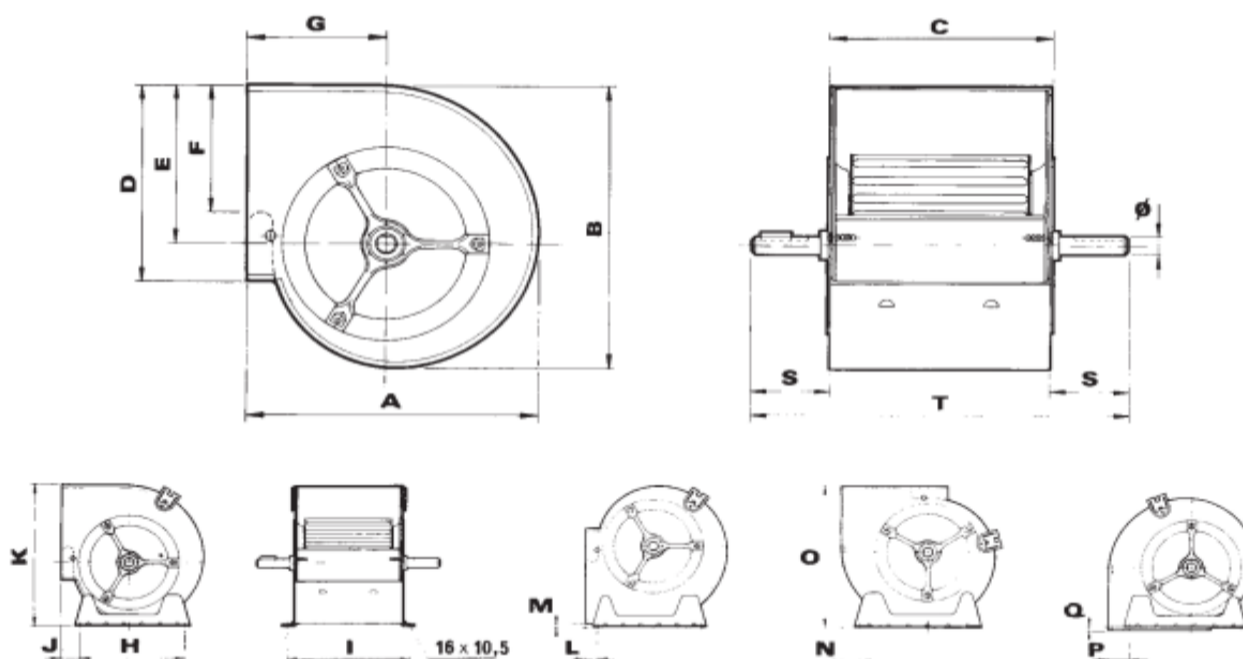
DESCRIPTIF PRODUIT

DIMENSIONS (mm) / POIDS (kg)

Code article	Types	Vitesse Max.	Puissance Max.	Poids
BP0-000077	7/7	2400	1	5
BP0-000097	9/7	2400	3	8
BP0-000099	9/9	2200	3	9
BP0-000108	10/8	1800	2,2	10
BP0-001010	10/10	1800	2,2	11
BP0-001209	12/09	1600	2,2	14
BP0-001212	12/12	1400	3	16
BP0-001511	15/11	1300	5,5	20
BP0-001515	15/15	1200	5,5	23
BP0-001813	18/13	1000	7,5	28
BP0-001818	18/18	1000	7,5	33

Options :

- Bride au refoulement
- Pieds support
- Support moteur sur volute



Types	A	B	C	D	E	F	G	H	I	J	K	L	M	N	O	P	Q	S	T	Ø
7/7	307	321	232	210	180	145	146	227	259	18	328	18	4	33	310	17	4	49	330	20
9/7	380	392	232	259	218	180	184	297	259	67	395	67	36	33	383	35	7	79	390	20
9/9	380	392	299	259	218	180	184	297	327	67	395	67	36	33	383	35	7	60	420	20
10/8	422	441	267	287	247	213	201	339	293	67	448	65	38	38	423	39	7	62	390	20
10/10	422	441	333	287	247	213	201	339	360	67	448	65	38	38	423	39	7	63,5	460	20
12/09	493	524	311	341	293	240	229	407	338	67	530	70	38	38	499	42	7	59,5	430	25
12/12	493	524	396	341	293	240	229	407	423	67	530	70	38	38	499	42	7	70	536	25
15/11	573	613	372	403	343	270	267	494	400	64	624	69	38	44	576	48	7	81,5	536	25
15/15	573	613	472	403	343	270	267	494	500	64	624	69	38	44	576	48	7	71	615	25
18/13	685	743	436	480	418	290	314	608	463	36	753	52	42	89	689	94	7	72	580	25
18/18	685	743	557	480	418	290	314	608	583	36	753	52	42	89	689	94	7	68	692	25

AIRCDV 5/7 Avenue Ferdinand Buisson 75016 Paris

Tél: 01.46.20.49.28 Fax: 01.46.20.52.93

www.aircdv.fr