

VENTILATEURS A TRANSMISSION
R2TCE 9-7 au R2TCE 30-28

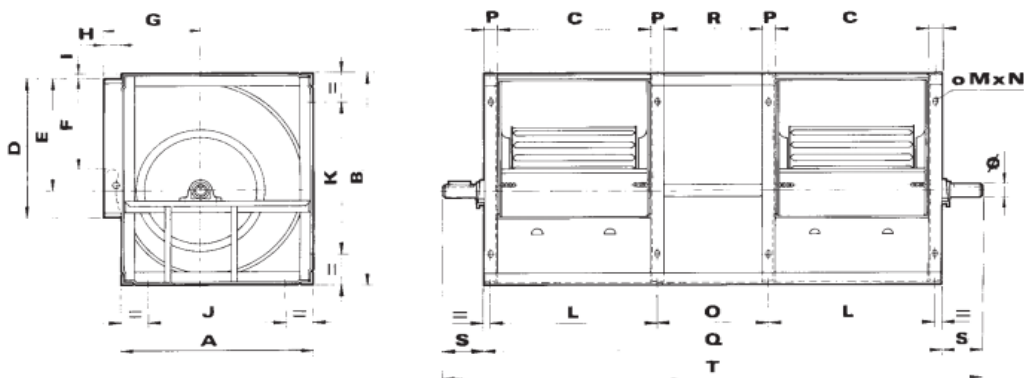
DESCRIPTIF PRODUIT

DIMENSIONS (mm) / POIDS (kg)

Code article	Types	Vitesse Max.	Puissance Max.	Poids
BP0-	9/7	2200	6	27
BP0-	9/9	2000	6	29
BP0-	10/8	1600	4,4	23
BP0-131010	10/10	1600	4,4	34
BP0-131111	12/09	1500	4,4	44
BP0-131212	12/12	1300	6	48
BP0-131511	15/11	1200	11	58
BP0-131515	15/15	1100	11	66
BP0-131813	18/13	950	15	87
BP0-131818	18/18	950	15	105
BP0-132020	20/20	900	16	160
BP0-132222	22/22	900	26	170
BP0-132525	25/25	600	26	205
BP0-133028	30/28	600	28	300



Options :
Bride au refoulement



Types	A	B	C	D	E	F	G	H	I	J	K	L	M	N	O	P	Q	R	S	T	Ø
9/7	350	405	232	210	218	180	184	36	6	270	323	252	16	8,5	160	20	684	140	101	856	30
9/9	350	405	300	260	218	180	184	36	6	270	323	320	16	8,5	216	20	876	196	100	1076	30
10/8	393	453	266	289	247	213	201	38	6	313	373	286	16	8,5	186	20	778	166	101	980	30
10/10	393	453	333	289	247	213	201	38	6	313	373	353	16	8,5	238	20	964	218	83	1130	30
12/09	461	534	311	341	293	240	229	38	6	370	442	341	18	11	204	30	916	174	90	1096	35
12/12	461	534	396	341	293	240	229	38	6	370	442	426	18	11	284	30	1166	254	85	1336	35
15/11	538	625	373	403	343	270	267	41	6	444	533	403	18	11	257	30	1093	227	107	1307	35
15/15	538	625	473	403	343	270	267	41	6	444	533	503	18	11	351	30	1387	321	90	1567	35
18/13	656	752	436	479	418	290	314	38	6	544	642	476	18	11	288	40	1280	248	70	1420	40
18/18	656	752	556	479	418	290	314	38	6	544	642	596	18	11	416	40	1648	376	91	1830	40
20/20	772	967	630	630	576	340	361	50	50	635	830	680	20	13	460	50	1870	410	126	2122	50
22/22	853	1058	695	700	580	390	397	55,5	50	710	916	745	20	13	520	50	2060	470	126	2312	50
25/25	950	1193	796	800	651	430	436	55,5	50	813	1056	846	20	13	506	50	2248	456	126	2500	50
30/28	1145	1410	870	945	759	485	512	55	50	1016	1273	920	20	13	660	50	2548	610	126	2800	50

AIRCDV 5/7 Avenue Ferdinand Buisson 75016 Paris

Tél: 01.46.20.49.28 Fax: 01.46.20.52.93

www.aircdv.fr