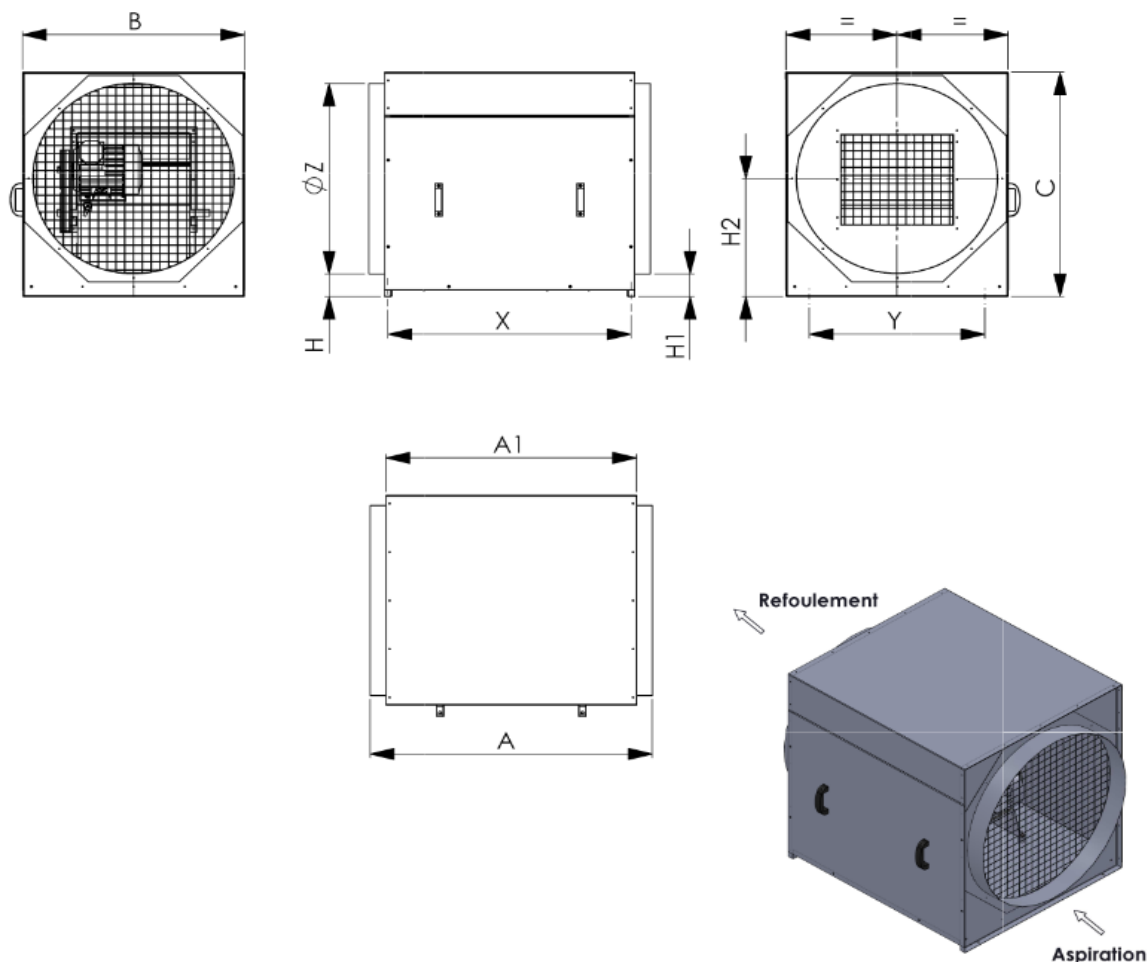


CAISSON DE VENTILATION
EUROPE

DESCRIPTIF PRODUIT
Code Famille: STA

Plan de référence: 100207 en soufflage horizontal 100208 en soufflage vertical



Servitude (Transmission) à gauche en standard.
Servitude à droite sur demande.

Modèles Refoulement Horizontal	Dimensions				Entrée / Sorie d'air				Fixation sol		Poids en Kg
	A mm	A1 mm	B mm	C mm	H mm	ØZ mm	H1 mm	H2 mm	X mm	Y mm	
EUROPE 7-7	695	635	490	525	85	400	88	285	610	380	34
EUROPE 9-9	835	725	590	620	80	500	85	330	700	480	50
EUROPE 10-10	895	785	700	750	80	630	85	380	760	590	63
EUROPE 12-12	990	880	780	835	85	710	85	440	855	618	75
EUROPE 15-15	1100	990	905	930	90	800	90	490	965	743	86
EUROPE 18-18	1250	1140	1065	1070	110	900	110	580	1115	903	97

AIRCDV 5/7 Avenue Ferdinand Buisson 75016 Paris

Tél: 01.46.20.49.28 Fax: 01.46.20.52.93

www.aircdv.fr