

VENTILATEUR  
MOTO-VENTILATEUR de type CHAYSOL

DESCRIPTIF PRODUIT  
Code Famille: CM0

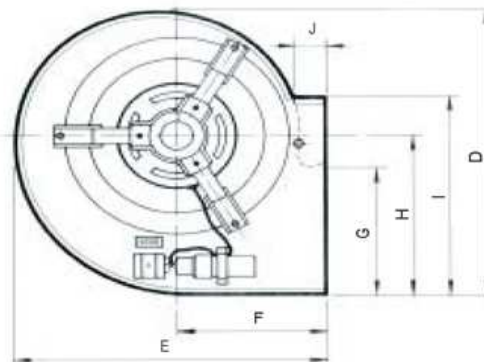
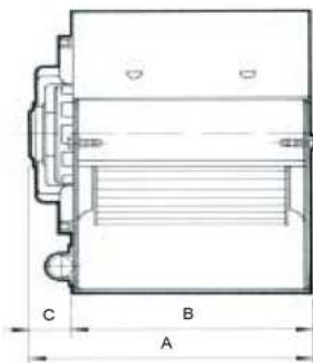


Sans Cadre soufflage



Avec Cadre soufflage

Types	A	B	C	D	E	F	G	H	I	J
DA 7/5 CM 72W 6P	228	168	60	321	307	146	145	180	209	29
DA 7/5 CM 147W 4P	228	168	60	321	307	146	145	180	209	29
DA 7/7 CM 72W 6P	262	232	30	321	307	146	145	180	222	29
DA 7/7 CM 147W 4P	262	232	30	321	307	146	145	180	222	29
DA 7/9 CM 122W 6P	330	276	54	321	307	146	145	180	222	29
DA 7/9 CM 245 W 6P	330	276	54	321	307	146	145	180	222	37
DA 7/9 CM 373W 4P	330	276	54	321	307	146	145	180	222	39
DA 9/7 CM 122W 6P	278	232	46	392	380	184	180	218	260	37
DA 9/7 CM 245W 6P	292	232	60	392	380	184	180	218	260	37
DA 9/7 CM 373W 4P	292	232	60	392	380	184	180	218	260	37
DA 9/9 CM 122W 6P	323	300	23	392	380	184	180	218	260	37
DA 9/9 CM 245W 6P	346	300	46	392	380	184	180	218	260	37
DA 9/9 CM 373W 4P	346	300	46	392	380	184	180	218	260	37
DA 9/9 CM 550W 4P	346	300	46	392	380	184	180	218	260	37
DA 10/8 CM 245W 6P	322	266	56	441	422	201	213	247	289	37
DA 10/8 CM 373W 4P	322	266	56	441	422	201	213	247	289	37
DA 10/8 CM 550W 4P	326	266	60	441	422	201	213	247	289	37
DA 10/10 CM 245W 6P	360	333	27	441	422	201	213	247	289	37
DA 10/10 CM 373W 4P	360	333	27	441	422	201	213	247	289	37
DA 10/10 CM 550W 4P	358	333	25	441	422	201	213	247	289	37
DA 10/10 CM 550W 6P	429	333	96	441	422	201	213	247	289	37
DA 10/10 CM 736W 6P	453	333	120	441	422	201	213	247	289	37
DA 12/9 CM 550W 6P	407	311	96	524	493	229	210	293	341	40
DA 12/9 CM 736W 6P	427	311	116	524	493	229	210	293	341	40
DA 12/9 CM 1100W 6P TRI	408	311	97	524	493	229	210	293	341	40
DA 12/12 CM 550W 6P	462	396	66	524	493	229	240	293	341	40
DA 12/12 CM 736W 6P	481	396	85	524	493	229	240	293	341	40
DA 12/12 CM 736W 6P TRI	436	396	40	524	493	229	240	293	341	40
DA 12/12 CM 1100W 6P TRI	481	396	85	524	493	229	240	293	341	40



AIRCDV 5/7 Avenue Ferdinand Buisson 75016 Paris

Tél: 01.46.20.49.28 Fax: 01.46.20.52.93

[www.aircdv.fr](http://www.aircdv.fr)

VENTILATEUR  
MOTO-VENTILATEUR de type CHAYSOL

DESRIPTIF PRODUIT  
Code Famille: CM0

Type	Moteur	Pôles	Puissance (W)	Intensité (A)	μF	Tension	Code article sans cadre	Code article Avec cadre
7/5	MO	6	72	0,9	3	Monophasé 230V		
7/5	MO	4	147	1,5	4	Monophasé 230V	CM0-003006	CM0-003007

Type	Moteur	Pôles	Puissance (W)	Intensité (A)	μF	Tension	Code article sans cadre	Code article Avec cadre
7/7	MO	6	72	1,1	4	Monophasé 230V	CM0-003030	CM0-003040
7/7	MO	4	147	1,7	6	Monophasé 230V	CM0-003070	CM0-003060
7/7	MF	4	147	1,7	6	Monophasé 230V	CM0-003071	CM0-003072

Type	Moteur	Pôles	Puissance (W)	Intensité (A)	μF	Tension	Code article sans cadre	Code article Avec cadre
7/9	MO	6	122	1,6	4	Monophasé 230V	CM0-003082	CM0-003081
7/9	MO	6	245	1,8	10	Monophasé 230V	CM0-003083	CM0-003085
7/9	MO	4	373	3,2	10	Monophasé 230V	CM0-003087	CM0-003086

Type	Moteur	Pôles	Puissance (W)	Intensité (A)	μF	Tension	Code article sans cadre	Code article Avec cadre
9/7	MO	6	122	2	5	Monophasé 230V	CM0-003110	CM0-003090
9/7	MF	6	122	2	5	Monophasé 230V	CM0-003120	CM0-003100
9/7	MO	6	245	2,2	8	Monophasé 230V	CM0-003149	CM0-003130
9/7	MF	6	245	2,2	8	Monophasé 230V	CM0-003150	CM0-003140
9/7	MO	4	373	4	10	Monophasé 230V	CM0-003157	CM0-003154
9/7	MF	4	373	4	10	Monophasé 230V	CM0-003152	CM0-003151

Type	Moteur	Pôles	Puissance (W)	Intensité (A)	μF	Tension	Code article sans cadre	Code article Avec cadre
9/9	MO	6	122	2,2	5	Monophasé 230V	CM0-003170	CM0-003160
9/9	MF	6	122	2,2	5	Monophasé 230V	CM0-003180	CM0-003185
9/9	MO	6	245	3	8	Monophasé 230V	CM0-003210	CM0-003190
9/9	MF	6	245	3	8	Monophasé 230V	CM0-003221	CM0-003200
9/9	MO	4	373	4,5	10	Monophasé 230V	CM0-003240	CM0-003241
9/9	MF	4	373	4,5	10	Monophasé 230V	CM0-003260	CM0-003250
9/9	MO	4	550	6,5	20	Monophasé 230V	CM0-003265	CM0-003266
9/9	MF	4	550	6,5	20	Monophasé 230V	CM0-003267	CM0-003268

AIRCDV 5/7 Avenue Ferdinand Buisson 75016 Paris

Tél: 01.46.20.49.28 Fax: 01.46.20.52.93

[www.aircdv.fr](http://www.aircdv.fr)

VENTILATEUR  
MOTO-VENTILATEUR de type CHAYSOL

DESCRIPTIF PRODUIT  
Code Famille: CM0

Type	Moteur	Pôles	Puissance (W)	Intensité (A)	µF	Tension	Code article sans cadre	Code article Avec cadre
10/8	MO	6	245	3	8	Monophasé 230V	CM0-003290	CM0-003270
10/8	MF	6	245	3	8	Monophasé 230V	CM0-003300	CM0-003280
10/8	MO	4	373	5	12	Monophasé 230V	CM0-003330	CM0-003310
10/8	MF	4	373	5	12	Monophasé 230V	CM0-003340	CM0-003320
10/8	MO	4	550	5,2	16	Monophasé 230V	CM0-003370	CM0-003350
10/8	MF	4	550	5,2	16	Monophasé 230V	CM0-003380	CM0-003360

Type	Moteur	Pôles	Puissance (W)	Intensité (A)	µF	Tension	Code article sans cadre	Code article Avec cadre
10/10	MO	6	245	3	10	Monophasé 230V	CM0-003410	CM0-003390
10/10	MF	6	245	3	10	Monophasé 230V	CM0-003419	CM0-003400
10/10	MO	4	373	5,1	12	Monophasé 230V	CM0-003450	CM0-003430
10/10	MF	4	373	5,1	12	Monophasé 230V	CM0-003460	CM0-003440
10/10	MO	4	550	6,8	20	Monophasé 230V	CM0-003490	CM0-003470
10/10	MF	4	550	6,8	20	Monophasé 230V	CM0-003491	CM0-003500
10/10	MF	6	736	5,5	16	Monophasé 230V	CM0-003505	CM0-003506
10/10	MO	6	550	6	16	Monophasé 230V	CM0-003465	CM0-003466
10/10	MF	6	550	6	16	Monophasé 230V	CM0-003468	CM0-003469

Type	Moteur	Pôles	Puissance (W)	Intensité (A)	µF	Tension	Code article sans cadre	Code article Avec cadre
12/9	MO	6	550	6	16	Monophasé 230V	CM0-003530	CM0-003510
12/9	MF	6	550	6	16	Monophasé 230V	CM0-003540	CM0-003520
12/9	MF	6	736	6,8	20	Monophasé 230V	CM0-003544	CM0-003543
12/9	MO	6	1100	7,2/4,2	///	Triphasé 230/400V	CM0-003570	CM0-003550
12/9	MF	6	1100	7,2/4,2	///	Triphasé 230/400V	CM0-003580	CM0-003560

Type	Moteur	Pôles	Puissance (W)	Intensité (A)	µF	Tension	Code article sans cadre	Code article Avec cadre
12/12	MO	6	550	5,6	16	Monophasé 230V	CM0-003610	CM0-003590
12/12	MF	6	550	5,6	16	Monophasé 230V	CM0-003620	CM0-003600
12/12	MF	6	736	8	20	Monophasé 230V	CM0-121271	CM0-121273
12/12	MO	6	1100	8,1/4,7	///	Triphasé 230/400V	CM0-003650	CM0-003630
12/12	MF	6	1100	8,1/4,7	///	Triphasé 230/400V	CM0-003660	CM0-003640

AIRCDV 5/7 Avenue Ferdinand Buisson 75016 Paris

Tél: 01.46.20.49.28 Fax: 01.46.20.52.93

[www.aircdv.fr](http://www.aircdv.fr)