

MOTEURS ELECTRIQUES



CAGE RESISTANTE B5 Monophasé

- Monophasé 230V 50Hz.
- Protection IP 55, classe F en B5.
- Moteurs 4 et 6 pôles.

MOTEURS 4 Pôles

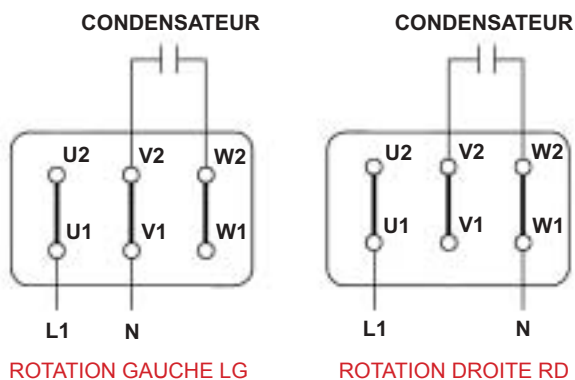
Type	tr/mn	Puissance	Prix H.T. B3
63	1430	0,09	118,58 €
63	1430	0,12	156,46 €
71	1420	0,18	154,88 €
71	1420	0,25	160,93 €
80	1420	0,37	199,65 €
80	1430	0,55	235,95 €
90	1420	0,75	266,62 €

MOTEURS 6 Pôles

Type	tr/mn	Puissance	Prix H.T. B3
71	900	0,18	242,00 €
80	920	0,25	262,57 €
80	930	0,37	289,19 €
90S	940	0,55	373,89 €
90L	940	0,75	396,88 €

MOTEUR A ROTEUR RESISTANT POUR VARIATION DE VITESSE PAR CHUTE DE TENSION

ALIMENTATION



OPTIONS

Désignations	Pages
Variateur électronique	55
Auto transformateur	54