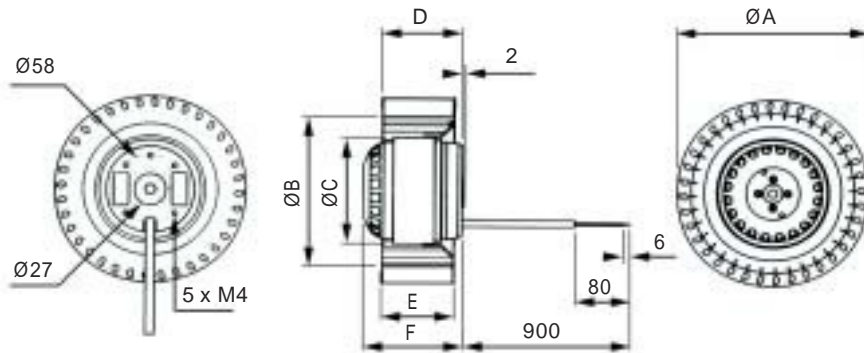
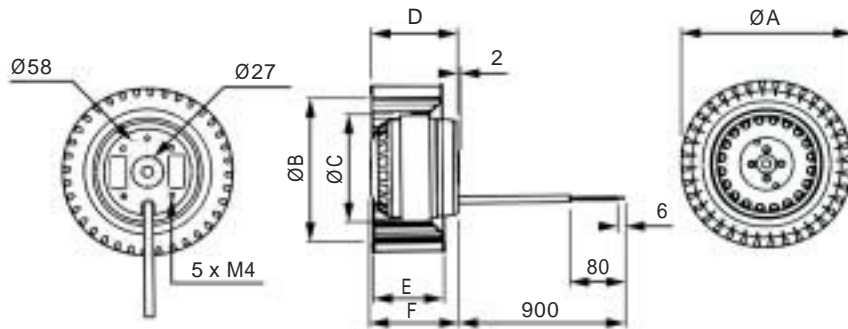




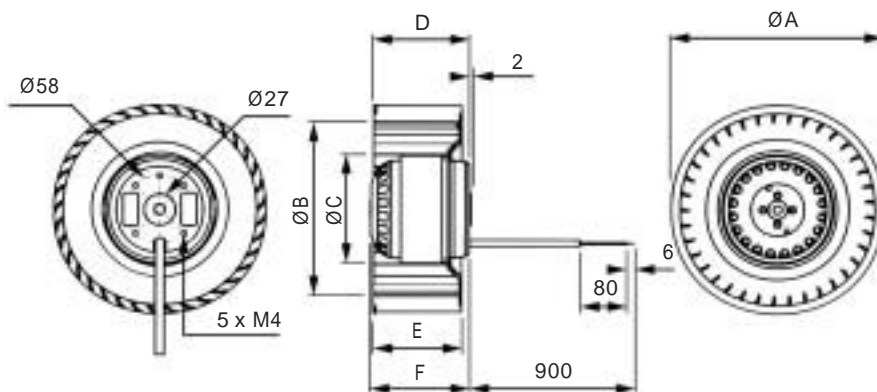
Turbine en tôle galvanisée

**MOTO-TURBINE
 A ROTOR EXTERIEUR**

Simple ouïe action.
 Monophasé 230V 50Hz.
 IP 44 classe B.
 Moteurs 2 et 4 pôles.



Turbine plastique



- ATTENTION : Uniquement pour le 4 TRE 25.22F et 4 TRE 35.23F.



MOTO-TURBINE A ROTOR EXTERIEUR

Simple ouïe action.
Monophasé 230V 50Hz.
IP 44 classe B.
Moteurs 2 et 4 pôles.

MOTEURS 2 Pôles

Type	tr/mn	W. Abs.	µF	A	B	C	D	E	F	Code article	Prix HT
2 TRE 15.21R	2290	67	2	120	96	86	83	62	63	MOV-TRE21R	127.90 €
2 TRE 15.24E	1250	88	2	140	124	86	72	59	63	MOV-TRE24E	128.76 €
2 TRE 20.31E	1615	128	2,5	140	124	86	72	59	63	MOV-TRE31E	136.26 €
2 TRE 25.38E	2050	176	4	140	124	86	72	59	83		146.70 €
2 TRE 45.45E	2120	242	6	160	129	86	72	62	93	MOV-TRE45E	170.01 €
2 TRE 45.63E	1575	158	4	160	129	86	62	52	83		101.66 €

- Rotation à droite (RD) vue face aspiration.

- ATTENTION : le 2 TRE 35.63E à un sens de rotation à gauche (LG) vue face aspiration.

MOTEURS 4 Pôles

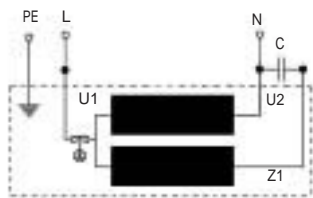
Type	tr/mn	W. Abs.	µF	A	B	C	D	E	F	Code article	Prix HT
4 TRE 25.20F	1285	63	2	160	129	86	72	62	75	MOV-TRE20F	140.57 €
4 TRE 25.22F	990	78	2	180	149	86	82	75	75	MOV-TRE22F	146.64 €
4 TRE 35.23F	1155	102	2,5	180	149	86	82	75	85	MOV-TRE23F	155.47 €
4 TRE 45.40F	1170	142	3,5	200	165	86	82	75	100	MOV-TRE40F	RD 215.78 € LG 226.99 €

- Rotation à droite (RD) vue face aspiration.

- ATTENTION : le 4 TRE 45.40F est disponible dans les deux sens de rotation à droite (RD) et à gauche (LG) vue face aspiration.

- ATTENTION : le 4 TRE 25.22F et 4 TRE 35.23F ont une turbine plastique.

ALIMENTATION



Noir-Brun : Condensateur

Noir-Bleu : Secteur

U1 : Bleu

U2 : Noir

Z1 : Brun

PE : Jaune/Vert



Condensateurs à fils	Code article	Prix HT
2 µF	µF0-002	4,18 €
2,5 µF	µF0-0025	4.60 €
3,5 µF	µF0-0035	5.54 €
4 µF	µF0-004	5.64 €
6 µF	µF0-006	5.85 €

- Prix du condensateur en supplément.