

MOTEURS ELECTRIQUES



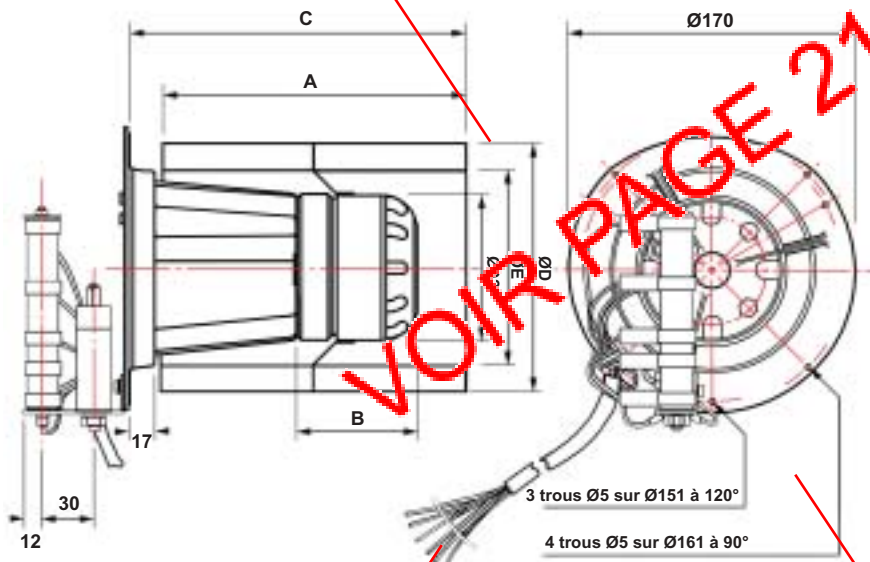
MOTO-TURBINE A ROTOR EXTERIEUR

- Double ouïe action.
- Monophasé 230V 50Hz.
- IP 44 classe B.
- 3 vitesses.
- Moteur 4 pôles.

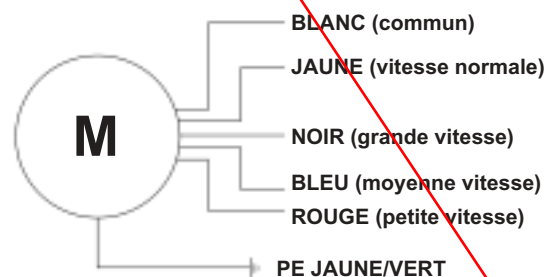
CARACTERISTIQUES

Type	tr/mn	W. Abs.	μF	A	B	C	ØD	ØE	Prix HT
4 DRE 25.01TE	1200/950/700	50	2	190	75	212	Ø133	Ø110	157,70 €

- Rotation à droite (RD) vue face aspiration.



ALIMENTATION



Conensateurs à fils	Prix HT
2 μF	4,00 €

- Prix du condensateur en supplément.

