



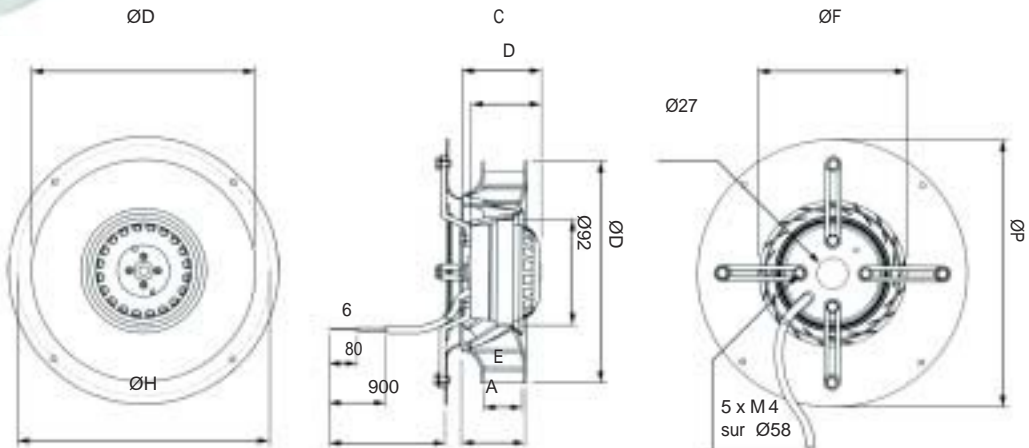
**MOTO-TURBINE
A ROTOR EXTERIEUR**

Simple ouïe réaction.
Turbine inversée.
Monophasé 230V 50Hz.
IP 44 classe B.
Moteurs 2 pôles.

CARACTERISTIQUES

Type	tr/mn	W. Abs.	µf	m³/h	Pa	Code article	Prix HT
MT 315	2500	65	2	500	100	MT0-000315	122.02 €
MT 400	2415	195	6	1100	100	MT0-000400	258.11 €

- ATTENTION : MT 315 turbine plastique.
- Rotation à droite (RD) vue face aspiration.

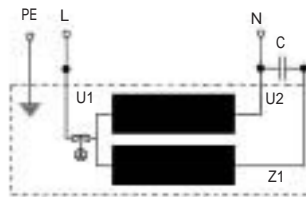


Type	A	B	C	ØD	ØP	E	ØF	ØH
MT 315	56	63	70	Ø195	Ø220	35	Ø135	Ø208
MT 400	84	93	102	Ø250	Ø291	56	Ø172	Ø276



MOTO-TURBINE seul

Type	Code article	Prix HT
2 RRE 15.09TI	MOV-2RRE16	83.11 €
2 RRE 25.89S	MOV-2RRE26	152.36 €
2 RRE 45.18SK	MOV-2RRE45	207.33 €



Noir-Brun : Condensateur
Noir-Bleu : Secteur
U1 : Bleu
U2 : Noir
Z1 : Brun
PE : Jaune/Vert



Condensateurs à fils	Code article	Prix HT
2 µF	µF0-002	4.18 €
6 µF	µF0-006	5.85 €

- Prix du condensateur en supplément.