



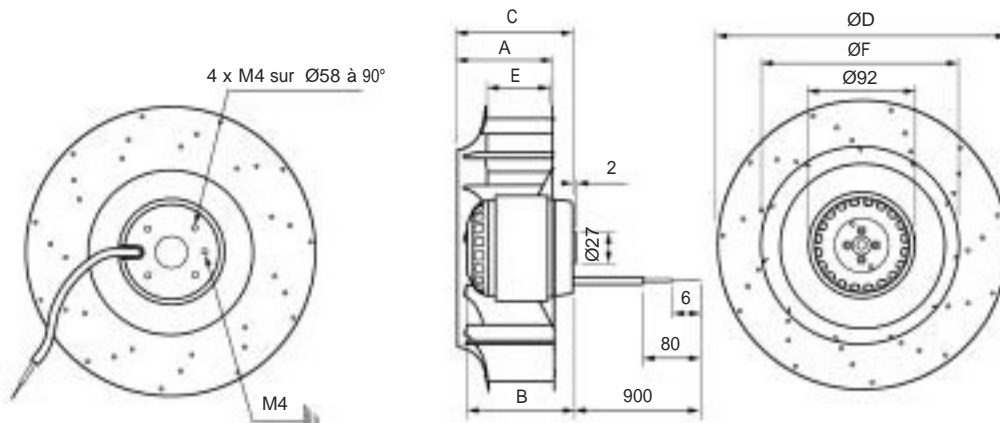
**MOTO-TURBINE
à rotor extérieur**

Simple ouïe réaction.
Monophasé 230V 50Hz.
IP 44 classe B.
Moteurs 2 et 4 pôles.

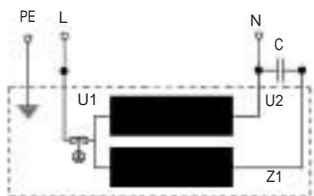
CARACTERISTIQUES

Type	tr/mn	W. Abs.	µf	A	B	C	ØD	E	ØF	Code article	Prix HT
2 RRE 15.09TK *	2500	65	2	56	63	70	Ø195	35	Ø135	MOV-2RRE15	82.99 €
2 RRE 25.19S *	2465	91	2,5	66	73	79	Ø225	40	Ø153	MOV-2RRE25	147.87 €
2 RRE 45.18SH	2415	195	6	84	93	102	Ø250	56	Ø172	MOV-2RRE18	212.69 €
4 RRE 25.35T *	1350	42	1,5	89	73	105	Ø225	63	Ø172	MOV-4RRE25	169.89 €
4 RRE 25.36T	1350	80	2,5	92	83	108	Ø250	56	Ø191	MOV-4RRE35	195.27 €
4 RRE 35.37T	1225	131	2.5	112	85	125	Ø280	80	Ø191	MOV-4RRE46	223.90 €

- ATTENTION : * turbine plastique.
- Rotation à droite (RD) vue face aspiration.



ALIMENTATION



Noir-Brun : Condensateur
Noir-Bleu : Secteur
U1 : Bleu
U2 : Noir
Z1 : Brun
PE : Jaune/Vert



Condensateurs à fils	Code article	Prix HT
1,5 µF	µF0-0015	4.08 €
2 µF	µF0-002	4.18 €
2,5 µF	µF0-0025	4.60 €
4 µF	µF0-004	5.64 €
6 µF	µF0-006	5.85 €

- Prix du condensateur en supplément.