

MATERIAUX DE CONSTRUCTION



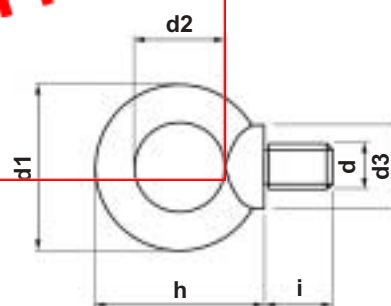
ANNEAU DE LEVAGE

- Anneau de levage mâle.
- En acier zingué.
- Norme DIN 580.

| Types | d | d1 | d2 | d3 | h | i | C.M.U. (kg) | Prix HT |
|-------|----|----|----|----|----|---|-------------|---------|
| ANL-1 | M8 | 36 | 20 | 20 | 36 | 8 | 140 | 0,90 € |

- C.M.U. = : charge maximale d'utilisation.
- Charge de rupture = C.M.U. multiplier par 4.

- RAPPEL : les anneaux doivent être vissés à fond jusqu'à l'embase.



LAINES DE VERRE

| Types | Prix HT |
|-----------|---------|
| 1200 x 15 | 5,60 € |
| 1200 x 25 | 10,00 € |

- Prix pour une commande de 1 mètre linéaire, pour une largeur de 1,20 m.