

# MATERIAUX DE CONSTRUCTION



## ANNEAU DE LEVAGE

- Anneau de levage mâle.
- En acier zingué.
- Norme DIN 580.

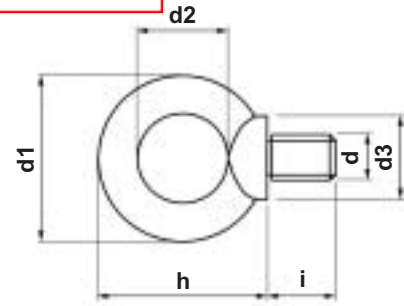
Sur demande

Types	d1	d2	d3	h	i	C.M.U. Kg	Prix HT
ANL-1	16	20	20	36	8	140	0,90 €

- C.M.U. = : charge maximale d'utilisation.

- Charge de rupture = C.M.U. multiplier par 4.

- RAPPEL : les anneaux doivent être vissés à fond jusqu'à l'embase.



## LAINES DE VERRE

Types	Prix HT
1200 x 15	5,60 €
1200 x 25	10,00 €

- Prix pour une commande de 1 mètre linéaire, pour une largeur de 1,20 m.