

MATERIAUX DE CONSTRUCTION



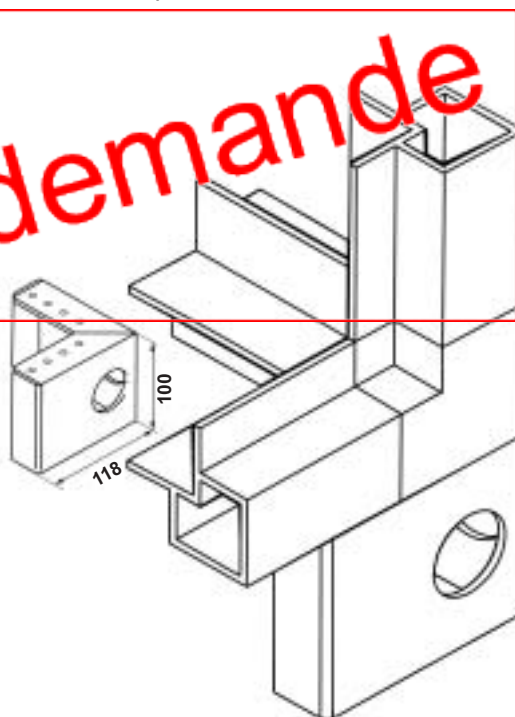
PIEDS POUR PROFILES ALUMINIUM

- En acier peint.

Types	Prix HT
DS 105	5,90 €



Sur demande



JOINTS DE FOND DE FEUILLURE

- Mousse polyéthylène expansé.

Types	Prix HT
15 x 3	0,70 €
25 x 20	2,60 €

- Prix pour une commande de 1 mètre linéaire.

