

HÉLICOÏDES

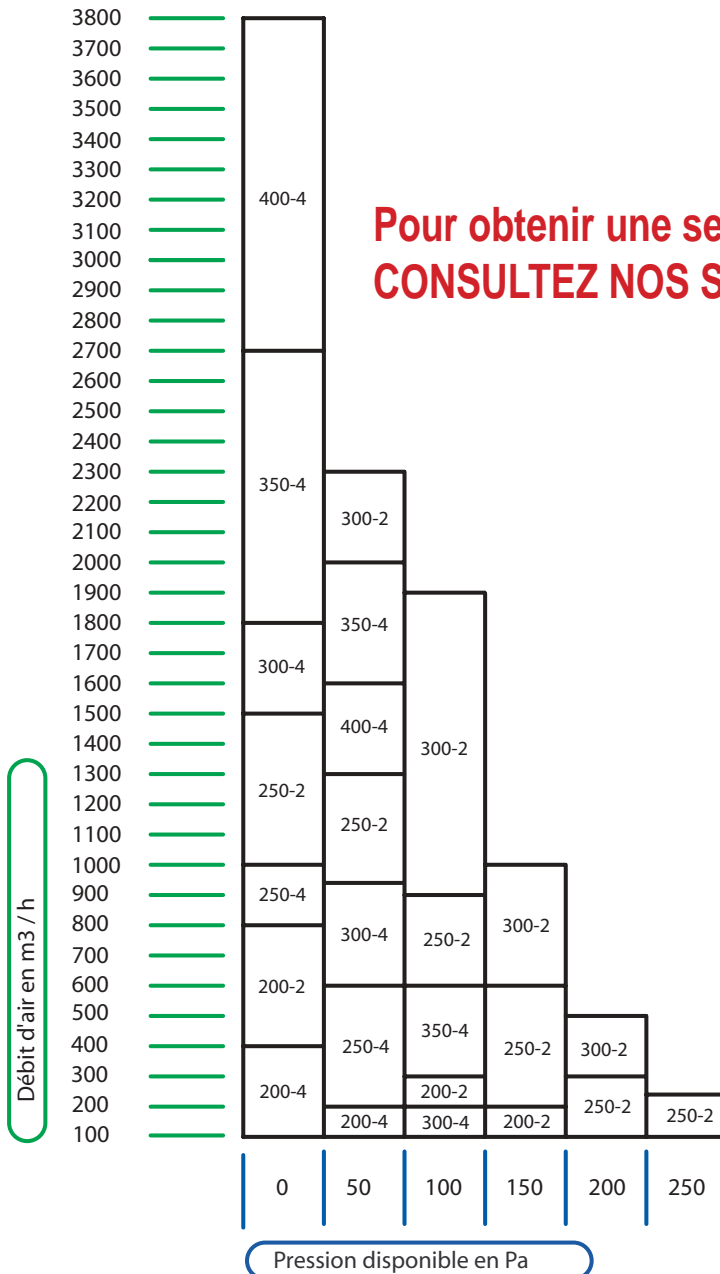


MOTO-HELICES A ROTOR EXTERIEUR

- Types VRE - VGV - VGC.
- Monphasé 230V 50/60Hz.
- Moteurs 2 et 4 pôles.

TYPES VRE - VGV - VGC

TABLEAU DE SELECTION



Pour obtenir une selection plus détaillée,
CONSULTEZ NOS SERVICES !



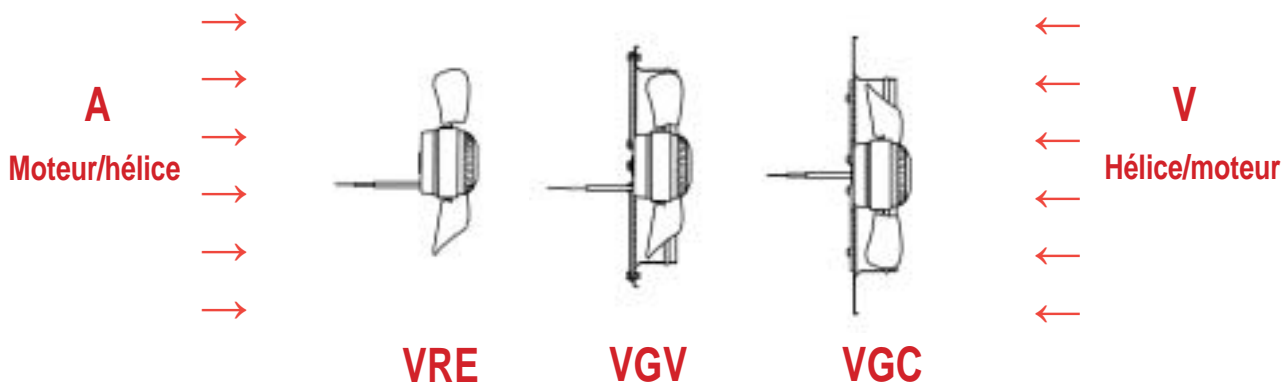
HÉLICOÏDES



MOTO-HELICES A ROTOR EXTERIEUR

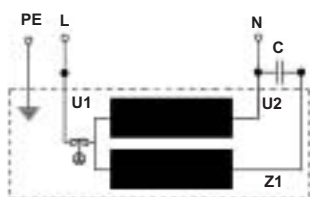
- Types VRE - VGV - VGC.
- Monphasé 230V ou Triphasé 230/400V 50/60Hz.
- Moteurs 2 et 4 pôles.

SENS DE L'AIR



- Moto-hélice à rotor extérieur en 2 et 4 pôles.
- Hélices disponibles dans les deux sens de flux d'air, Hélice/moteur et Moteur/hélice.

ALIMENTATION Monophasé

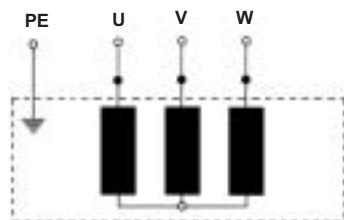


Noir-Brun : Condensateur
Noir-Bleu : Secteur
U1 : Bleu
U2 : Noir
Z1 : Brun
PE : Jaune/Vert



- Branchement pour les moto-hélices VRE, VGV et VGC.

ALIMENTATION Triphasé



Noir-Bleu : Secteur
U : Bleu
V : Noir
W : Brun
PE : Jaune/Vert



- Branchement uniquement pour les moto-hélices VREt

HÉLICOÏDES



MOTO-HELICE A ROTOR EXTERIEUR

- Types VRE.
- Monphasé 230V 50/60Hz.
- Moteurs 2 et 4 pôles.



2 Pôles monphasé

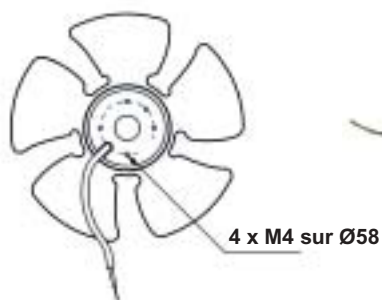
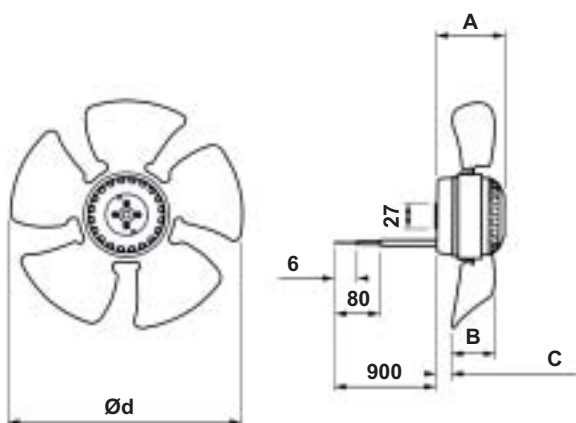
| Type | tr/mn | W. Abs. | IA | μ f | A | B | C \pm 5 | \varnothing d | Prix HT |
|--------------|-------|---------|------|---------|----|----|-----------|-----------------|----------|
| 2 VRE 15.200 | 2675 | 59 | 0,30 | 2 | 63 | 43 | 16 | 196 | 133,83 € |
| 2 VRE 25.250 | 2740 | 101 | 0,46 | 4 | 73 | 42 | 20 | 250 | 154,60 € |
| 2 VRE 45.300 | 2575 | 181 | 0,81 | 6 | 96 | 49 | 13 | 300 | 179,20 € |



4 Pôles monphasé

| Type | tr/mn | W. Abs. | IA | μ f | A | B | C \pm 5 | \varnothing d | Prix HT |
|--------------|-------|---------|------|---------|----|----|-----------|-----------------|----------|
| 4 VRE 15.200 | 1410 | 31 | 0,14 | 1,5 | 63 | 43 | 8 | 196 | 128,26 € |
| 4 VRE 25.250 | 1350 | 55 | 0,25 | 2 | 73 | 63 | 4 | 250 | 138,28 € |
| 4 VRE 35.300 | 1315 | 88 | 0,41 | 3 | 83 | 66 | 13 | 300 | 156,35 € |
| 4 VRE 45.350 | 1290 | 120 | 0,54 | 4 | 96 | 64 | 18 | 350 | 173,00 € |
| 4 VRE 45.400 | 1190 | 141 | 0,63 | 4 | 96 | 60 | 18 | 400 | 184,44 € |

- RAPPEL : Les hélices sont disponibles dans les deux sens de flux d'air.



| Conensateurs à fils | Prix HT |
|---------------------|---------|
| 1,5 μ F | 4,10 € |
| 2 μ F | 4,24 € |
| 3 μ F | 4,70 € |
| 4 μ F | 5,73 € |
| 6 μ F | 5,94 € |

- Prix du condensateur en supplément.

HÉLICOÏDES



MOTO-HELICE A ROTOR EXTERIEUR

- Types VREt.
- Triphasé 230/400V.
- Moteurs 2 et 4 pôles.

2 Pôles triphasé

| Type | tr/mn | W. Abs. | IA | A | B | CA ±5 | Cv ±5 | Ød | Prix HT |
|---------------|-------|---------|------|----|------|-------|-------|-----|----------|
| 2 VREt 25.200 | 2800 | 60 | 0,14 | 73 | 38 | 18 | 16 | 196 | 134,70 € |
| 2 VREt 35.250 | 2550 | 105 | 0,22 | 83 | 42 | 25 | 20 | 250 | 160,30 € |
| 2 VREt 45.300 | 2640 | 168 | 0,33 | 96 | 27,5 | 13 | 20 | 300 | 197,20 € |

4 Pôles triphasé

| Type | tr/mn | W. Abs. | IA | A | B | CA ±5 | Cv ±5 | Ød | Prix HT |
|---------------|-------|---------|------|----|----|-------|-------|-----|----------|
| 4 VREt 25.200 | 1480 | 51 | 0,19 | 63 | 43 | 20 | 8 | 195 | 133,80 € |
| 4 VREt 25.250 | 1375 | 57 | 0,18 | 73 | 63 | 16 | 4 | 250 | 156,60 € |
| 4 VREt 35.300 | 1390 | 105 | 0,29 | 83 | 66 | 16 | 13 | 300 | 185,20 € |
| 4 VREt 45.350 | 1320 | 129 | 0,34 | 96 | 64 | 18 | | 353 | 211,70 € |
| 4 VREt 45.400 | 1200 | 174 | 0,36 | 96 | 60 | 18 | | 396 | 219,90 € |

- RAPPEL : Les hélices sont disponibles dans les deux sens de flux d'air.

