

HÉLICOÏDES

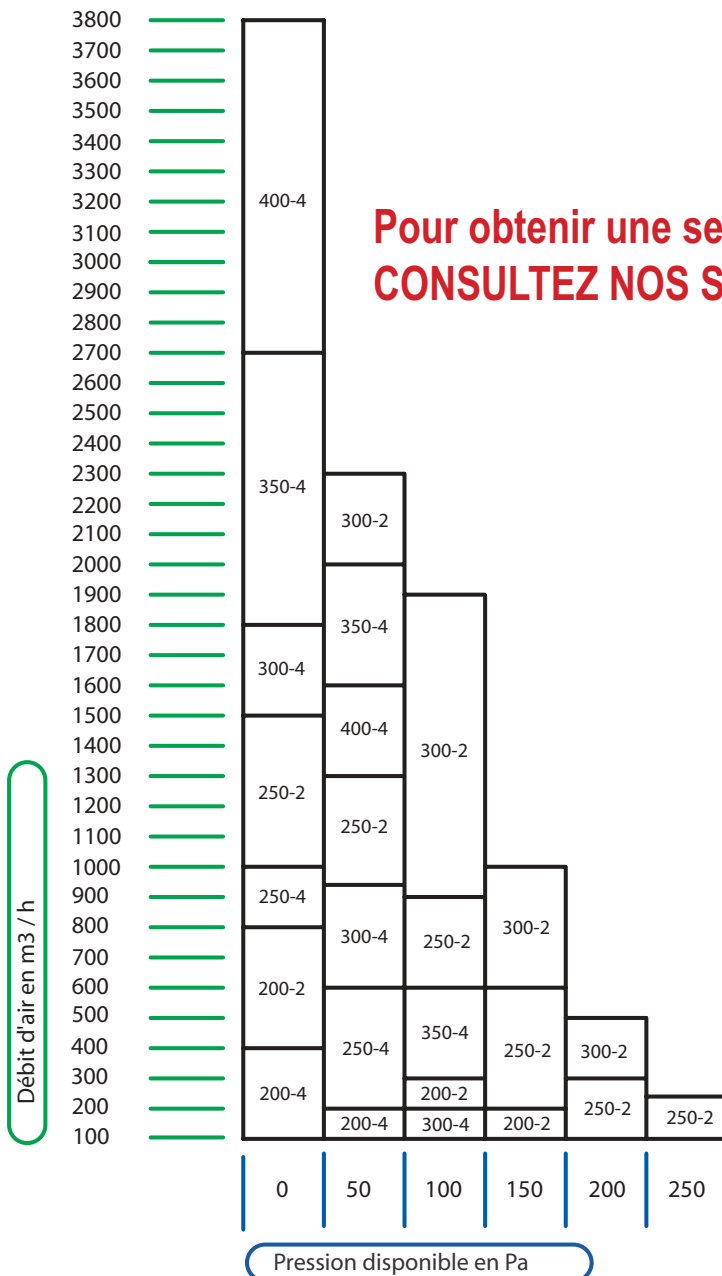


MOTO-HELICES A ROTOR EXTERIEUR

- Types VRE - VGV - VGC.
- Monphasé 230V 50/60Hz.
- Moteurs 2 et 4 pôles.

TYPES VRE - VGV - VGC

TABLEAU DE SELECTION



Pour obtenir une selection plus détaillée,
CONSULTEZ NOS SERVICES !



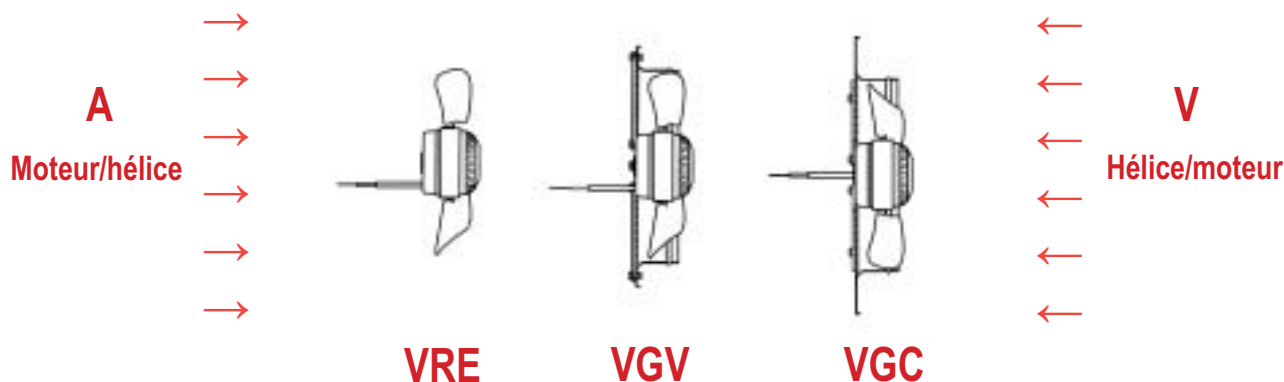
HÉLICOÏDES



MOTO-HELICES A ROTOR EXTERIEUR

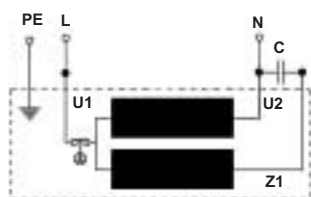
- Types VRE - VGV - VGC.
- Monphasé 230V ou Triphasé 230/400V 50/60Hz.
- Moteurs 2 et 4 pôles.

SENS DE L'AIR



- Moto-hélice à rotor extérieur en 2 et 4 pôles.
- Hélices disponibles dans les deux sens de flux d'air, Hélice/moteur et Moteur/hélice.

ALIMENTATION Monophasé

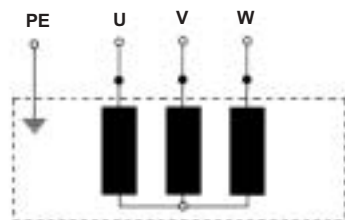


Noir-Brun : Condensateur
Noir-Bleu : Secteur
U1 : Bleu
U2 : Noir
Z1 : Brun
PE : Jaune/Vert



- Branchement pour les moto-hélices VRE, VGV et VGC.

ALIMENTATION Triphasé



Noir-Bleu : Secteur
U : Bleu
V : Noir
W : Brun
PE : Jaune/Vert



- Branchement uniquement pour les moto-hélices VREt

HÉLICOÏDES



MOTO-HELICE AVEC PAVILLON

- Types VGV.
- A rotor extérieur.
- Monphasé 230V 50/60Hz.
- Moteurs 2 et 4 pôles.

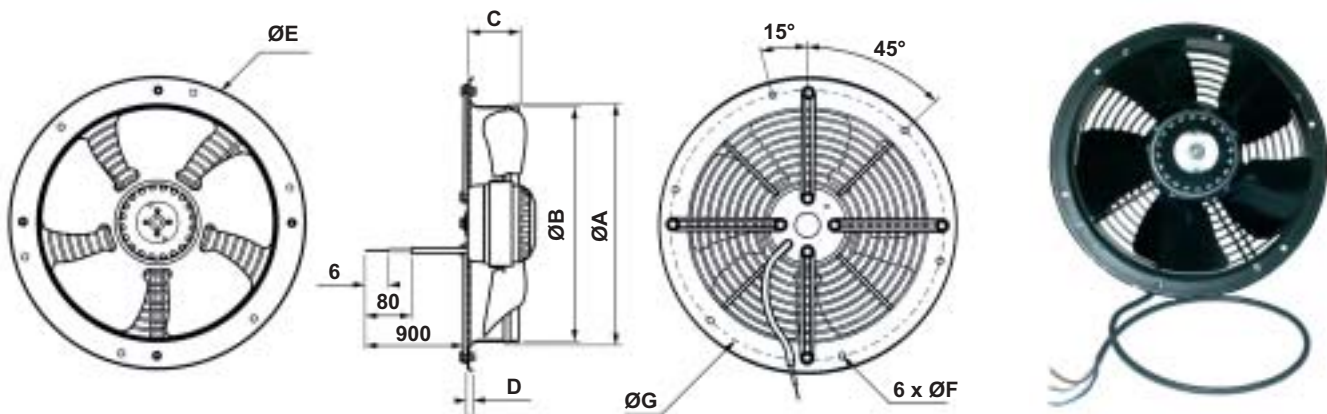
2 Pôles monphasé

Type	tr/mn	W. Abs.	IA	µf	ØA	ØB	C	D	ØE	ØF	ØG	Prix HT
2 VGV 15.200	2675	59	0,30	2	203	200	52	6	280	7	250	199,60 €
2 VGV 25.250	2740	101	0,46	4	257	254	55	6	320	7	295	228,75 €
2 VGV 45.300	2575	181	0,81	6	314	305	82	11	397	9	380	286,99 €

4 Pôles monphasé

Type	tr/mn	W. Abs.	IA	µf	ØA	ØB	C	D	ØE	ØF	ØG	Prix HT
4 VGV 15.200	1410	31	0,14	1,5	203	200	52	6	280	7	250	195,60 €
4 VGV 25.250	1350	55	0,25	2	257	254	55	6	320	7	295	208,02 €
4 VGV 35.300	1315	88	0,41	3	314	305	82	11	397	9	380	249,71 €
4 VGV 45.350	1290	120	0,54	4	367	358	86	12	460	9	442	275,10 €
4 VGV 45.400	1190	141	0,63	4	412	403	100	12	528	9	504	291,46 €

- RAPPEL : Les hélices sont disponibles dans les deux sens de flux d'air.



**Pour VGV Triphasé,
CONSULTEZ NOS SERVICES !**



Conensateurs à Is	Prix HT
1,5 µF	4,10 €
2 µF	4,24 €
3 µF	4,70 €
4 µF	5,73 €
6 µF	5,94 €

- Prix du condensateur en supplément.