

HÉLICOÏDES

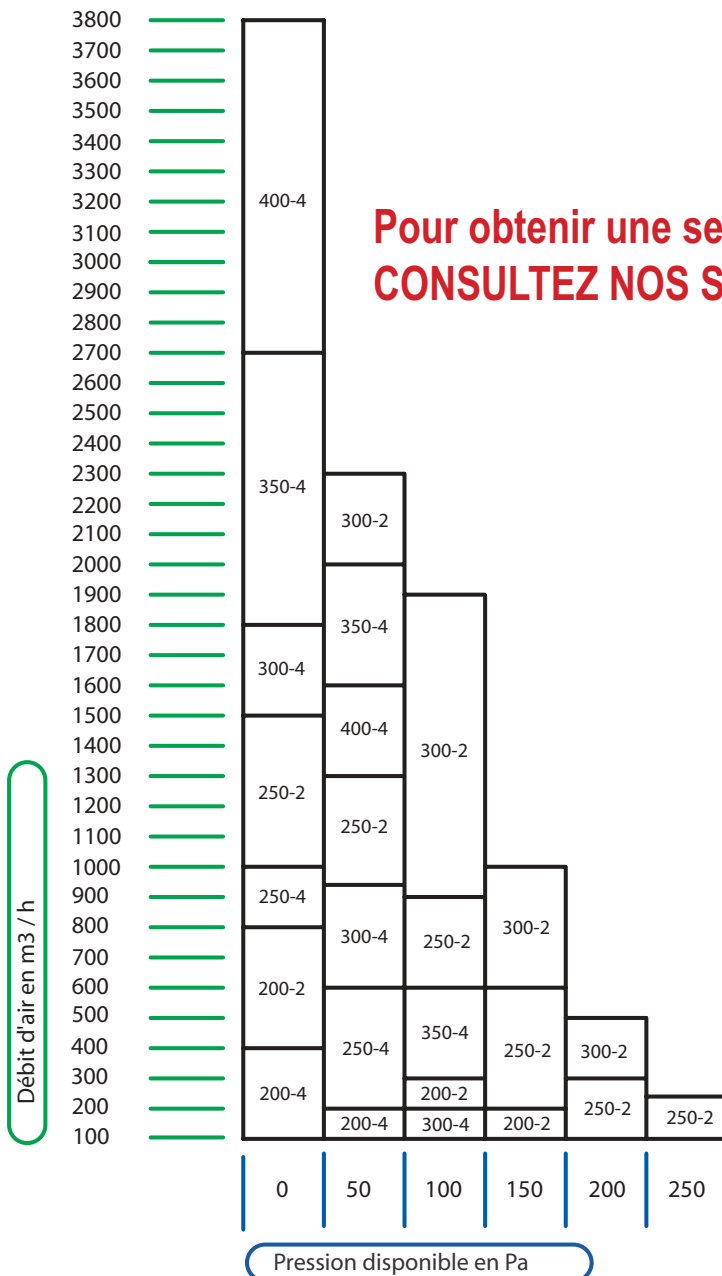


MOTO-HELICES A ROTOR EXTERIEUR

- Types VRE - VGV - VGC.
- Monphasé 230V 50/60Hz.
- Moteurs 2 et 4 pôles.

TYPES VRE - VGV - VGC

TABLEAU DE SELECTION



Pour obtenir une selection plus détaillée,
CONSULTEZ NOS SERVICES !



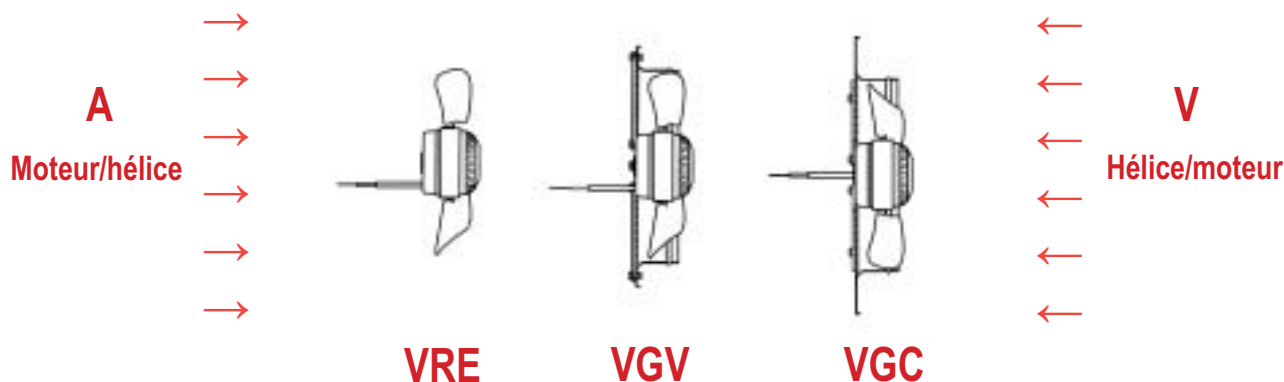
HÉLICOÏDES



MOTO-HELICES A ROTOR EXTERIEUR

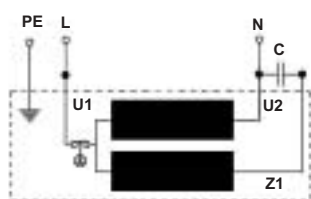
- Types VRE - VGV - VGC.
- Monphasé 230V ou Triphasé 230/400V 50/60Hz.
- Moteurs 2 et 4 pôles.

SENS DE L'AIR



- Moto-hélice à rotor extérieur en 2 et 4 pôles.
- Hélices disponibles dans les deux sens de flux d'air, Hélice/moteur et Moteur/hélice.

ALIMENTATION Monophasé

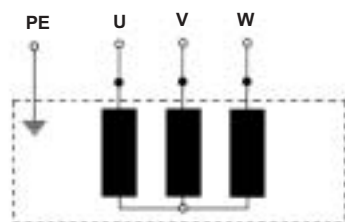


Noir-Brun : Condensateur
Noir-Bleu : Secteur
U1 : Bleu
U2 : Noir
Z1 : Brun
PE : Jaune/Vert



- Branchement pour les moto-hélices VRE, VGV et VGC.

ALIMENTATION Triphasé



Noir-Bleu : Secteur
U : Bleu
V : Noir
W : Brun
PE : Jaune/Vert



- Branchement uniquement pour les moto-hélices VREt

MOTO-HELICE MURAL

- Types VGC.
- A rotor extérieur.
- Monphasé 230V 50/60Hz.
- Moteurs 2 et 4 pôles.

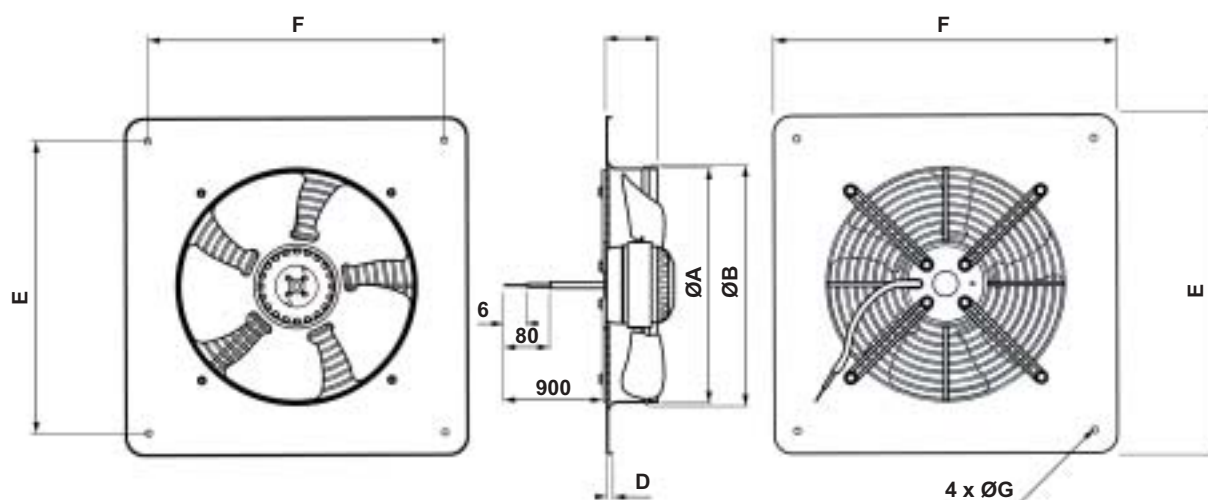
2 Pôles monphasé

Type	tr/mn	W. Abs.	IA	µf	ØA	ØB	C	D	ØE	ØF	ØG	Prix HT
2 VGC 15.200	2675	59	0,30	2	203	200	52	6	312	260	7	202,00 €
2 VGC 25.250	2740	101	0,46	4	257	254	55	6	370	320	7	228,33 €
2 VGC 45.300	2575	181	0,81	6	314	305	82	11	430	380	9	288,17 €

4 Pôles monphasé

Type	tr/mn	W. Abs.	IA	µf	ØA	ØB	C	D	ØE	ØF	ØG	Prix HT
4 VGC 15.200	1410	31	0,14	1,5	203	200	52	6	312	260	7	194,99 €
4 VGC 25.250	1350	55	0,25	2	257	254	55	6	370	320	7	211,13 €
4 VGC 35.300	1315	88	0,41	3	314	305	82	11	430	380	9	238,08 €
4 VGC 45.350	1290	120	0,54	4	367	358	86	12	485	435	9	262,09 €
4 VGC 45.400	1190	141	0,63	4	412	403	100	12	540	490	9	274,60 €

- RAPPEL : Les hélices sont disponibles dans les deux sens de flux d'air.



Conensateurs à Is	Prix HT
1,5 µF	4,10 €
2 µF	4,24 €
3 µF	4,70 €
4 µF	5,73 €
6 µF	5,94 €

- Prix du condensateur en supplément.

**Pour VGC Triphasé,
CONSULTEZ NOS SERVICES !**