

HÉLICOÏDES



HIMALIA HIMALIA CPC

AVANTAGES

- Construction robuste.
- Hélice en fibre de verre.
- OPTIONS :
Construction avec moteur ADF certifié ATEX.
Construction à vitesse variable.
Peinture.
Hélice en aluminium.
Platine carrée à la demande.

DESCRIPTION HIMALIA

- Hélicoïde mural HIMALIA en tôle d'acier galvanisé et conçu pour un fonctionnement extérieur.
- Hélice en fibre de verre renforcée polypropylène.
- Support moteur en tôle d'acier galvanisé de forte épaisseur.
- Grille de protection intégrée à l'embase carrée.
- Moteur B3 2,4 et 6 pôles, IP 55, classe F, triphasé 400V 50Hz.

DESCRIPTION HIMALIA CPC

- Hélicoïde mural HIMALIA CPC constitué d'une virole et d'une embase carrée en acier peint (RAL 5015) et conçu pour un fonctionnement extérieur.
- Hélice en fibre de verre renforcée polypropylène.
- Grille de protection plate côté moteur.
- Moteur B3 2, 4 et 6 pôles, IP 55, classe F, triphasé 400V 50Hz.



GAMME

- Il existe 13 tailles d'HIMALIA : 250 - 280 - 315 - 355 - 400 - 450 - 500 - 560 - 630 - 710 - 800 - 900 - 1000.
- Chaque taille d'HIMALIA reçoit plusieurs types de moteur pour optimiser les débits.
- Les moteurs sont à 1 vitesse triphasés en standard.
- Les débits vont de 750 à 60000 m³/h pour des pressions statiques allant jusqu'à 800 Pa environ selon les modèles.

OPTIONS

- Clapet anti retour automatique en acier galvanisé.
- Moteur électrique B3, IP 55 classe F, triphasé 400V 50Hz, 2 vitesses à couplage Dahlander.
- Moteur Antidéflagrant EExd IIC T4, IP 55 classe F, triphasé 400V 50Hz, 1 vitesse.
- Moteur monophasé 230V 50Hz.

HÉLICOÏDES



MURaux HIMALIA MURaux HIMALIA CPC

- Hélices en fibre de verre.
- Moteu triphasé 400V.
- Moteurs 2, 4 et 6 pôles.

MÉTHODE DE SÉLECTION

HIMALIA

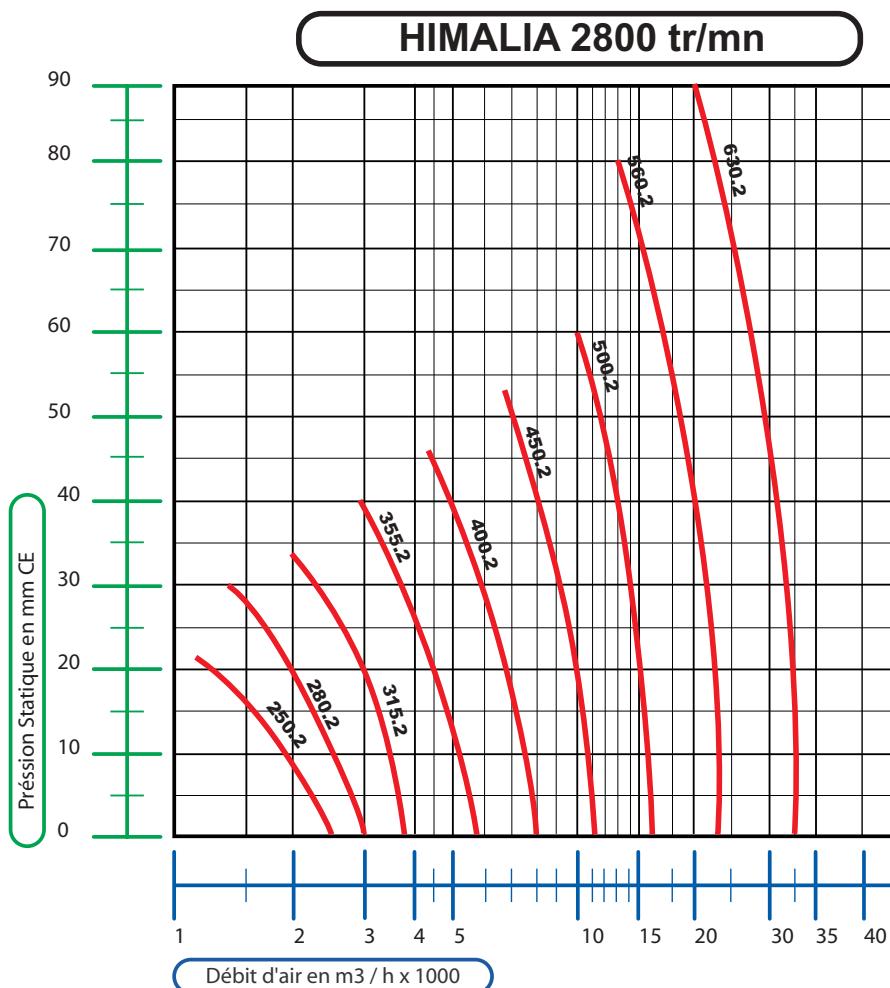
Débit d'air : 9000 m³/h

Pression statique : 10 mm/CE

- 1 - Lire sur l'échelle horizontale, le débit de 9000 m³/h, on s'oriente à priori sur un HIMALIA 450.
- 2 - Sur la planche de courbe correspondant à cette taille, on s'aperçoit après report des points de fonctionnement demandés que cette taille correspond parfaitement.
- 3 - L'hélicoïde mural retenu : HIMALIA 450 en version 2 Pôles.

COURBES DE SELECTION

2 Pôles



HÉLICOÏDES

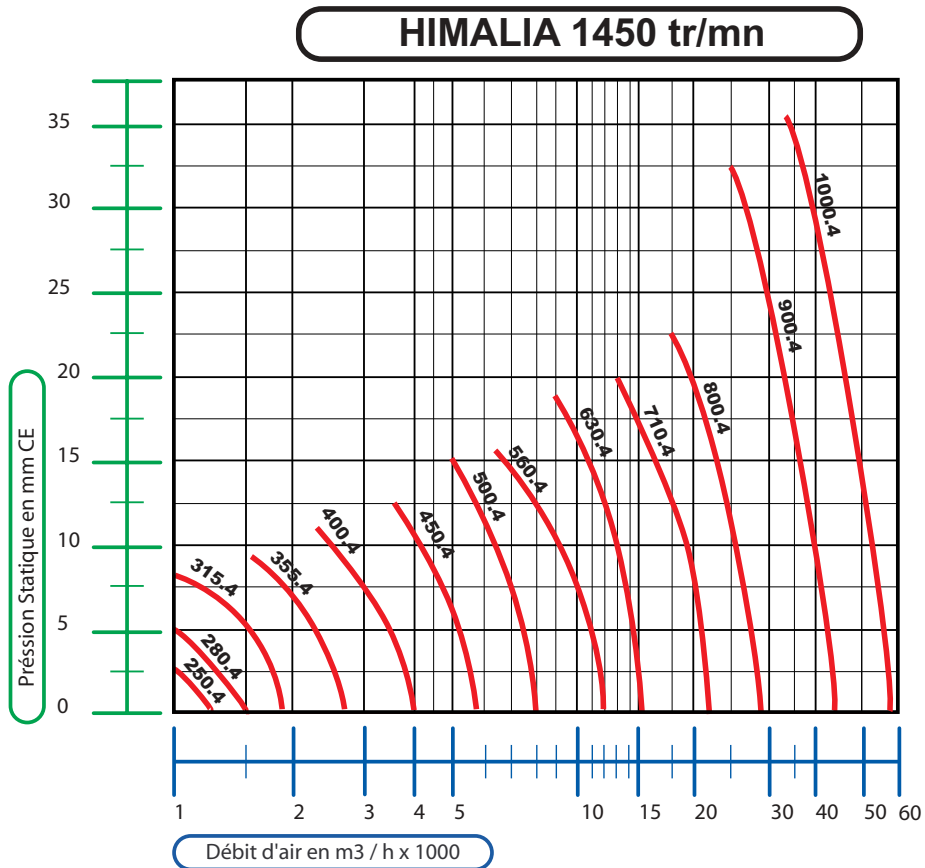


MURaux HIMALIA MURaux HIMALIA CPC

- Hélices en fibre de verre.
- Moteur triphasé 400V.
- Moteurs 2, 4 et 6 pôles.

COURBES DE SELECTION

4 Pôles



HÉLICOÏDES



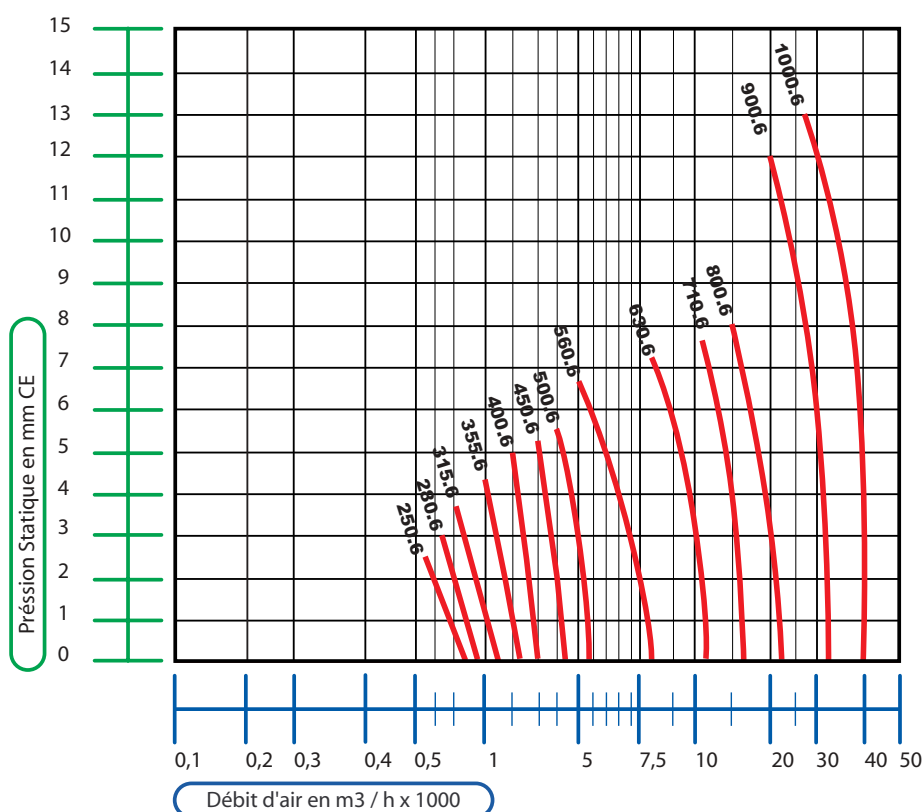
MURAUX HIMALIA MURAUX HIMALIA CPC

- Hélices en fibre de verre.
- Moteur triphasé 400V.
- Moteurs 2, 4 et 6 pôles.

COURBES DE SELECTION

6 Pôles

HIMALIA 950 tr/mn



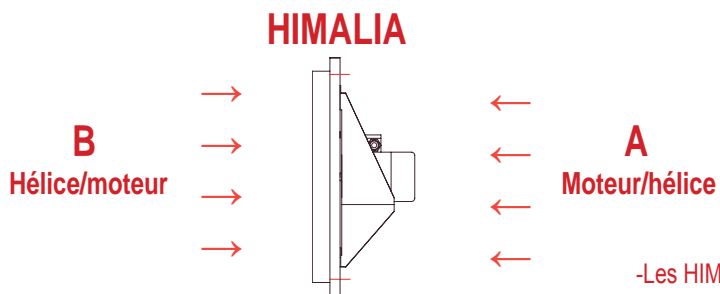
HÉLICOÏDES



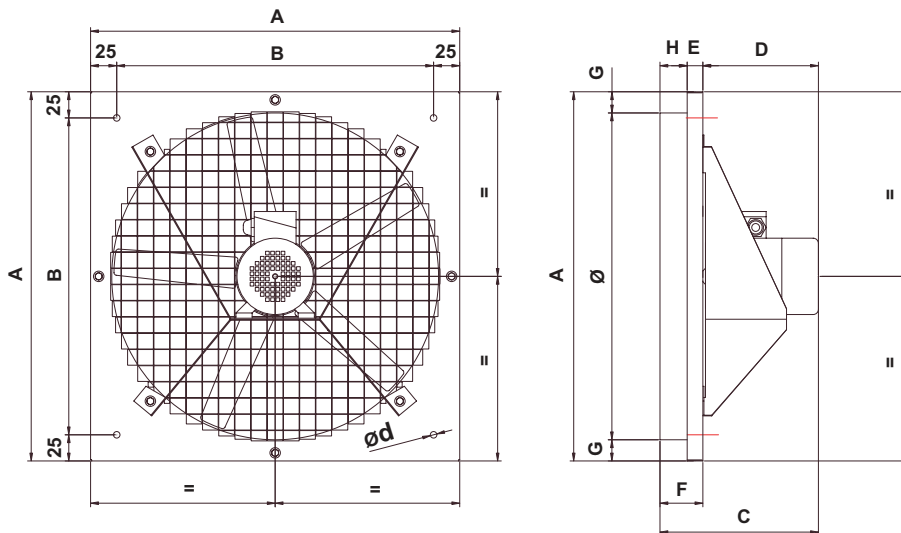
HIMALIA

- Hélices en fibre de verre.
- Moteurs 2, 4 et 6 pôles.

SENS DE L'AIR



-Les HIMALIA sont disponibles dans les deux sens de flux d'air, Hélice/moteur et Moteur/hélice.



Type	250	280	315	355	400	450	500	560	630	710	800
Ø	250	280	315	355	400	450	500	560	630	710	800
A	400	400	400	500	500	600	600	650	750	800	900
B	350	350	350	450	450	550	550	600	700	750	850
C mini.	268	268	268	268	268	237	293	293	317	-	-
C maxi.	-	-	-	292	292	268	317	317	337	337	362
D mini.	213	213	213	213	213	203	213	213	237	-	-
D maxi.	-	-	-	237	237	282	237	237	257	257	282
E	20	20	20	20	20	30	30	30	30	30	40
F	55	55	55	55	55	55	80	80	80	80	80
G	75	60	43	73	50	75	50	50	50	50	50
H	35	35	35	35	35	25	50	30	30	30	40
Ød	10,5	10,5	10,5	10,5	10,5	10,5	12,5	12,5	12,5	12,5	12,5

HÉLICOÏDES



HIMALIA

- Hélices en fibre de verre.
- Moteurs 2, 4 et 6 pôles.

HIMALIA 250

Type	Pôles	Puissance (kW)	Intensité (A) 400V	Prix HT
HIMALIA 250 : 1 vitesse triphasé 230/400V				
250	2	0,37	1,00	382,32 €
250	4	0,25	0,91	385,86 €
250	6	0,18	0,80	413,88 €

Type	Pôles	Puissance (kW)	Intensité (A) 400V	Prix HT
HIMALIA 250 : 1 vitesse monophasé 230V				
250	2	0,37	3,15	460,20 €
250	4	0,25	2,20	440,14 €
250	6	0,18	1,40	534,54 €

HIMALIA 280

Type	Pôles	Puissance (kW)	Intensité (A) 400V	Prix HT
HIMALIA 280 : 1 vitesse triphasé 230/400V				
280	2	0,37	1,00	383,50 €
280	4	0,25	0,91	388,22 €
280	6	0,18	0,80	433,06 €

Type	Pôles	Puissance (kW)	Intensité (A) 400V	Prix HT
HIMALIA 280 : 1 vitesse monophasé 230V				
280	2	0,37	3,15	463,74 €
280	4	0,25	2,20	443,68 €
280	6	0,18	1,40	536,90 €

HIMALIA 315

Type	Pôles	Puissance (kW)	Intensité (A) 400V	Prix HT
HIMALIA 315 : 1 vitesse triphasé 230/400V				
315	2	0,55	1,54	362,26 €
315	4	0,25	0,91	389,40 €
315	6	0,18	0,80	438,96 €

Type	Pôles	Puissance (kW)	Intensité (A) 400V	Prix HT
HIMALIA 315 : 1 vitesse monophasé 230V				
315	2	0,55	4,02	481,44 €
315	4	0,25	2,20	447,22 €
315	6	0,18	1,40	551,06 €

HIMALIA 355

Type	Pôles	Puissance (kW)	Intensité (A) 400V	Prix HT
HIMALIA 355 : 1 vitesse triphasé 230/400V				
355	2	0,75	1,85	451,94 €
355	4	0,25	0,91	398,84 €
355	6	0,18	0,80	443,68 €

Type	Pôles	Puissance (kW)	Intensité (A) 400V	Prix HT
HIMALIA 355 : 1 vitesse monophasé 230V				
355	2	0,75	6,70	612,42 €
355	4	0,25	2,20	456,66 €
355	6	0,18	1,40	560,50 €

HÉLICOÏDES



HIMALIA

- Hélices en fibre de verre.
- Monophasé 230V ou triphasé 400V.
- Moteurs 2, 4 et 6 pôles.

HIMALIA 400

Type	Pôles	Puissance (kW)	Intensité (A) 400V	Prix HT
HIMALIA 400 : 1 vitesse triphasé 230/400V				
400	2	1,5	3,31	476,72 €
400	4	0,25	0,91	400,02 €
400	6	0,18	0,80	450,76 €

Type	Pôles	Puissance (kW)	Intensité (A) 400V	Prix HT
HIMALIA 400 : 1 vitesse monophasé 230V				
400	2	1,50	10,10	711,54 €
400	4	0,25	2,20	459,02 €
400	6	0,18	1,40	571,12 €

HIMALIA 450

Type	Pôles	Puissance (kW)	Intensité (A) 400V	Prix HT
HIMALIA 450 : 1 vitesse triphasé 230/400V				
450	2	2,2	4,46	584,10 €
450	4	0,25	0,91	422,44 €
450	6	0,18	0,80	466,10 €

Type	Pôles	Puissance (kW)	Intensité (A) 400V	Prix HT
HIMALIA 450 : 1 vitesse monophasé 230V				
450	2	2,20	14,10	813,02 €
450	4	0,25	2,20	476,72 €
450	6	0,18	1,40	573,48 €

HIMALIA 500

Type	Pôles	Puissance (kW)	Intensité (A) 400V	Prix HT
HIMALIA 500 : 1 vitesse triphasé 230/400V				
500	4	0,55	1,58	443,68 €
500	6	0,18	0,80	468,46 €

Type	Pôles	Puissance (kW)	Intensité (A) 400V	Prix HT
HIMALIA 500 : 1 vitesse monophasé 230V				
500	4	0,55	5,70	518,02 €
500	6	0,18	1,40	713,90 €

HIMALIA 560

Type	Pôles	Puissance (kW)	Intensité (A) 400V	Prix HT
HIMALIA 560 : 1 vitesse triphasé 230/400V				
560	4	0,75	2,03	484,98 €
560	6	0,18	0,80	493,24 €

Type	Pôles	Puissance (kW)	Intensité (A) 400V	Prix HT
HIMALIA 560 : 1 vitesse monophasé 230V				
560	4	0,75	6,00	653,72 €
560	6	0,18	1,40	608,88 €

HÉLICOÏDES



MURAUX HIMALIA

- Hélices en fibre de verre.
- Monophasé 230V ou triphasé 400V.
- Moteurs 2, 4 et 6 pôles.

HIMALIA 630

Type	Pôles	Puissance (kW)	Intensité (A) 400V	Prix HT
HIMALIA 630 : 1 vitesse triphasé 230/400V				
630	4	1,10	2,71	538,08 €
630	6	0,55	1,80	526,28 €

Type	Pôles	Puissance (kW)	Intensité (A) 400V	Prix HT
HIMALIA 630 : 1 vitesse monophasé 230V				
630	4	1,10	8,50	748,12 €
630	6	0,55	4,20	776,44 €

HIMALIA 710

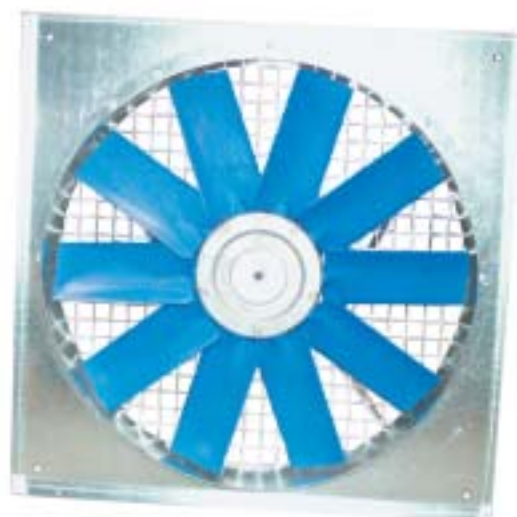
Type	Pôles	Puissance (kW)	Intensité (A) 400V	Prix HT
HIMALIA 710 : 1 vitesse triphasé 230/400V				
710	6	0,75	2,32	686,76 €

Type	Pôles	Puissance (kW)	Intensité (A) 400V	Prix HT
HIMALIA 710 : 1 vitesse monophasé 230V				
710	6	0,75	5,10	903,88 €

HIMALIA 800

Type	Pôles	Puissance (kW)	Intensité (A) 400V	Prix HT
HIMALIA 800 : 1 vitesse triphasé 230/400V				
800	6	1,10	3,45	879,10 €

Type	Pôles	Puissance (kW)	Intensité (A) 400V	Prix HT
HIMALIA 800 : 1 vitesse monophasé 230V				
800	6	1,10	8,00	981,76 €



OPTIONS

Désignations	Pages
Clapet anti retour	102
Moteur 2 vitesses	11 - 15
Moteur antidéflagrant	18 - 19

HÉLICOÏDES



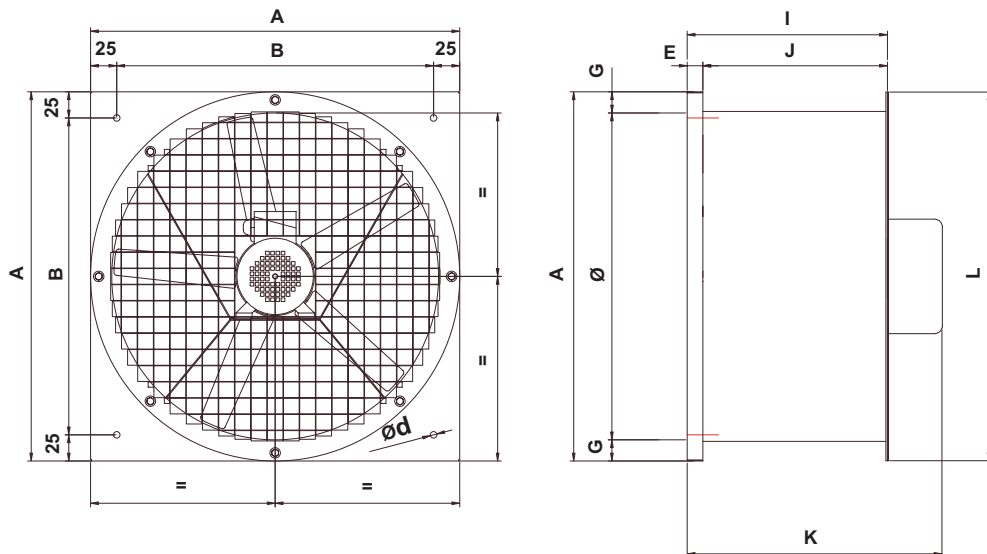
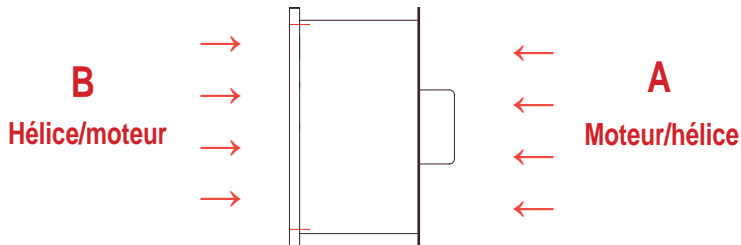
HIMALIA CPC

- Hélices en fibre de verre.
- Moteur triphasé 400V.
- Moteurs 2, 4 et 6 pôles.

SENS DE L'AIR

-Les CP et LP sont disponibles dans les deux sens de flux d'air, Hélice/moteur et Moteur/hélice.

HIMALIA CPC



Type	500 CPC	560 CPC	630 CPC	710 CPC	800 CPC	900 CPC	1000 CPC
Ø	500	560	630	710	800	900	1000
A	600	650	750	800	900	1100	1200
B	550	600	700	750	850	1050	1150
E	30	30	30	30	40	40	40
G	50	50	50	50	50	50	50
I	370	380	450	380	380	510	590
J	340	350	420	350	340	470	550
K	455	505	545	445	455	536	585
L	564	630	706	790	884	988	1100
Ød	12,5	12,5	12,5	12,5	12,5	14,5	14,5

HÉLICOÏDES



HIMALIA CPC

- Hélices en fibre de verre.
- Moteur triphasé 400V.
- Moteurs 2, 4 et 6 pôles.

HIMALIA CPC 500

Type	Pôles	Puissance (kW)	Intensité (A) 400V	Prix HT
HIMALIA CPC 500 : 1 vitesse triphasé 400V				
500	2	4,00	8,50	928,66 €

HIMALIA CPC 560

Type	Pôles	Puissance (kW)	Intensité (A) 400V	Prix HT
HIMALIA CPC 560 : 1 vitesse triphasé 400V				
560	2	7,50	15,30	1215,40 €

HIMALIA CPC 630

Type	Pôles	Puissance (kW)	Intensité (A) 400V	Prix HT
HIMALIA CPC 630 : 1 vitesse triphasé 400V				
630	2	11,00	22,00	1412,46 €

HIMALIA CPC 710

Type	Pôles	Puissance (kW)	Intensité (A) 400V	Prix HT
HIMALIA CPC 710 : 1 vitesse triphasé 400V				
710	4	2,20	5,10	792,96 €

HIMALIA CPC 800

Type	Pôles	Puissance (kW)	Intensité (A) 400V	Prix HT
HIMALIA CPC 800 : 1 vitesse triphasé 400V				
800	4	3,00	6,70	875,56 €

HIMALIA CPC 900

Type	Pôles	Puissance (kW)	Intensité (A) 400V	Prix HT
HIMALIA CPC 900 : 1 vitesse triphasé 400V				
900	4	5,50	11,50	1182,36 €
900	6	2,20	5,30	1104,48 €

HIMALIA CPC 1000

Type	Pôles	Puissance (kW)	Intensité (A) 400V	Prix HT
HIMALIA CPC 1000 : 1 vitesse triphasé 230/400V				
1000	4	7,50	15,30	1572,94 €
1000	6	3,00	7,50	1577,66 €



OPTIONS

Désignations	Pages
Clapet anti retour	102
Moteur 2 vitesses	11 - 15
Moteur antidéflagrant	18 - 19