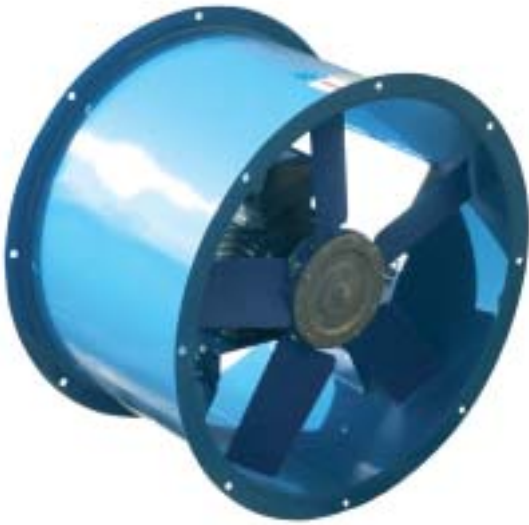


# HÉLICOÏDES



## CP - LP - LPE

### AVANTAGES

- Peinture de série.
- Possibilité de modifier la longueur de la virole.
- Diamètre spécial possible.
- Soudures manuelles.

### DESCRIPTION CP et LP

- Conforme aux normes CE.
- Virole courte ou longue en acier peint.
- Pales variables à l'arrêt.
- Hélicoïde avec hélice en fibre de verre 5 ou 10 pales du 315 au 500 et 7 ou 14 pales 560 au 1000.
- Moteur électrique B3, IP 55, classe F, triphasé 400V 50Hz en 1 vitesse.

### DESCRIPTION LPE

- Conforme aux normes CE.
- Virole longue en acier peint.
- Carter de protection transmission en acier galvanisé.
- Transmission trapézoïdale à moyeu amovible, montée sur palier double.
- Pales variables à l'arrêt.
- Hélicoïde avec hélice en alliage d'aluminium injecté du 315 au 1000.
- Moteur électrique B3, IP 55, classe F, triphasé 400V 50Hz en 1 vitesse.

### GAMME

- Il existe 11 tailles en version CP ou LP et LPE : 315 - 355 - 400 - 450 - 500 - 560 - 630 - 710 - 800 - 900 et 1000.
- Chaque taille reçoit plusieurs types de moteur pour optimiser les débits.
- Les moteurs sont à 1 vitesse triphasé.
- Les débits vont de 1000 à 82000 m<sup>3</sup>/h pour des pressions statiques allant jusqu'à 500 Pa environ selon les modèles.

### OPTIONS

- Pieds support en acier galvanisé.
- Contre bride en acier galvanisé.
- Grille de protection à l'aspiration ou au refoulement en acier électro-zingué.
- Manchette souple circulaire avec contre bride, classé M1.
- Plots antivibratiles.
- Interrupteur de proximité cadenassable et IP 55 avec contacts auxiliaires.
- Contrôleur de débit (dépressostat).
- Coffret de commande 2 vitesses (Dahlander).



# HÉLICOÏDES



## VENTILATEURS HELICOÏDES CP - LP - LPE

- Hélices en fibre de verre ou aluminium pour LPE.
- Pales variables à l'arrêt.
- 5 ou 10 pales du Ø315 au Ø500.
- 7 ou 14 pales du Ø560 au Ø1000.
- Moteur triphasé 1 vitesse, IP 55 classe F.

### TABLEAU DE SELECTION

82000	1000-4 22,00Kw	1000-4 22,00Kw	1000-4 22,00Kw	1000-4 22,00Kw	1000-4 22,00Kw
80000	1000-4 22,00Kw	1000-4 22,00Kw	1000-4 22,00Kw	1000-4 22,00Kw	1000-4 22,00Kw
78000	1000-4 22,00Kw	1000-4 22,00Kw	1000-4 22,00Kw	1000-4 22,00Kw	1000-4 22,00Kw
76000	1000-4 22,00Kw	1000-4 22,00Kw	1000-4 22,00Kw	1000-4 22,00Kw	1000-4 22,00Kw
74000	1000-4 22,00Kw	1000-4 22,00Kw	1000-4 22,00Kw	1000-4 22,00Kw	1000-4 22,00Kw
72000	1000-4 18,50Kw	1000-4 18,50Kw	1000-4 18,50Kw	1000-4 18,50Kw	1000-4 18,50Kw
70000	1000-4 18,50Kw	1000-4 18,50Kw	1000-4 18,50Kw	1000-4 18,50Kw	1000-4 18,50Kw
68000	1000-4 18,50Kw	1000-4 18,50Kw	1000-4 18,50Kw	1000-4 18,50Kw	1000-4 18,50Kw
66000	1000-4 18,50Kw	1000-4 18,50Kw	1000-4 18,50Kw	1000-4 18,50Kw	1000-4 18,50Kw
64000	1000-4 18,50Kw	1000-4 18,50Kw	1000-4 18,50Kw	1000-4 18,50Kw	1000-4 18,50Kw
62000	1000-4 18,50Kw	1000-4 18,50Kw	1000-4 18,50Kw	1000-4 18,50Kw	1000-4 18,50Kw
60000	1000-4 15,00Kw	1000-4 15,00Kw	1000-4 15,00Kw	1000-4 15,00Kw	1000-4 15,00Kw
58000	1000-4 15,00Kw	1000-4 15,00Kw	1000-4 15,00Kw	1000-4 15,00Kw	1000-4 15,00Kw
56000	900-4 15,00Kw	900-4 15,00Kw	900-4 15,00Kw	900-4 15,00Kw	900-4 15,00Kw
54000	900-4 15,00Kw	900-4 15,00Kw	900-4 15,00Kw	900-4 15,00Kw	900-4 15,00Kw
52000	900-4 15,00Kw	900-4 15,00Kw	900-4 15,00Kw	900-4 15,00Kw	900-4 15,00Kw
50000	900-4 11,00Kw	900-4 11,00Kw	900-4 11,00Kw	900-4 11,00Kw	900-4 11,00Kw
48000	900-4 11,00Kw	900-4 11,00Kw	900-4 11,00Kw	900-4 11,00Kw	900-4 11,00Kw
46000	900-4 11,00Kw	900-4 11,00Kw	900-4 11,00Kw	900-4 11,00Kw	900-4 11,00Kw
44000	900-4 7,50Kw	900-4 7,50Kw	900-4 7,50Kw	900-4 7,50Kw	900-4 7,50Kw
42000	900-4 7,50Kw	900-4 7,50Kw	900-4 7,50Kw	900-4 7,50Kw	900-4 7,50Kw
40000	900-4 7,50Kw	900-4 7,50Kw	900-4 7,50Kw	900-4 7,50Kw	900-4 7,50Kw
38000	800-4 7,50Kw	800-4 7,50Kw	800-4 7,50Kw	800-4 7,50Kw	800-4 7,50Kw
36000	800-4 7,50Kw	800-4 7,50Kw	800-4 7,50Kw	800-4 7,50Kw	800-4 7,50Kw
34000	800-4 5,50Kw	800-4 5,50Kw	800-4 5,50Kw	800-4 5,50Kw	800-4 5,50Kw
32000	800-4 5,50Kw	800-4 5,50Kw	800-4 5,50Kw	800-4 5,50Kw	800-4 5,50Kw
30000	800-4 4,00Kw	800-4 4,00Kw	800-4 4,00Kw	800-4 4,00Kw	800-4 4,00Kw
28000	800-4 4,00Kw	800-4 4,00Kw	800-4 4,00Kw	800-4 4,00Kw	800-4 4,00Kw
26000	710-4 4,00Kw	710-4 5,50Kw	710-4 5,50Kw	710-4 5,50Kw	710-4 5,50Kw
24000	710-4 4,00Kw	710-4 4,00Kw	710-4 4,00Kw	710-4 4,00Kw	710-4 4,00Kw
22000	710-4 3,00Kw	710-4 4,00Kw	710-4 4,00Kw	710-4 4,00Kw	710-4 4,00Kw
20000	630-4 3,00Kw	710-4 3,00Kw	710-4 3,00Kw	710-4 3,00Kw	710-4 3,00Kw
18000	630-4 3,00Kw	630-4 3,00Kw	630-4 3,00Kw	630-4 3,00Kw	630-4 3,00Kw
16000	630-4 2,20Kw	630-4 3,00Kw	630-4 3,00Kw	630-4 3,00Kw	630-4 3,00Kw
14000	560-4 2,20Kw	630-4 2,20Kw	630-4 2,20Kw	630-4 2,20Kw	630-4 2,20Kw
12000	560-4 1,50Kw	560-4 2,20Kw	630-4 2,20Kw	500-2 3,00Kw	500-2 4,00Kw
10000	560-4 1,10Kw	560-4 1,50Kw	630-4 2,20Kw	500-2 3,00Kw	500-2 4,00Kw
9000	500-4 1,10Kw	560-4 1,10Kw	630-4 1,50Kw	500-2 2,20Kw	500-2 3,00Kw
8000	500-4 0,75Kw	560-4 1,10Kw	400-2 1,50Kw	400-2 2,20Kw	500-2 3,00Kw
7000	500-4 0,75Kw	500-4 1,10Kw	400-2 1,50Kw	400-2 2,20Kw	500-2 2,20Kw
6000	450-4 0,55Kw	500-4 0,75Kw	400-2 1,50Kw	400-2 1,50Kw	400-2 2,20Kw
5000	450-4 0,55Kw	500-4 0,55Kw	400-2 1,10Kw	400-2 1,50Kw	400-2 2,20Kw
4500	400-4 0,55Kw	500-4 0,55Kw	400-2 1,10Kw	400-2 1,10Kw	400-2 1,50Kw
4000	400-4 0,55Kw	500-4 0,55Kw	400-2 0,75Kw	400-2 1,10Kw	400-2 1,50Kw
3500	400-4 0,37Kw	400-2 0,55Kw	315-2 0,75Kw	400-2 1,10Kw	400-2 1,10Kw
3000	355-4 0,37Kw	315-2 0,55Kw	315-2 0,75Kw	315-2 0,75Kw	400-2 1,10Kw
2500	355-4 0,25Kw	315-2 0,55Kw	315-2 0,55Kw	315-2 0,55Kw	400-2 1,10Kw
2000	315-4 0,25Kw	315-2 0,37Kw	315-2 0,37Kw	315-2 0,55Kw	400-2 1,10Kw
1500	315-4 0,18Kw				
1000	315-4 0,18Kw				
	100	200	300	400	500

Pour obtenir une  
sélection plus détaillée,  
CONSULTEZ NOS SERVICES !



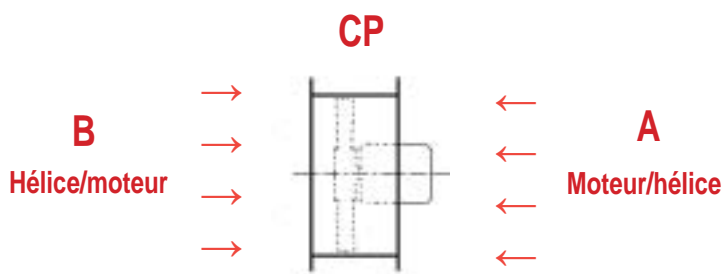
# HÉLICOÏDES



## VENTILATEURS HELICOÏDES VIROLE COURTE - CP

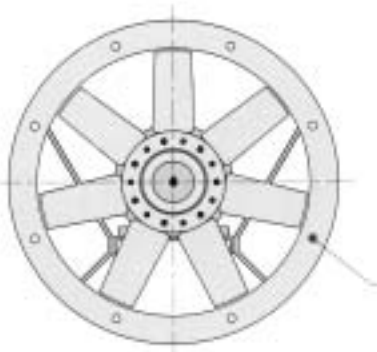
- Hélices en fibre de verre.
- Pales variables à l'arrêt.
- 5 ou 10 pales du Ø315 au Ø500.
- 7 ou 14 pales du Ø560 au Ø1000.
- Moteur triphasé 1 vitesse, IP 55 classe F.

### SENS DE L'AIR

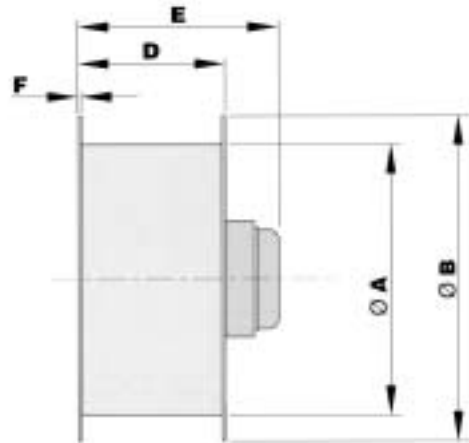


- Les CP sont disponibles dans les deux sens de flux d'air, Hélice/moteur et Moteur/hélice.

### VIROLE COURTE - CP



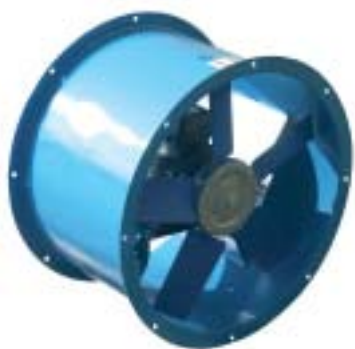
X trous Øn sur ØG



Types	ØA	ØB	D	E	F	X	Øn	ØG
315	315	390	240	*	2.0	4	10	360
355	355	460	300	*	2.0	4	10	435
400	400	460	300	*	2.0	4	10	435
450	450	564	340	*	2.0	6	10	540
500	500	564	340	*	2.0	6	10	540
560	560	630	350	*	3.0	6	10	600
630	630	706	420	*	3.0	8	10	675
710	710	790	380	*	3.0	8	10	760
800	800	884	380	*	3.0	6	12	844
900	900	988	480	*	3.0	6	12	950
1000	1000	1100	560	*	3.0	6	12	1044

- RAPPEL : \* Dimension suivant moteur.

# HÉLICOÏDES



## VENTILATEURS HELICOÏDES VIROLE COURTE - CP

- Hélices en fibre de verre.
- Pales variables à l'arrêt.
- 5 ou 10 pales du Ø315 au Ø500.
- 7 ou 14 pales du Ø560 au Ø1000.
- Moteur triphasé 1 vitesse, IP 55 classe F.

### CP 315

Type	Pôles	Puissance (kW)	Intensité (A) 400V	Prix HT
<b>CP 315 : 1 vitesse triphasé 230/400V</b>				
315	2	0,37	1	486,04 €
315	2	0,55	1,54	490,68 €
315	2	0,75	1,85	530,12 €
315	4	0,18	0,69	469,98 €
315	4	0,25	0,91	477,92 €

### CP 355

Type	Pôles	Puissance (kW)	Intensité (A) 400V	Prix HT
<b>CP 355 : 1 vitesse triphasé 230/400V</b>				
355	4	0,25	0,91	482,56 €
355	4	0,37	1,2	494,16 €

### CP 400

Type	Pôles	Puissance (kW)	Intensité (A) 400V	Prix HT
<b>CP 400 : 1 vitesse triphasé 230/400V</b>				
400	2	0,55	1,54	497,64 €
400	2	0,75	1,85	548,88 €
400	2	1,1	2,64	546,36 €
400	2	1,5	3,31	570,72 €
400	2	2,2	4,46	639,16 €
400	4	0,37	1,2	498,88 €
400	4	0,55	1,58	518,52 €

### CP 450

Type	Pôles	Puissance (kW)	Intensité (A) 400V	Prix HT
<b>CP 450: 1 vitesse triphasé 230/400V</b>				
450	4	0,55	1,58	530,12 €

### CP 500

Type	Pôles	Puissance (kW)	Intensité (A) 400V	Prix HT
<b>CP 500 : 1 vitesse triphasé 230/400V</b>				
500	2	2,2	4,46	660,04 €
500	2	3	6,28	740,08 €
500	2	4	8,1	829,40 €
500	4	0,55	1,58	549,84 €
500	4	0,75	2,03	583,48 €
500	4	1,1	2,71	585,80 €

### CP 560

Type	Pôles	Puissance (kW)	Intensité (A) 400V	Prix HT
<b>CP 560: 1 vitesse triphasé 230/400V</b>				
560	4	1,1	2,71	708,76 €
560	4	1,5	3,66	740,08 €
560	4	2,2	5,1	793,44 €
560	4	4	8,5	941,92 €

# HÉLICOÏDES



## VENTILATEURS HELICOÏDES VIROLE COURTE - CP

- Hélices en fibre de verre.
- Pales variables à l'arrêt.
- 5 ou 10 pales du Ø315 au Ø500.
- 7 ou 14 pales du Ø560 au Ø1000.
- Moteur triphasé 1 vitesse, IP 55 classe F.

### CP 630

Type	Pôles	Puissance (kW)	Intensité (A) 400V	Prix HT
<b>CP 630 : 1 vitesse triphasé 400V</b>				
630	4	1,5	3,66	752,84 €
630	4	2,2	5,1	805,04 €
630	4	3	6,44	849,12 €

### CP 710

Type	Pôles	Puissance (kW)	Intensité (A) 400V	Prix HT
<b>CP 710 : 1 vitesse triphasé 400V</b>				
710	4	3	6,44	878,12 €
710	4	4	8,5	961,64 €
710	4	5,5	11,9	1111,28 €

### CP 800

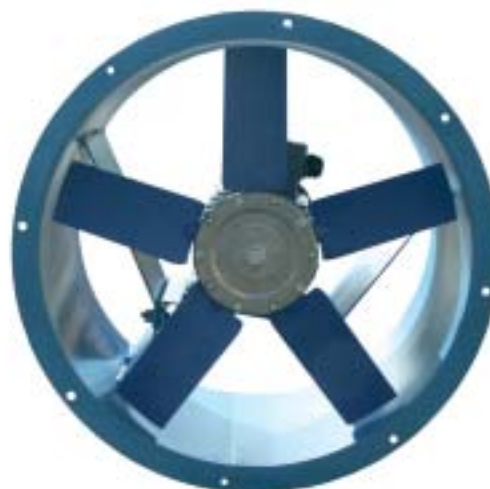
Type	Pôles	Puissance (kW)	Intensité (A) 400V	Prix HT
<b>CP 800 : 1 vitesse triphasé 400V</b>				
800	4	4	8,5	982,52 €
800	4	5,5	11,9	1135,64 €
800	4	7,5	15,3	1330,52 €

### CP 900

Type	Pôles	Puissance (kW)	Intensité (A) 400V	Prix HT
<b>CP 900 : 1 vitesse triphasé 400V</b>				
900	4	7,5	15,3	1281,80 €
900	4	11	22,4	1898,92 €
900	4	15	29	2032,32 €

### CP 1000

Type	Pôles	Puissance (kW)	Intensité (A) 400V	Prix HT
<b>CP 1000 : 1 vitesse triphasé 400V</b>				
1000	4	15	29	2121,64 €
1000	4	18,5	40	2545,04 €
1000	4	22	42	3396,48 €



# HÉLICOÏDES



## VENTILATEURS HELICOÏDES VIROLE COURTE - CP

- Hélices en fibre de verre.
- Pales variables à l'arrêt.
- 5 ou 10 pales du Ø315 au Ø500.
- 7 ou 14 pales du Ø560 au Ø1000.
- Moteur triphasé 1 vitesse, IP 55 classe F.

### OPTIONS

Désignations	Pages
Moteurs 2 vitesses triphasé 400V	11 - 15
Moteurs 1 vitesse monophasé 230V	16 - 17
Moteurs Antidéflagrant	18 - 19
Hélices aluminium injecté	70 - 71
Grilles de protection	98
Plots antivibratiles	141
Pieds de fixation	99
Contre bride	490
Manchette souple circulaire	488 - 489
Interrupteur de proximité	55
Contrôleur de débit	61
Coffret de relayage	58
Coffret de commande 2 vitesses	54



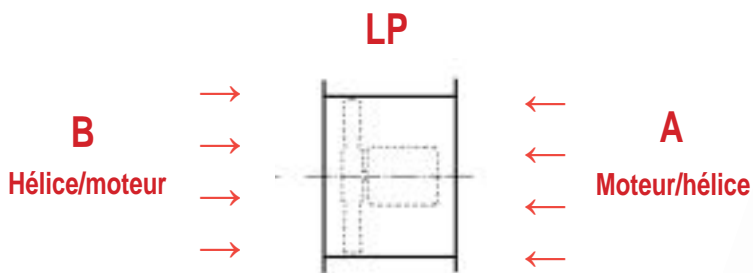
# HÉLICOÏDES



## VENTILATEURS HELICOÏDES VIROLE LONGUE - LP

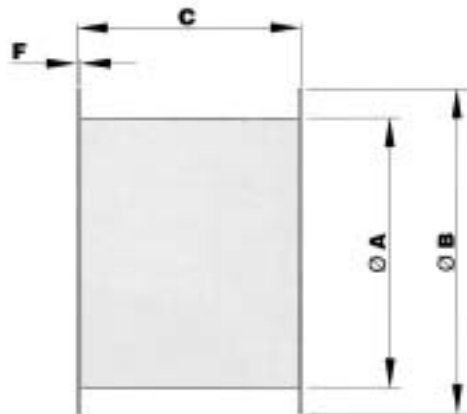
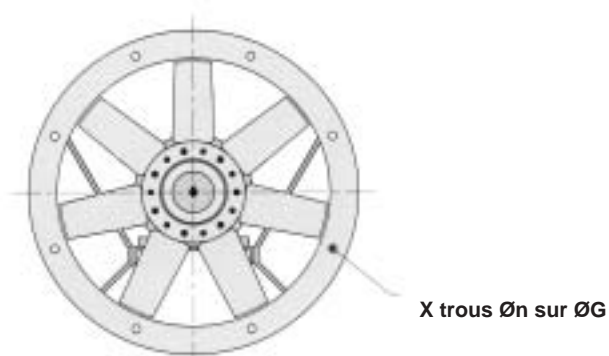
- Hélices en fibre de verre.
- Pales variables à l'arrêt.
- 5 ou 10 pales du Ø315 au Ø500.
- 7 ou 14 pales du Ø560 au Ø1000.
- Moteur triphasé 1 vitesse, IP 55 classe F.

### SENS DE L'AIR



- Les LP sont disponibles dans les deux sens de flux d'air, Hélice/moteur et Moteur/hélice.

### VIROLE LONGUE - LP



Types	ØA	ØB	C	E	F	X	Øn	ØG
315	315	390	400	*	2.0	4	10	360
355	355	460	400	*	2.0	4	10	435
400	400	460	400	*	2.0	4	10	435
450	450	564	440	*	2.0	6	10	540
500	500	564	440	*	2.0	6	10	540
560	560	630	500	*	3.0	6	10	600
630	630	706	500	*	3.0	8	10	675
710	710	790	650	*	3.0	8	10	760
800	800	884	650	*	3.0	6	12	844
900	900	988	650	*	3.0	6	12	950
1000	1000	1100	650	*	3.0	6	12	1044

- RAPPEL : \* Dimension suivant moteur.

# HÉLICOÏDES



## VENTILATEURS HELICOÏDES VIROLE LONGUE - LP

- Hélices en fibre de verre.
- Pales variables à l'arrêt.
- 5 ou 10 pales du Ø315 au Ø500.
- 7 ou 14 pales du Ø560 au Ø1000.
- Moteur triphasé 1 vitesse, IP 55 classe F.

### LP 315

Type	Pôles	Puissance (kW)	Intensité (A) 400V	Prix HT
<b>LP 315 : 1 vitesse triphasé 230/400V</b>				
315	2	0,37	1	516,84 €
315	2	0,55	1,54	513,30 €
315	2	0,75	1,85	554,60 €
315	4	0,18	0,69	477,90 €
315	4	0,25	0,91	486,16 €

### LP 400

Type	Pôles	Puissance (kW)	Intensité (A) 400V	Prix HT
<b>LP 400 : 1 vitesse triphasé 230/400V</b>				
400	2	0,55	1,54	521,56 €
400	2	0,75	1,85	567,58 €
400	2	1,1	2,64	571,12 €
400	2	1,5	3,31	595,90 €
400	2	2,2	4,46	665,52 €
400	4	0,37	1,2	521,56 €
400	4	0,55	1,58	541,20 €

### LP 500

Type	Pôles	Puissance (kW)	Intensité (A) 400V	Prix HT
<b>LP 500 : 1 vitesse triphasé 230/400V</b>				
500	2	2,2	4,46	686,76 €
500	2	3	6,28	768,18 €
500	2	4	8,1	859,04 €
500	4	0,55	1,58	575,84 €
500	4	0,75	2,03	607,70 €
500	4	1,1	2,71	611,24 €

### LP 355

Type	Pôles	Puissance (kW)	Intensité (A) 400V	Prix HT
<b>LP 355 : 1 vitesse triphasé 230/400V</b>				
355	4	0,25	0,91	505,04 €
355	4	0,37	1,2	518,02 €

### LP 450

Type	Pôles	Puissance (kW)	Intensité (A) 400V	Prix HT
<b>LP 450: 1 vitesse triphasé 230/400V</b>				
450	4	0,55	1,58	554,60 €

### LP 560

Type	Pôles	Puissance (kW)	Intensité (A) 400V	Prix HT
<b>LP 560: 1 vitesse triphasé 230/400V</b>				
560	2	5,5	12	1117,46 €
560	4	1,1	2,71	735,14 €
560	4	1,5	3,66	768,18 €
560	4	2,2	5,1	821,28 €
560	4	4	8,5	973,50 €



# HÉLICOÏDES



## VENTILATEURS HELICOÏDES VIROLE LONGUE - LP

- Hélices en fibre de verre.
- Pales variables à l'arrêt.
- 5 ou 10 pales du Ø315 au Ø500.
- 7 ou 14 pales du Ø560 au Ø1000.
- Moteur triphasé 1 vitesse, IP 55 classe F.

### LP 630

Type	Pôles	Puissance (kW)	Intensité (A) 400V	Prix HT
LP 630 : 1 vitesse triphasé 400V				
630	4	1,50	3,66	781,16 €
630	4	2,20	5,10	834,26 €
630	4	3,00	6,44	882,64 €

### LP 710

Type	Pôles	Puissance (kW)	Intensité (A) 400V	Prix HT
LP 710 : 1 vitesse triphasé 400V				
710	4	3	6,44	939,28 €
710	4	4	8,5	990,02 €
710	4	5,5	11,9	1145,78 €

### LP 800

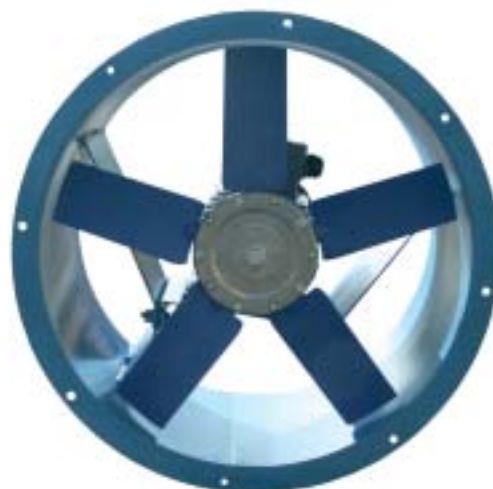
Type	Pôles	Puissance (kW)	Intensité (A) 400V	Prix HT
LP 800 : 1 vitesse triphasé 400V				
800	4	4	8,5	1014,80 €
800	4	5,5	11,9	1170,56 €
800	4	7,5	15,3	1289,74 €

### LP 900

Type	Pôles	Puissance (kW)	Intensité (A) 400V	Prix HT
LP 900 : 1 vitesse triphasé 400V				
900	4	7,5	15,3	1318,06 €
900	4	11	22,4	1947,00 €
900	4	15	29	2082,70 €

### LP 1000

Type	Pôles	Puissance (kW)	Intensité (A) 400V	Prix HT
LP 1000 : 1 vitesse triphasé 400V				
1000	4	15	29	2172,38 €
1000	4	18,5	40	2604,60 €
1000	4	22	42	3470,38 €



# HÉLICOÏDES



## VENTILATEURS HELICOÏDES VIROLE LONGUE - LP

- Hélices en fibre de verre.
- Pales variables à l'arrêt.
- 5 ou 10 pales du Ø315 au Ø500.
- 7 ou 14 pales du Ø560 au Ø1000.
- Moteur triphasé 1 vitesse, IP 55 classe F.

### OPTIONS

Désignations	Pages
Moteurs 2 vitesses triphasé 400V	11 - 15
Moteurs 1 vitesse monophasé 230V	16 - 17
Moteurs Antidéflagrant	18 - 19
Hélices aluminium injecté	70 - 71
Grilles de protection	98
Plots antivibratiles	141
Pieds de fixation	99
Contre bride	490
Manchette souple circulaire	488 - 489
Interrupteur de proximité	55
Contrôleur de débit	61
Coffret de relayage	58
Coffret de commande 2 vitesses	54



## VENTILATEURS HELICOÏDES A TRANSMISSION

- Température d'utilisation maximum 90°C.
- Hélices en aluminium.
- Pales variables à l'arrêt.
- 5 ou 10 pales du Ø315 au Ø500.
- 7 ou 14 pales du Ø560 au Ø1000.
- Moteur triphasé 1 vitesse, IP 55 classe F.

**Autres températures,  
CONSULTEZ NOS SERVICES !**

**Pour le TARIF des LPE, prendre le type LP +650 €!**

