



**TURBINES ACTION
 SIMPLE OUÏE**

En acier galvanisé.
 Avec rainure de clavette.
 Equilibrées en G 6-3.
Types FSZ.



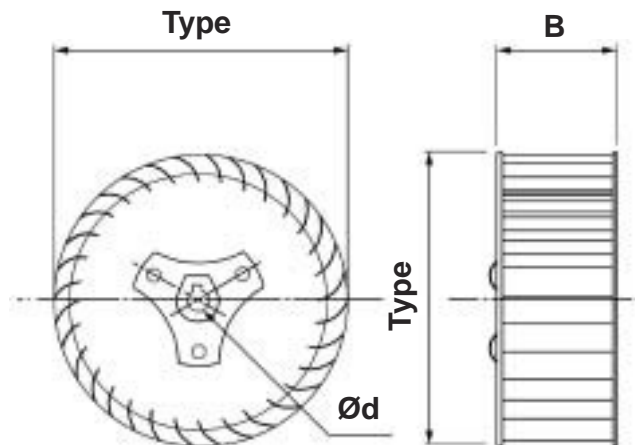
- RD : Rotation à droite



- LG : Rotation à gauche



Types	Rotations	B	Prix HT	Alésages
Ø160	LG ou RD	62	64.40 €	11 - 14 - 19 - 20
Ø180	LG ou RD	74	67.77 €	11 - 14 - 19 - 20 - 24
Ø200	LG ou RD	82	75.26 €	11 - 14 - 19 - 20 - 24
Ø225	LG ou RD	92	82.29 €	11 - 14 - 19 - 20 - 24 - 28
Ø250	LG ou RD	102	90.86 €	11 - 14 - 19 - 20 - 24 - 28
Ø280	LG ou RD	115	118.23 €	14 - 19 - 24 - 25 - 28
Ø315	LG ou RD	127	152.00 €	14 - 19 - 24 - 25 - 28
Ø355	LG ou RD	143	166.51 €	19 - 24 - 28 - 30 - 38
Ø400	LG ou RD	163	239.71 €	19 - 24 - 28 - 30 - 38
Ø450	LG ou RD	183	283.66 €	24 - 28 - 35 - 38 - 42 - 48
Ø500	LG ou RD	204	352.97 €	28 - 35 - 38 - 42 - 48
Ø560	LG ou RD	229	396.46 €	28 - 38 - 40 - 42 - 48
Ø630	LG ou RD	254	632.91 €	38 - 40 - 42 - 48
Ø710	LG ou RD	284	760.23 €	38 - 42 - 48 - 50
Ø800	LG ou RD	315	975.09 €	38 - 42 - 48 - 60
Ø900	LG ou RD	359	1244.57 €	42 - 48 - 60
Ø1000	LG ou RD	404	1317.54 €	42 - 48 - 55 - 60



- RAPPEL : Mettre le moyeu turbine face à vous pour désigner le sens de rotation.