

COMPOSANTS POUR VENTILATEURS



TURBINES ACTION SIMPLE OUÏE

- En acier galvanisé.
- Avec rainure de clavette.
- Equilibrées en G 6-3.
- Types FSZ.

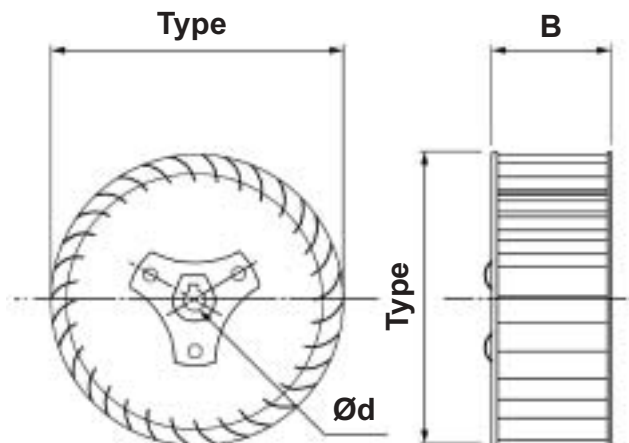


- RD : Rotation à droite

- LG : Rotation à gauche



Types	Rotations	B	Prix HT
Ø160	LG ou RD	62	56,61 €
Ø180	LG ou RD	74	59,78 €
Ø200	LG ou RD	82	66,37 €
Ø225	LG ou RD	92	72,59 €
Ø250	LG ou RD	102	80,15 €
Ø280	LG ou RD	115	104,31 €
Ø315	LG ou RD	127	134,08 €
Ø355	LG ou RD	143	147,01 €
Ø400	LG ou RD	163	211,55 €
Ø450	LG ou RD	183	263,52 €
Ø500	LG ou RD	204	311,22 €
Ø560	LG ou RD	229	349,53 €
Ø630	LG ou RD	254	558,15 €
Ø710	LG ou RD	284	669,78 €
Ø800	LG ou RD	315	908,53 €
Ø900	LG ou RD	359	1097,39 €
Ø1000	LG ou RD	404	1227,56 €



- RAPPEL : Mettre le moyeu turbine face à vous pour désigner le sens de rotation.

COMPOSANTS POUR VENTILATEURS



TURBINES ACTION SIMPLE OUÏE

- En acier galvanisé.
- Avec rainure de clavette.
- Equilibrées en G 6-3.
- Types FSZ.

Types	Alésages Ød															
	11	14	19	20	24	25	28	30	35	38	40	42	48	50	55	60
Ø160 LG ou RD	•	•	•	•												
Ø180 LG ou RD	•	•	•	•	•											
Ø200 LG ou RD	•	•	•	•	•											
Ø225 LG ou RD	•	•	•	•	•		•									
Ø250 LG ou RD	•	•	•	•	•		•									
Ø280 LG ou RD		•	•		•	•	•									
Ø315 LG ou RD		•	•		•	•	•									
Ø355 LG ou RD			•		•		•	•		•						
Ø400 LG ou RD			•		•		•	•		•						
Ø450 LG ou RD					•		•		•	•		•	•			
Ø500 LG ou RD							•		•	•		•	•			
Ø560 LG ou RD							•			•	•	•	•			
Ø630 LG ou RD										•	•	•	•			
Ø710 LG ou RD										•		•	•	•		
Ø800 LG ou RD										•		•	•			•
Ø900 LG ou RD												•	•			•
Ø1000 LG ou RD												•	•		•	•



- RAPPEL : Moyeu pour turbines Ø160 à Ø250.



- RAPPEL : Moyeu pour turbines Ø280 à Ø1000.

