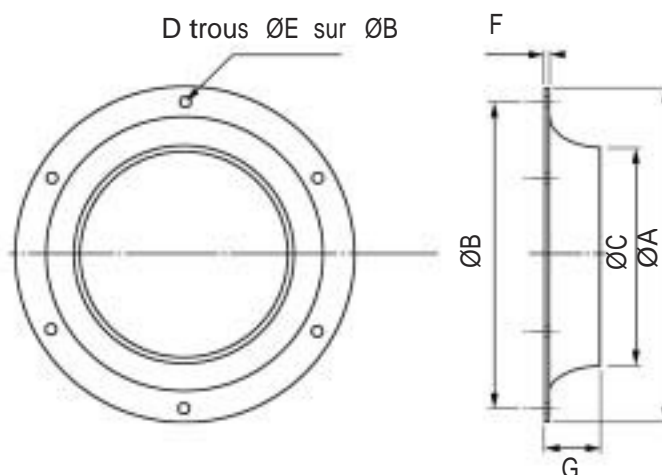




PAVILLONS D'ASPIRATION ACIER

En acier galvanisé.
Pour turbines à action.

Types	ØA	ØB	ØC	D	ØE	F	G	Code article	Prix HT
24E	206	192	128	4	5	0,8	13	P00-PAV24E	9.72 €
23F	206	192	150	4	5	1	20	P00-PAV23F	9.00 €
40F	229	216	175	3	4/6	1	15	P00-PAV40F	9.72 €
MT 355	260	251	150	4	4/5	1	20	P00-MT355	8.16 €
MT 400	290	275	174	4	5	1	16	P00-MT400	9.12 €



PAVILLONS D'ASPIRATION TYPES N

En acier galvanisé.
Pour turbines à action.

Types	ØA	ØB	ØC	D	ØE	F	G	Code article	Prix HT
Ø133	173	165	108	3	5	1	7		3.00 €
Ø146	173	165	120	3	5	1	7		4.56 €
Ø160	202	186	125	4	4,2	1	7	P00-0160FA	4.80 €
Ø180	234	210	145	6	4,2	1	7	P00-0180AA	5.40 €
Ø200	250	236	163	6	4,2	1	7	P00-0200AA	5.64 €
Ø225	280	257	183	6	4,2	1	7	P00-0225AA	6.72 €
Ø250	307	285	205	6	4,2	1	7	P00-0250AA	7.56 €