

DA/CM
MOTO VENTILATEURS

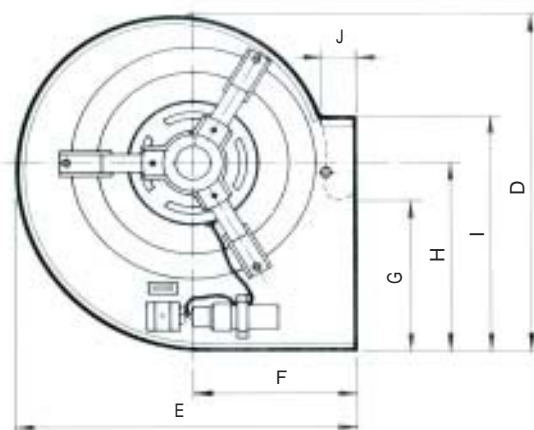
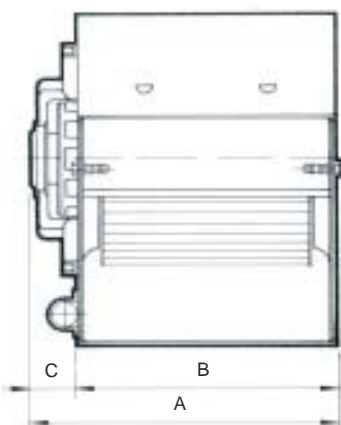
Il existe 9 tailles de DA/CM : 7/5 - 7/7 - 7/9 - 9/7 - 9/9 - 10/8 - 10/10 - 12/9 - 12/12 .

Chaque taille reçoit plusieurs types de moteur pour optimiser les débits.

Moteurs 1 vitesse, ouverts ou fermés, monophasé 230V et/ou triphasé 400V à partir du 12/9.



| Types | A | B | C | D | E | F | G | H | I | J |
|--------------------------|-----|-----|-----|-----|-----|-----|-----|-----|-----|----|
| DA 7/5 CM 72W 6P | 228 | 168 | 60 | 321 | 307 | 146 | 145 | 180 | 209 | 29 |
| DA 7/5 CM 147W 4P | 228 | 168 | 60 | 321 | 307 | 146 | 145 | 180 | 209 | 29 |
| DA 7/7 CM 72W 6P | 262 | 232 | 30 | 321 | 307 | 146 | 145 | 180 | 222 | 29 |
| DA 7/7 CM 147W 4P | 262 | 232 | 30 | 321 | 307 | 146 | 145 | 180 | 222 | 29 |
| DA 7/9 CM 122W 6P | 330 | 276 | 54 | 321 | 307 | 146 | 145 | 180 | 222 | 29 |
| DA 7/9 CM 245 W 6P | 330 | 276 | 54 | 321 | 307 | 146 | 145 | 180 | 222 | 37 |
| DA 7/9 CM 373W 4P | 330 | 276 | 54 | 321 | 307 | 146 | 145 | 180 | 222 | 39 |
| DA 9/7 CM 122W 6P | 278 | 232 | 46 | 392 | 380 | 184 | 180 | 218 | 260 | 37 |
| DA 9/7 CM 245W 6P | 292 | 232 | 60 | 392 | 380 | 184 | 180 | 218 | 260 | 37 |
| DA 9/7 CM 373W 4P | 292 | 232 | 60 | 392 | 380 | 184 | 180 | 218 | 260 | 37 |
| DA 9/9 CM 122W 6P | 323 | 300 | 23 | 392 | 380 | 184 | 180 | 218 | 260 | 37 |
| DA 9/9 CM 245W 6P | 346 | 300 | 46 | 392 | 380 | 184 | 180 | 218 | 260 | 37 |
| DA 9/9 CM 373W 4P | 346 | 300 | 46 | 392 | 380 | 184 | 180 | 218 | 260 | 37 |
| DA 9/9 CM 550W 4P | 346 | 300 | 46 | 392 | 380 | 184 | 180 | 218 | 260 | 37 |
| DA 10/8 CM 245W 6P | 322 | 266 | 56 | 441 | 422 | 201 | 213 | 247 | 289 | 37 |
| DA 10/8 CM 373W 4P | 322 | 266 | 56 | 441 | 422 | 201 | 213 | 247 | 289 | 37 |
| DA 10/8 CM 550W 4P | 326 | 266 | 60 | 441 | 422 | 201 | 213 | 247 | 289 | 37 |
| DA 10/10 CM 245W 6P | 360 | 333 | 27 | 441 | 422 | 201 | 213 | 247 | 289 | 37 |
| DA 10/10 CM 373W 4P | 360 | 333 | 27 | 441 | 422 | 201 | 213 | 247 | 289 | 37 |
| DA 10/10 CM 550W 4P | 358 | 333 | 25 | 441 | 422 | 201 | 213 | 247 | 289 | 37 |
| DA 10/10 CM 550W 6P | 429 | 333 | 96 | 441 | 422 | 201 | 213 | 247 | 289 | 37 |
| DA 10/10 CM 736W 6P | 453 | 333 | 120 | 441 | 422 | 201 | 213 | 247 | 289 | 37 |
| DA 12/9 CM 550W 6P | 407 | 311 | 96 | 524 | 493 | 229 | 210 | 293 | 341 | 40 |
| DA 12/9 CM 736W 6P | 427 | 311 | 116 | 524 | 493 | 229 | 210 | 293 | 341 | 40 |
| DA 12/9 CM 736W 6P TRI | 388 | 311 | 77 | 524 | 493 | 229 | 210 | 293 | 341 | 40 |
| DA 12/9 CM 1100W 6P TRI | 408 | 311 | 97 | 524 | 493 | 229 | 210 | 293 | 341 | 40 |
| DA 12/12 CM 550W 6P | 462 | 396 | 66 | 524 | 493 | 229 | 240 | 293 | 341 | 40 |
| DA 12/12 CM 736W 6P | 481 | 396 | 85 | 524 | 493 | 229 | 240 | 293 | 341 | 40 |
| DA 12/12 CM 736W 6P TRI | 436 | 396 | 40 | 524 | 493 | 229 | 240 | 293 | 341 | 40 |
| DA 12/12 CM 1100W 6P TRI | 481 | 396 | 85 | 524 | 493 | 229 | 240 | 293 | 341 | 40 |





DA/CM

MOTO VENTILATEURS

Il existe 9 tailles de DA/CM : 7/5 - 7/7 - 7/9 - 9/7 - 9/9 - 10/8 - 10/10 - 12/9 - 12/12.

Chaque taille reçoit plusieurs types de moteur pour optimiser les débits.

Moteur 1 vitesse, ouvert ou fermé, monophasé 230V Et / ou triphasé 400V à partir du 12/9.

DA 7/5 CM

| Type | Type moteur | Pôles | Puissance (W) | Intensité (A) | µF | Tension | Code article | Prix HT sans cadre | Code article | Prix HT avec cadre |
|------|-------------|-------|---------------|---------------|----|----------------|--------------|--------------------|--------------|--------------------|
| 7/5 | MO | 6 | 72 | 0,90 | 3 | Monophasé 230V | | 328.95 € | | 346.26 € |
| 7/5 | MO | 4 | 147 | 1,50 | 4 | Monophasé 230V | CM0-003006 | 354.76 € | CM0-003007 | 373.43 € |

DA 7/7 CM

| Type | Type moteur | Pôles | Puissance (W) | Intensité (A) | µF | Tension | Code article | Prix HT sans cadre | Code article | Prix HT avec cadre |
|------|-------------|-------|---------------|---------------|----|----------------|--------------|--------------------|--------------|--------------------|
| 7/7 | MO | 6 | 72 | 1,10 | 4 | Monophasé 230V | CM0-003030 | 286.51€ | CM0-003040 | 301.60 € |
| 7/7 | MO | 4 | 147 | 1,70 | 6 | Monophasé 230V | CM0-003070 | 293.52 € | CM0-003060 | 308.98 € |
| 7/7 | MF | 4 | 147 | 1,70 | 6 | Monophasé 230V | CM0-003071 | 306.52 € | CM0-003072 | 322.68 € |

DA 7/9 CM

| Type | Type moteur | Pôles | Puissance (W) | Intensité (A) | µF | Tension | Code article | Prix HT sans cadre | Code article | Prix HT avec cadre |
|------|-------------|-------|---------------|---------------|----|----------------|--------------|--------------------|--------------|--------------------|
| 7/9 | MO | 6 | 122 | 1,60 | 4 | Monophasé 230V | CM0-003082 | 306.43 € | CM0-003081 | 322.59 € |
| 7/9 | MO | 6 | 245 | 1,80 | 10 | Monophasé 230V | CM0-003083 | 331.96 € | CM0-003085 | 349.42 € |
| 7/9 | MO | 4 | 373 | 3,20 | 10 | Monophasé 230V | CM0-003087 | 334.24 € | CM0-003086 | 356.71 € |

DA 9/7 CM

| Type | Type moteur | Pôles | Puissance (W) | Intensité (A) | µF | Tension | Code article | Prix HT sans cadre | Code article | Prix HT avec cadre |
|------|-------------|-------|---------------|---------------|----|----------------|--------------|--------------------|--------------|--------------------|
| 9/7 | MO | 6 | 122 | 2,00 | 5 | Monophasé 230V | CM0-003110 | 363.03 € | CM0-003090 | 382.15 € |
| 9/7 | MF | 6 | 122 | 2,00 | 5 | Monophasé 230V | CM0-003120 | 357.92 € | CM0-003100 | 376.72 € |
| 9/7 | MO | 6 | 245 | 2,20 | 8 | Monophasé 230V | CM0-003149 | 389.07 € | CM0-003130 | 409.55 € |
| 9/7 | MF | 6 | 245 | 2,20 | 8 | Monophasé 230V | CM0-003150 | 402.30 € | CM0-003140 | 423.48 € |
| 9/7 | MO | 4 | 373 | 4,00 | 10 | Monophasé 230V | CM0-003157 | 377.93 € | CM0-003154 | 397.80 € |
| 9/7 | MF | 4 | 373 | 4,00 | 10 | Monophasé 230V | CM0-003152 | 394.04 € | CM0-003151 | 414.79 € |



DA/CM MOTO VENTILATEURS

Il existe 9 tailles de DA/CM : 7/5 - 7/7 - 7/9 - 9/7 - 9/9 - 10/8 - 10/10 - 12/9 - 12/12.

Chaque taille reçoit plusieurs types de moteur pour optimiser les débits.

Moteur 1 vitesse, ouvert ou fermé, monophasé 230V Et / ou triphasé 400V à partir du 12/9.

DA 9/9 CM

| Type | Type moteur | Pôles | Puissance (W) | Intensité (A) | µF | Tension | Code article | Prix HT sans cadre | Code article | Prix HT avec cadre |
|------|-------------|-------|---------------|---------------|----|----------------|--------------|--------------------|--------------|--------------------|
| 9/9 | MO | 6 | 122 | 2,20 | 5 | Monophasé 230V | CM0-003170 | 332.34 € | CM0-003160 | 349.79 € |
| 9/9 | MF | 6 | 122 | 2,20 | 5 | Monophasé 230V | CM0-003180 | 349.61 € | CM0-003185 | 367.99 € |
| 9/9 | MO | 6 | 245 | 3,00 | 8 | Monophasé 230V | CM0-003210 | 355.78 € | CM0-003190 | 374.54 € |
| 9/9 | MF | 6 | 245 | 3,00 | 8 | Monophasé 230V | CM0-003221 | 365.58 € | CM0-003200 | 384.85 € |
| 9/9 | MO | 4 | 373 | 4,50 | 10 | Monophasé 230V | CM0-003240 | 378.53 € | CM0-003241 | 398.45 € |
| 9/9 | MF | 4 | 373 | 4,50 | 10 | Monophasé 230V | CM0-003260 | 406.67 € | CM0-003250 | 428.07 € |
| 9/9 | MO | 4 | 550 | 6,50 | 20 | Monophasé 230V | CM0-003265 | 397.80 € | CM0-003266 | 418.74 € |
| 9/9 | MF | 4 | 550 | 6,50 | 20 | Monophasé 230V | CM0-003267 | 420.18 € | CM0-003268 | 442.33 € |

DA 10/8 CM

| Type | Type moteur | Pôles | Puissance (W) | Intensité (A) | µF | Tension | Code article | Prix HT sans cadre | Code article | Prix HT avec cadre |
|------|-------------|-------|---------------|---------------|----|----------------|--------------|--------------------|--------------|--------------------|
| 10/8 | MO | 6 | 245 | 3,00 | 8 | Monophasé 230V | CM0-003290 | 414.56 € | CM0-003270 | 436.38 € |
| 10/8 | MF | 6 | 245 | 3,00 | 8 | Monophasé 230V | CM0-003300 | 412.47 € | CM0-003280 | 434.20 € |
| 10/8 | MO | 4 | 373 | 5,00 | 12 | Monophasé 230V | CM0-003330 | 394.64 € | CM0-003310 | 415.40 € |
| 10/8 | MF | 4 | 373 | 5,00 | 12 | Monophasé 230V | CM0-003340 | 435.36 € | CM0-003320 | 458.30 € |
| 10/8 | MO | 4 | 550 | 5,20 | 16 | Monophasé 230V | CM0-003370 | 401.14 € | CM0-003350 | 422.27 € |
| 10/8 | MF | 4 | 550 | 5,20 | 16 | Monophasé 230V | CM0-003380 | 439.96 € | CM0-003360 | 463.13 € |

DA 10/10 CM

| Type | Type moteur | Pôles | Puissance (W) | Intensité (A) | µF | Tension | Code article | Prix HT sans cadre | Code article | Prix HT avec cadre |
|-------|-------------|-------|---------------|---------------|----|----------------|--------------|--------------------|--------------|--------------------|
| 10/10 | MO | 6 | 245 | 3,00 | 10 | Monophasé 230V | CM0-003410 | 389.58 € | CM0-003390 | 410.06 € |
| 10/10 | MF | 6 | 245 | 3,00 | 10 | Monophasé 230V | CM0-003419 | 421.53 € | CM0-003400 | 444.18 € |
| 10/10 | MO | 4 | 373 | 5,10 | 12 | Monophasé 230V | CM0-003450 | 392.23 € | CM0-003430 | 412.84 € |
| 10/10 | MF | 4 | 373 | 5,10 | 12 | Monophasé 230V | CM0-003460 | 471.67 € | CM0-003440 | 496.46 € |
| 10/10 | MO | 4 | 550 | 6,80 | 20 | Monophasé 230V | CM0-003490 | 412.01 € | CM0-003470 | 433.69 € |
| 10/10 | MF | 4 | 550 | 6,80 | 20 | Monophasé 230V | CM0-003491 | 535.23 € | CM0-003500 | 563.41 € |
| 10/10 | MF | 6 | 736 | 5,50 | 16 | Monophasé 230V | CM0-003505 | 602.60 € | CM0-003506 | 634.31 € |
| 10/10 | MO | 6 | 550 | 6 | 16 | Monophasé 230V | CM0-003465 | 526.50 € | CM0-003466 | 565.29 € |
| 10/10 | MF | 6 | 550 | 6 | 16 | Monophasé 230V | CM0-003468 | 524.40 € | CM0-003469 | 563.06 € |



DA/CM

MOTO VENTILATEURS

Il existe 9 tailles de DA/CM : 7/5 - 7/7 - 7/9 - 9/7 - 9/9 - 10/8 - 10/10 - 12/9 - 12/12.

Chaque taille reçoit plusieurs types de moteur pour optimiser les débits.

Moteur 1 vitesse, ouvert ou fermé, monophasé 230V Et / ou triphasé 400V à partir du 12/9.

DA 12/9 CM

| Type | Type moteur | Pôles | Puissance (W) | Intensité (A) | μF | Tension | Code article | Prix HT sans cadre | Code article | Prix HT avec cadre |
|------|-------------|-------|---------------|---------------|----|-------------------|--------------|--------------------|--------------|--------------------|
| 12/9 | MO | 6 | 550 | 6,00 | 16 | Monophasé 230V | CM0-003530 | 551.78 € | CM0-003510 | 580.78 € |
| 12/9 | MF | 6 | 550 | 6,00 | 16 | Monophasé 230V | CM0-003540 | 540.06 € | CM0-003520 | 571.63 € |
| 12/9 | MF | 6 | 736 | 6,80 | 20 | Monophasé 230V | CM0-003544 | 622.00 € | CM0-003543 | 667.27 € |
| 12/9 | MO | 6 | 1100 | 7,20/4,20 | - | Triphasé 230/400V | CM0-003570 | 580.78 € | CM0-003550 | 611.37 € |
| 12/9 | MF | 6 | 1100 | 7,20/4,20 | - | Triphasé 230/400V | CM0-003580 | 621.77 € | CM0-003560 | 654.46 € |

DA 12/12 CM

| Type | Type moteur | Pôles | Puissance (W) | Intensité (A) | μF | Tension | Code article | Prix HT sans cadre | Code article | Prix HT avec cadre |
|-------|-------------|-------|---------------|---------------|----|-------------------|--------------|--------------------|--------------|--------------------|
| 12/12 | MO | 6 | 550 | 5,60 | 16 | Monophasé 230V | CM0-003610 | 618.75 € | CM0-003590 | 651.35 € |
| 12/12 | MF | 6 | 550 | 5,60 | 16 | Monophasé 230V | CM0-003620 | 606.17 € | CM0-003600 | 638.07 € |
| 12/12 | MF | 6 | 736 | 8,00 | 20 | Monophasé 230V | | | | 687.89 € |
| 12/12 | MO | 6 | 1100 | 8,10/4,70 | - | Triphasé 230/400V | CM0-003650 | 579.38 € | CM0-003630 | 651.35 € |
| 12/12 | MF | 6 | 1100 | 8,10/4,70 | - | Triphasé 230/400V | CM0-003660 | 632.22 € | CM0-003540 | 665.93 € |

