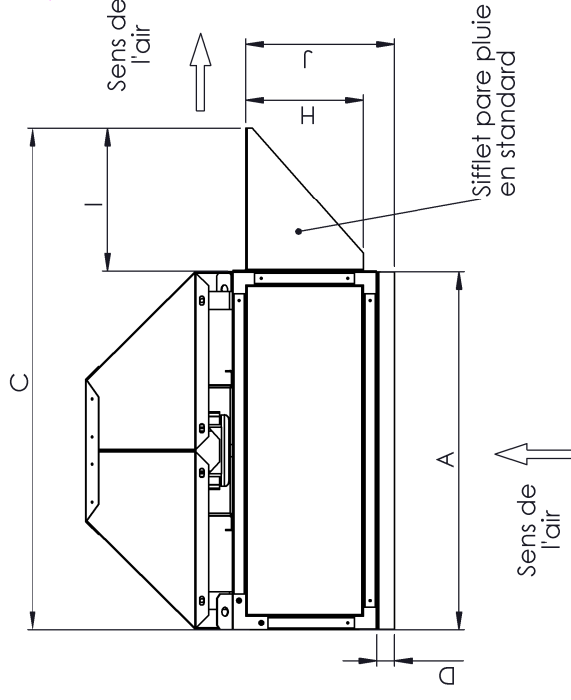
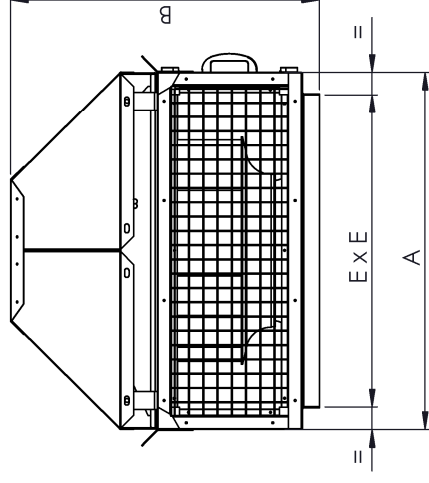
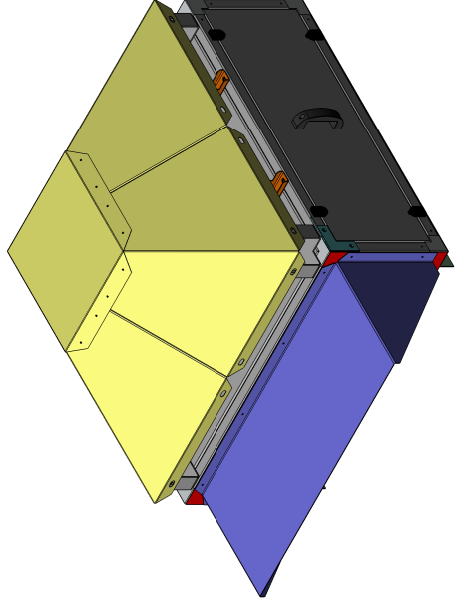
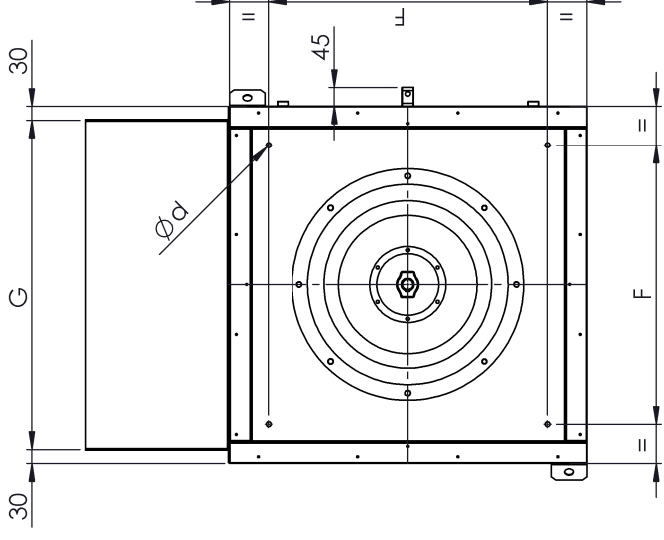


Sinope	Dimensions en mm										
	A	B	C	D	F	ø d	Entrée/Sortie d'air				
							Ex E	G	H	I	J
280/1	482	475	667	30	372	10,5	422	422	123	185	185
315/2	532	500	739	30	418	10,5	472	472	147	207	207
355/3	602	583	833	30	449	10,5	502	542	171	231	231
400/4	662	588	919	30	499	10,5	562	602	198	257	258
450/5	742	654	1031	30	560	10,5	642	682	230	289	290
500/6	802	688	1124	40	626	12,5	702	742	264	322	334
560/7	902	789	1263	40	672	12,5	802	842	303	361	373
630/8	1002	918	1406	40	747	14,5	902	942	346	404	416
710/9	1102	1091	1555	40	870	14,5	1002	1042	395	453	465
800/10	1302	1111	1809	40	1008	14,5	1202	1242	449	507	519
900/11	1402	1223	1951	40	1104	14,5	1302	1342	491	549	561

Poids en Kg - Sans moteur

280/1	25,7
315/2	32,1
355/3	36,2
400/4	45,1
450/5	62,7
500/6	74,2
560/7	93,1
630/8	120,2
710/9	148,2
800/10	196,8
900/11	241,5



	Matière Acier Galvanisé	Poids en Kg NF E 2768-m Ventilateur	Autre Tol. Générale 01-02-2017	A3
	Dessiné par HARDY.F	Date 01-02-2017	Ech. 1:20	Ind. 100218
Titre : CARACTERISTIQUES DIMENSIONNELLES TOURELLE SINOPE				Plan DAO N° : 100218