

DESENFUMAGE 400° C 2 HEURES



HOMOLOGATION 400°C 2H

CTICM PV n°98-E-112
Validité : 19/03/2008

DESCRIPTION

- Conforme aux normes CE.
- Ossature composée d'angles aluminium et de profils à feuillure recevant des panneaux en acier galvanisé.
- Panneau d'accès latéral démontable par système de loqueteaux, pour l'entretien de la turbine.
- Turbine à réaction haut rendement en acier peint époxy équipée d'un pavillon d'aspiration en acier galvanisé.
- Support moteur en tôle d'acier galvanisé de forte épaisseur avec renforts.
- Moteur électrique B3, IP 55 classe F, triphasé 400V 50 Hz en 1 vitesse.
- Raccordement aéraulique par cadre rectangulaire à l'aspiration.
- Raccordement aéraulique par cadre rectangulaire au refoulement équipé d'un grillage de protection.
- Pieds support caisson en acier galvanisé.
- Soufflage horizontal en ligne 0° ou horizontal à 90° droite ou gauche.
- Montage intérieur en standard.

GAMME

- Tous les modèles de la gamme sont agréés 400°C - 2 Heures par le CTICM (PV n°98 - E - 112).
- Il existe 11 tailles de caisson : 280 - 315 - 355 - 400 - 450 - 500 - 560 - 630 - 710 - 800 - 900.
- Chaque taille de caisson reçoit plusieurs types de moteur pour optimiser les débits nécessaires au désenfumage.
- Les moteurs sont à 1 vitesse triphasés 230/400V ou triphasés 400V pour les 2 vitesses - 50Hz.
- Les débits vont de 200 à 30000m³/h pour des pressions statiques allant jusqu'à 1400 Pa environ selon les modèles.

THEBE

AVANTAGES

- **SPECIAL CUISINE.**
- Le choix du refoulement horizontal en ligne, 90° Droite ou 90° Gauche permettant de satisfaire des exigences d'implantation.
- Porte de visite facilitant le nettoyage de la turbine.
- Turbine à réaction.
- Maintenance restreinte.
- Montage et câblage du coffret de relaiage (en option).



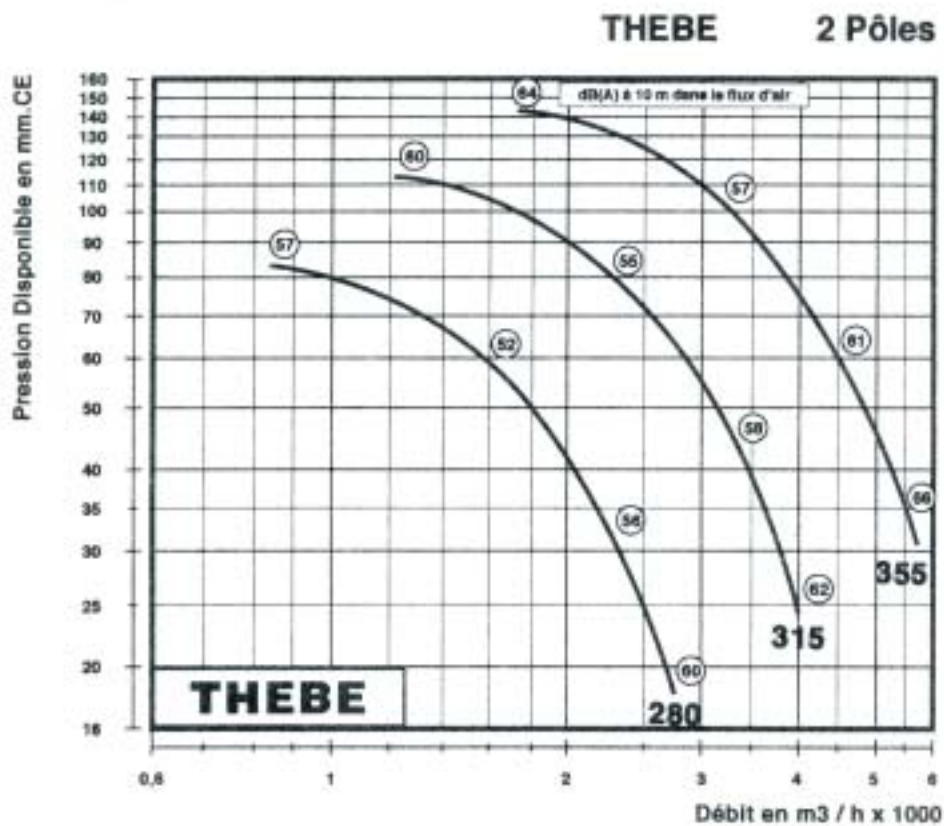
THEBE horizontal refoulement en ligne, face aspiration.

OPTIONS

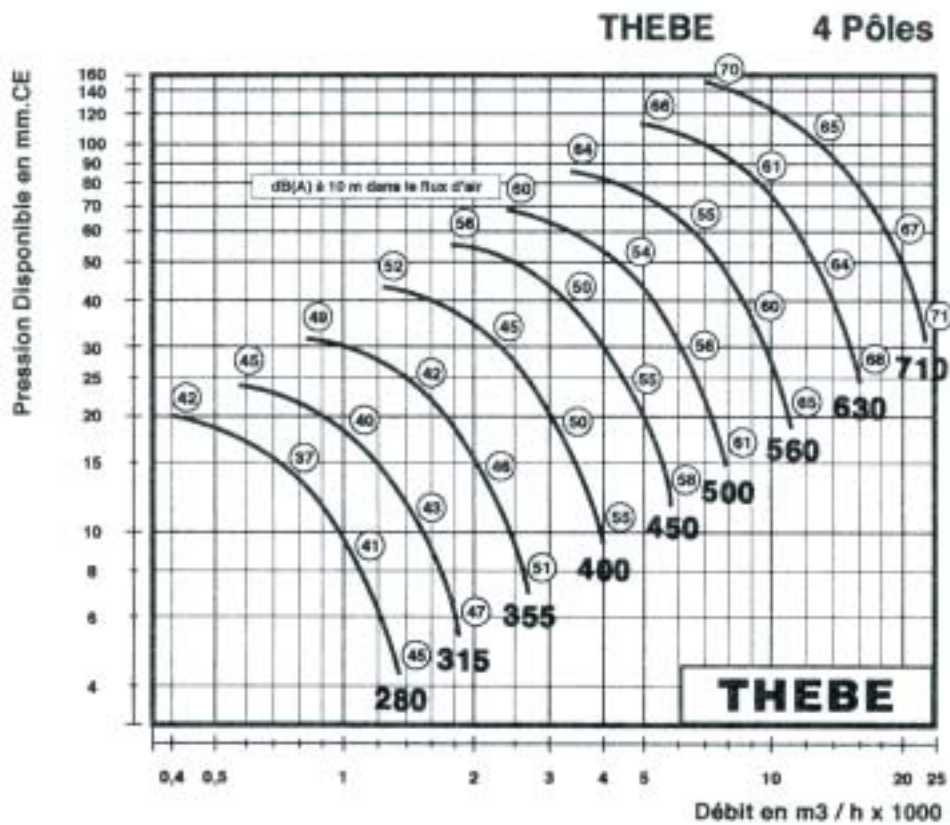
- Manchettes souple à l'aspiration homologuée 400°C 2H CTICM.
- Manchettes souple au refoulement homologuée 400°C 2H CTICM.
- Pare pluie au refoulement en acier galvanisé.
- Pare pluie moteur en acier galvanisé.
- Plots antivibratiles (4 pièces).
- Coffret de relaiage certifié NF avec fonction " arrêt pompier ".
- Interrupteur de proximité cadenassable, IP 55 avec contacts auxiliaires.
- Contrôleur de débit (pressostat) de 100 à 1000 Pa.
- Moteur électrique B3, IP 55 classe F, triphasé 400V 50Hz, 2 vitesses Dahlander.

DESENFUMAGE 400° C 2 HEURES

COURBES 2 Pôles

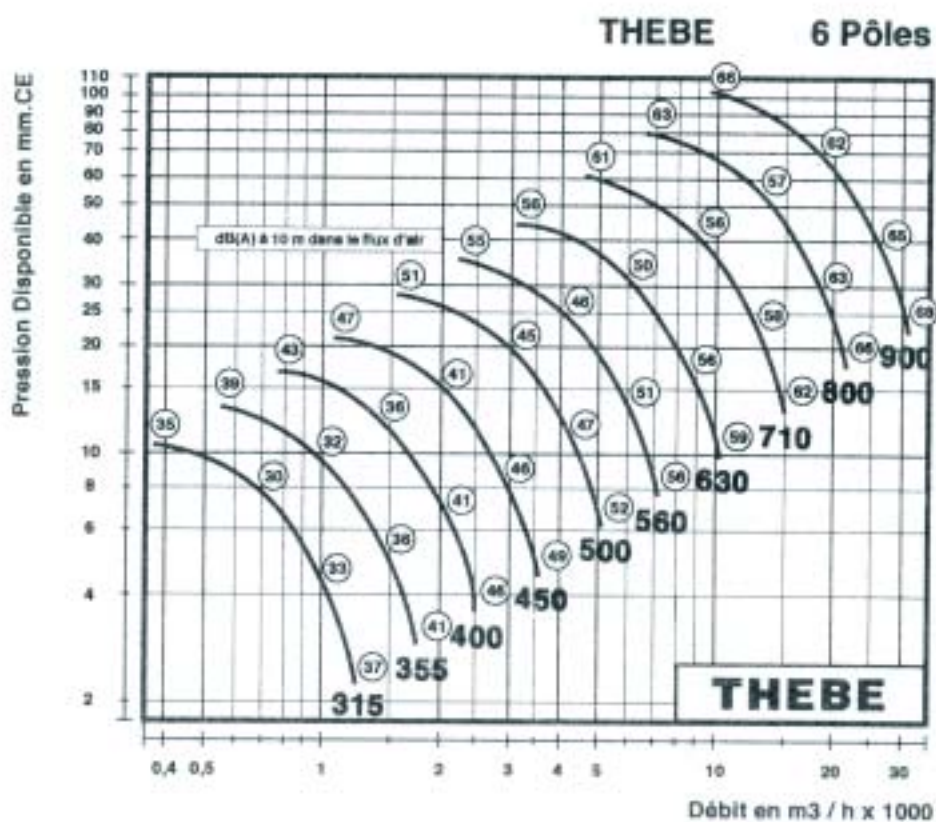


COURBES 4 Pôles



DESENFUMAGE 400° C 2 HEURES

COURBES 6 Pôles



MÉTHODE DE SÉLECTION

1 - Point de fonctionnement demandé :

14000 m³/h à 40 mm CE de pression disponible.

A / Prendre 14000 m³/h sur l'échelle des débits de la courbe de sélection du THEBE 4 Pôles et tracer une droite verticale.

B / Prendre 40 mm CE sur l'échelle des pressions disponible et tracer une droite horizontale.

2 - A l'intersection de ces deux droites, nous obtenons la puissance sonore (65 dB(A)), mais surtout le type du caisson : THEBE 630 - 4Pôles.

Pour obtenir la vitesse, la puissance, l'intensité du moteur et le Prix HT du caisson, se reporter à la page n°---- du Catalogue.



THEBE horizontal en ligne face aspiration avec OPTIONS
pièce de transformation tôle circulaire, Interrupteur de proximité
1 vitesse et manchette souple au refoulement.

DESENFUMAGE 400° C 2 HEURES



Série THEBE

- Turbine réaction simple ouïe.
- Attaque directe.
- Montage intérieur ou extérieur.

Moteurs 2 Pôles 2850 tr/mn

Type	Pôles	Puissance (kW)	Intensité (A) 400V	Prix HT
THEBE : 1 vitesse triphasé 400V 50Hz				
280	2	0,55	1,54	996,84 €
315	2	1,10	2,64	1110,33 €
355	2	2,20	4,46	1298,00 €

Moteurs 4 Pôles 1400 tr/mn

Type	Pôles	Puissance (kW)	Intensité (A) 400V	Prix HT
THEBE : 1 vitesse triphasé 400V 50Hz				
280	4	0,25	0,91	957,06 €
315	4	0,25	0,91	1027,26 €
355	4	0,25	0,91	1103,31 €
400	4	0,55	1,58	1200,42 €
450	4	0,75	2,03	1316,25 €
500	4	1,50	3,66	1482,39 €
560	4	3,00	6,44	1856,79 €
630	4	5,50	11,90	2398,50 €
710	4	9,00	18,00	2756,52 €

Moteurs 6 Pôles 900 tr/mn

Type	Pôles	Puissance (kW)	Intensité (A) 400V	Prix HT
THEBE : 1 vitesse triphasé 400V 50Hz				
315	6	0,18	0,80	1077,57 €
355	6	0,18	0,80	1143,09 €
400	6	0,18	0,80	1202,76 €
450	6	0,25	1,10	1310,40 €
500	6	0,55	1,80	1447,29 €
560	6	1,10	3,45	1801,80 €
630	6	1,10	3,45	1984,32 €
710	6	4,00	10,00	2659,41 €
800	6	5,50	15,00	3541,59 €
900	6	11,00	21,00	4464,72 €

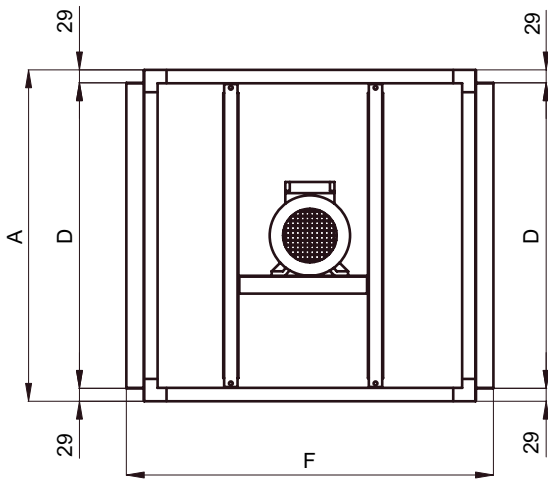
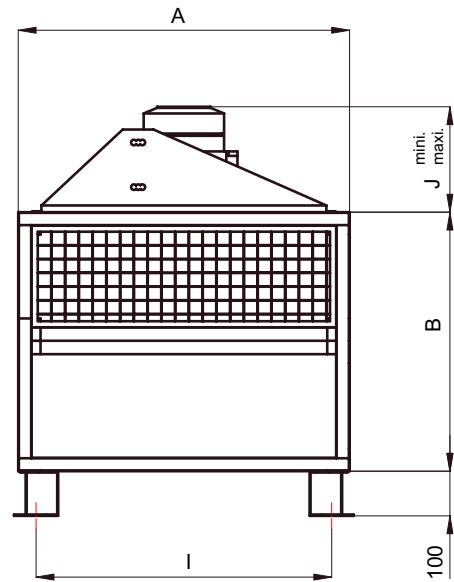
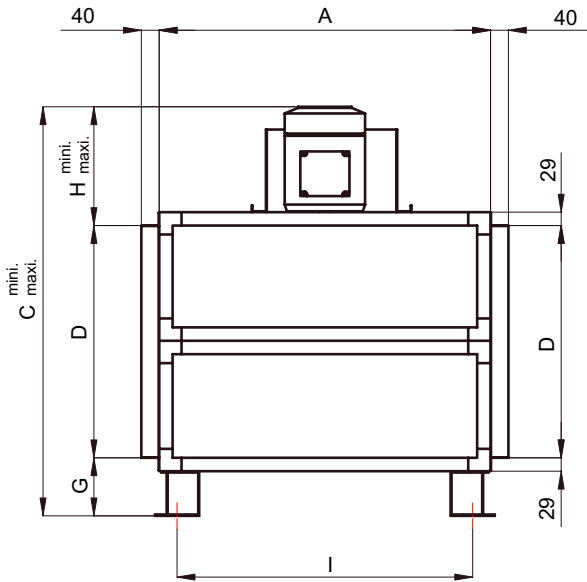


OPTIONS

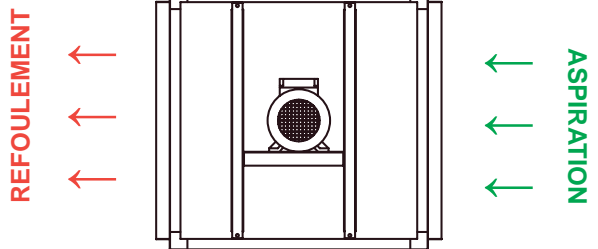
Désignations	Pages
Manchette souple à l'aspiration	351
Manchette souple au refoulement	351
Pare pluie moteur	351
Plots antivibratiles	141
Coffrets de relayage	58
Interrupteurs de proximité	55
Dépressostats	61
Moteurs 2 vitesses	11 - 15
Moteurs glissant pour variation de tension	24 - 25

DESENFUMAGE 400° C 2 HEURES

ENCOMBREMENTS THEBE standard (en mm)



SENS DE L'AIR SH



SOUFFLAGE
en Ligne 0°

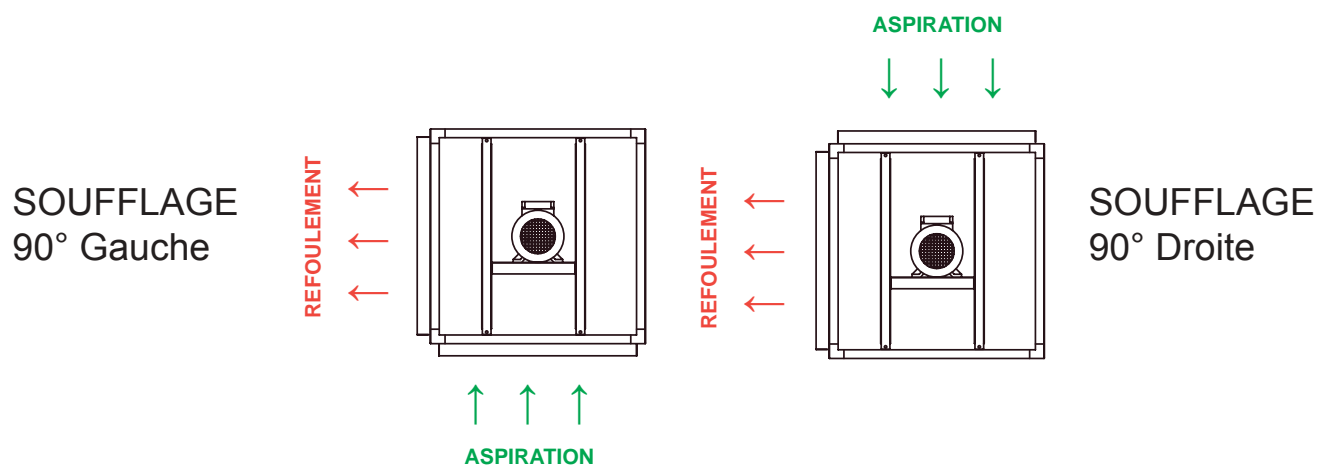
Autres configurations possible
nous consulter.

DESENFUMAGE 400° C 2 HEURES

ENCOMBREMENTS THEBE standard (en mm)

Type	A	B	C mini.	C maxi.	D	E	F	G	H mini.	H maxi.	I	J mini.	J maxi.	K	L
280	480	443	734	756	385	422	560	129	220	242	402	191	213	520	520
315	530	465	756	802	407	472	610	129	220	266	452	191	237	570	570
355	600	549	862	931	491	542	680	129	242	311	522	213	282	640	640
400	660	512	825	849	454	602	740	129	242	266	582	213	237	700	700
450	740	576	889	933	518	682	820	129	242	286	662	213	257	780	780
500	800	644	981	1026	586	742	880	129	266	311	722	237	282	840	840
560	900	722	1104	1135	664	842	980	129	311	342	822	282	313	940	940
630	1000	874	1256	1406	816	942	1080	129	311	461	922	282	432	1040	1040
710	1100	906	1340	1438	848	1042	1180	129	363	461	1022	334	432	1140	1140
800	1300	977	1509	1509	919	1242	1380	129	461	461	1222	432	432	1340	1340
900	1400	1149	1749	1793	1091	1342	1480	129	529	573	1322	500	544	1440	1440

SENS DE L'AIR SH - VARIANTE



OPTION S

Type	Manchette souple à l'aspiration Prix HT	Manchette souple au refolement Prix HT	Capot pare pluie moteur Prix HT	Plots antivibratiles (4 pièces) Prix HT	Pare pluie au refolement Prix HT
280	43,76 €	43,76 €	234,00 €	18,72 €	21,06 €
315	46,21 €	46,21 €	242,19 €	18,72 €	25,74 €
355	47,27 €	47,27 €	251,55 €	18,72 €	28,08 €
400	51,95 €	51,95 €	257,40 €	28,08 €	35,10 €
450	59,79 €	59,79 €	263,25 €	28,08 €	37,44 €
500	63,30 €	63,30 €	274,95 €	28,08 €	44,46 €
560	64,35 €	64,35 €	298,35 €	28,08 €	51,48 €
630	65,52 €	65,52 €	327,60 €	28,08 €	107,64 €
710	70,20 €	70,20 €	345,15 €	42,12 €	112,32 €
800	76,52 €	76,52 €	386,10 €	42,12 €	114,66 €
900	81,90 €	81,90 €	438,75 €	42,12 €	156,78 €