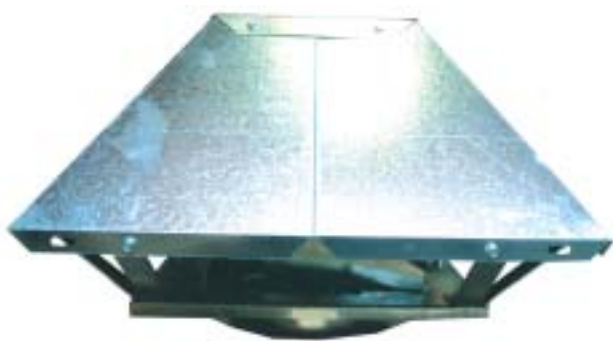


TOURELLES



DESCRIPTION ANANKE

- Tourelle ANANKE en tôle d'acier galvanisé avec anneaux de levage, conçue pour un fonctionnement extérieur.
- Chapeau de protection en acier galvanisé.
- Platine carrée en acier galvanisé.
- Hélice en fibre de verre renforcée polypropylène.
- Support moteur en tôle d'acier galvanisé de forte épaisseur.
- Piquage circulaire formant la virole en acier galvanisé.
- Grille de protection intégrée à l'embase carrée.
- Moteur B3, IP 55, classe F, triphasé 400V 50Hz, protégé par le chapeau.

DESCRIPTION ANANKE CPC

- Tourelle ANANKE CPC constituée d'une virole en acier soudée sur une embase avec anneaux de levage, conçue pour un fonctionnement extérieur.
- Chapeau de protection en acier galvanisé.
- Platine carrée en acier peint.
- Virole en acier peint.
- Hélice en fibre de verre renforcée polypropylène.
- Grille de protection côté moteur.
- Moteur B3, IP 55, classe F, triphasé 400V 50Hz,

GAMME

- Il existe 11 tailles de Tourelle ANANKE : 315 - 355 - 400 - 450 - 500 - 560 - 630 - 710 - 800 - 900 - 1000.
- et 9 tailles de ANANKE CPC : 400 - 450 - 500 - 560 - 630 - 710 - 800 - 900 - 1000.
- Chaque taille de caisson reçoit plusieurs types de moteur pour optimiser les débits.
- Les moteurs sont à 1 ou 2 vitesses triphasés.
- Les débits vont de 650 à 44000 m³/h pour des pressions statiques allant jusqu'à 800 Pa environ selon les modèles.

ANANKE ANANKE CPC

TOURELLES HÉLICOÏDES D'INSUFFLATION ou D'EXTRACTION



ANANKE CPC avec option interrupteur de proximité monté câblé.

OPTIONS

- Cadre à sceller en acier galvanisé.
- Clapet anti retour automatique en acier galvanisé.
- Costière pour toit plat en acier galvanisé.
- Interrupteur de proximité 1 ou 2 vitesses cadenassable IP55.
- Coffret de commande 2 vitesses TRI 400V Dahlander ou à enroulement séparés.
- Coffret de relayage certifié NF.
- Dépressostat IP 54.
- Auto-transformateur 5 positions TRI 400V et monophasé 230V (uniquement pour moteur glissant).
- Hélice en aluminium.
- Montage et câblage des appareils électriques réalisés en usine.
- Moteur électrique B3, IP 55 classe F, triphasé 400V 50Hz, 2 vitesses à couplage Dahlander.
- Moteur monophasé 230V.
- Version avec moteur ADF ATEX.

TOURELLES



TOURELLES HELICOÏDES ANANKE et ANANKE CPC

MÉTHODE DE SÉLECTION

ANANKE

Débit d'air : 9000 m³/h

Pression statique : 10 mm/CE

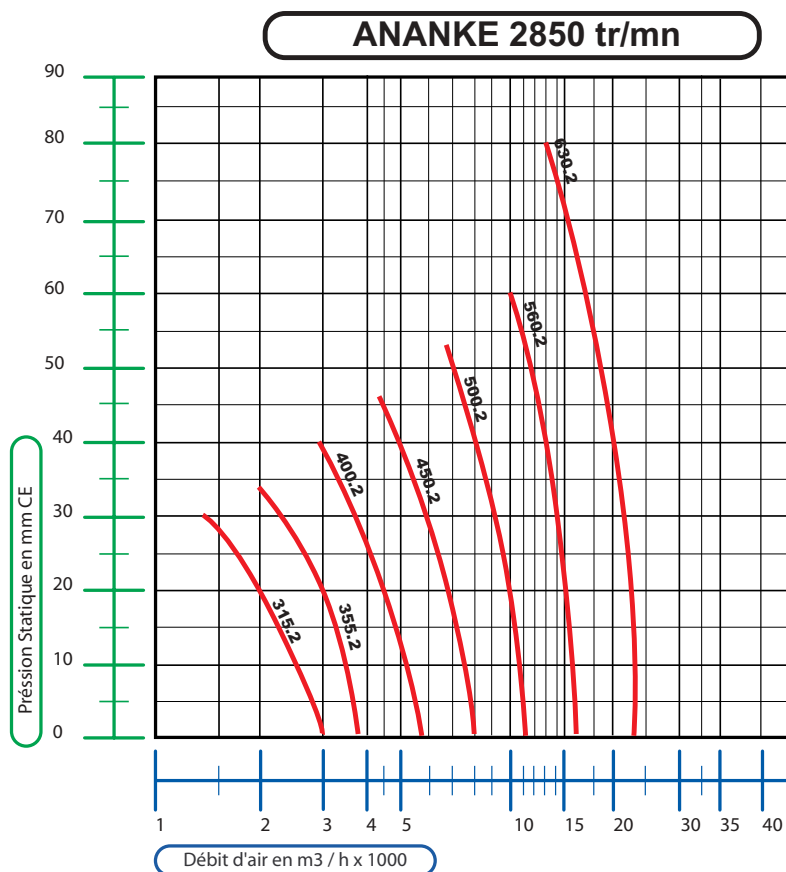
1 - Lire sur l'échelle horizontale, le débit de 9000 m³/h, on s'oriente à priori sur une tourelle ANANKE 630.

2 - Sur la planche de courbe correspondant à cette taille, on s'aperçoit après report des points de fonctionnement demandés que cette taille correspond parfaitement.

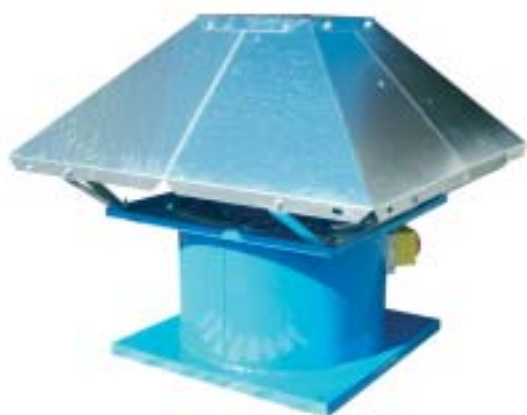
3 - La tourelle retenue : ANANKE 630 en version 4 Pôles.

COURBES DE SELECTION

2 Pôles



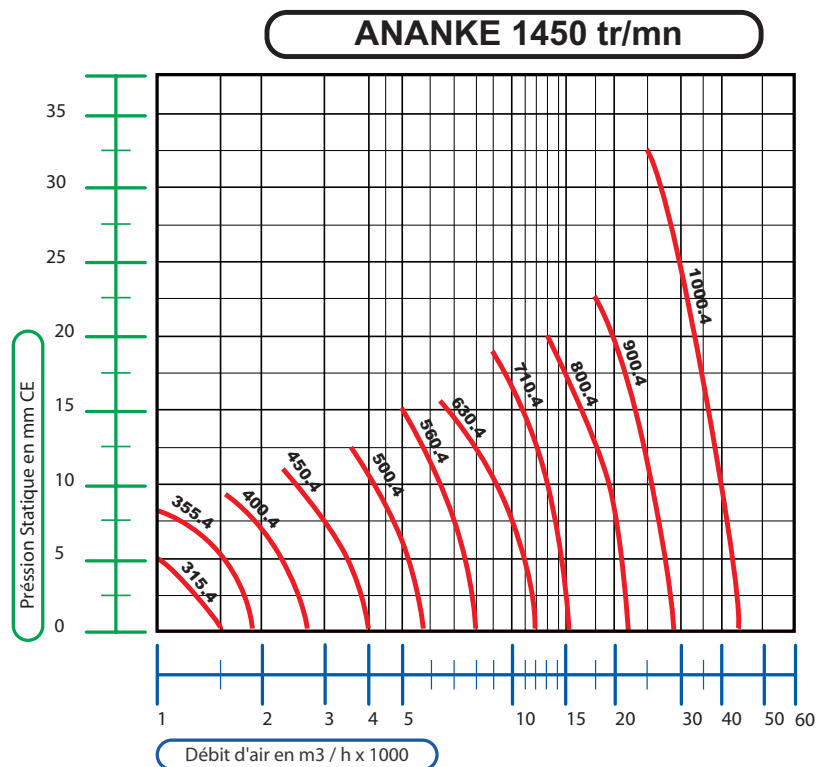
TOURELLES



TOURELLES HELICOÏDES ANANKE et ANANKE CPC

COURBE DE SELECTION

4 Pôles



TOURELLES

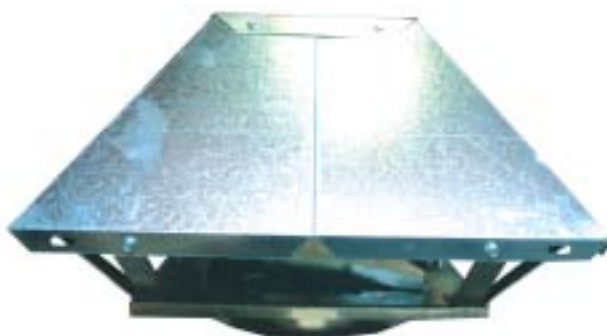
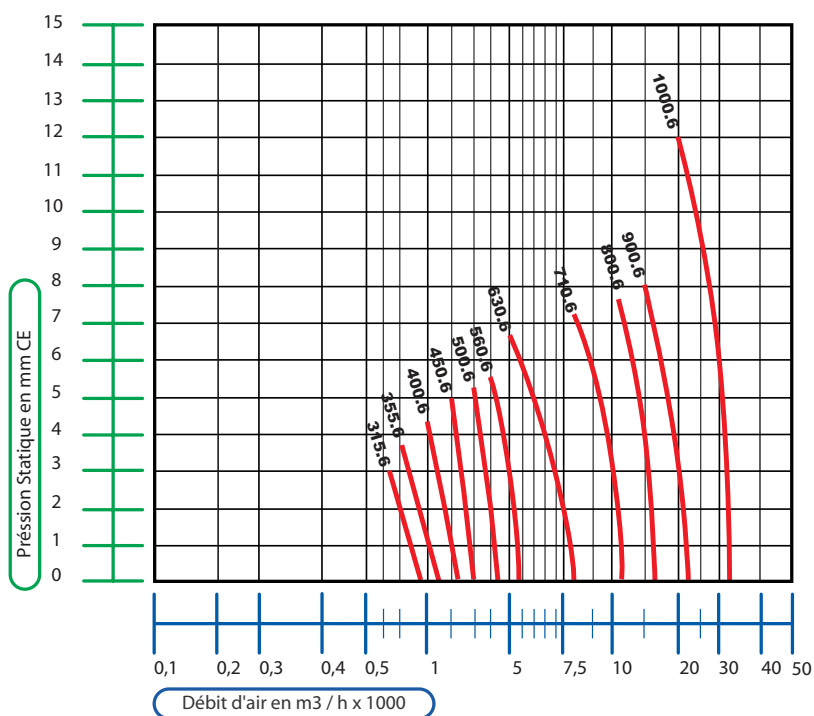


TOURELLES HELICOÏDES ANANKE et ANANKE CPC

COURBE DE SELECTION

6 Pôles

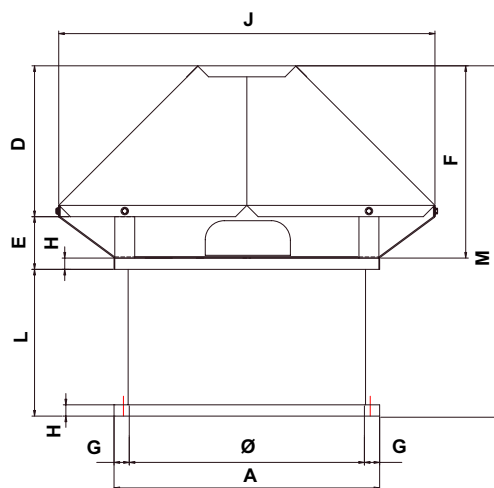
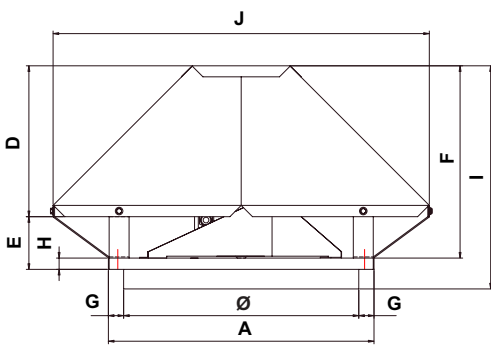
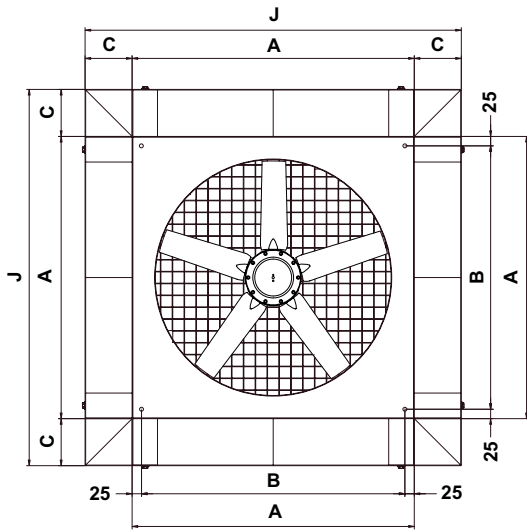
ANANKE 950 tr/mn



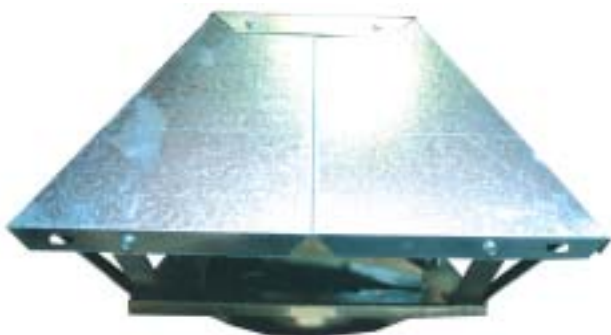
TOURELLES



TOURELLES HELICOÏDES ANANKE et ANANKE CPC



TOURELLES



TOURELLES HELICOÏDES ANANKE et ANANKE CPC

Type	315	355	400	450	500	560	630	710	800	900	1000
Ø	315	355	400	450	500	560	630	710	800	900	1000
A	400	500	500	600	600	650	750	800	900	1100	1200
B	350	450	450	550	550	600	700	750	850	1050	1150
C	100	120	120	150	150	125	125	150	200	150	200
D	270	238	238	238	336	336	400	526	526	560	560
E	100	120	120	130	130	140	110	160	180	200	210
F	350	338	338	338	436	446	510	656	666	720	730
G	43	73	50	75	50	45	60	45	50	100	100
H	20	20	20	30	30	30	30	30	40	40	40
I	405	393	393	418	516	526	590	736	746	800	810
J	600	740	740	900	900	900	1000	1100	1300	1400	1600
K	55	55	55	80	80	80	80	80	80	80	80
L	220	220	280	310	310	390	390	310	300	390	390
M	610	598	658	708	806	896	960	1026	1046	1190	1200

OPTIONS

Désignations	Pages
Clapet anti retour	102
Interrupteur de proximité	55
Auto transformateur	54
Contrôleur de débit	61
Coffret de relayage	58
Boitiers à clés pour réarmement et arrêt pompier	58
Coffret de commande 2 vitesses	54
Hélice en aluminium	70 - 71
Moteur 2 vitesses	11 - 15
Moteur 1 vitesse monophasé	16 - 17

TOURELLES



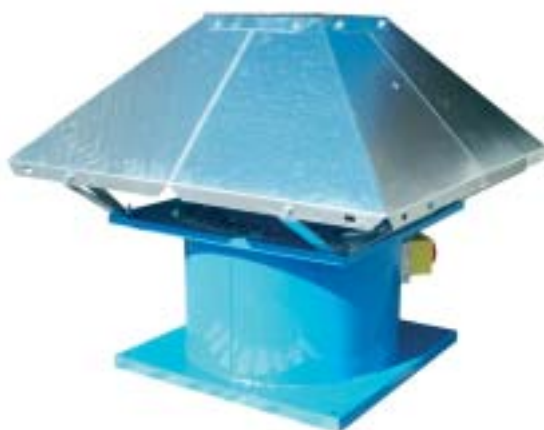
TOURELLES HELICOÏDES ANANKE et ANANKE CPC

CARACTERISTIQUES STANDARD

Type	Pôles	Puissance (kW)	Intensité (A)	tr/mn	Prix HT
ANANKE et ANANKE CPC : 1 vitesse triphasé 400V 50Hz					
315	2	0,55	1,40	2800	634,84 €
315	4	0,25	1,00	1450	627,76 €
315	6	0,18	0,80	950	649,00 €
355	2	0,75	1,90	2800	666,70 €
355	4	0,25	1,00	1450	636,02 €
355	6	0,18	0,80	950	657,26 €
400	2	1,50	3,40	2800	759,92 €
400	4	0,25	1,00	1450	638,38 €
400	6	0,18	0,80	950	660,80 €
450	2	2,20	5,10	2800	826,00 €
450	4	0,25	1,00	1450	659,62 €
450	6	0,18	0,80	950	682,04 €
500 CPC	2	4,00	8,20	2800	1169,38 €
500	4	0,55	1,60	1450	689,12 €
500	6	0,18	0,80	950	684,40 €
560 CPC	2	7,50	15,30	2800	1600,08 €
560	4	0,75	2,00	1450	726,88 €
560	6	0,25	1,10	950	739,86 €
630 CPC	2	11,00	22,00	2800	1884,46 €
630	4	1,10	2,80	1450	788,24 €
630	6	0,55	1,80	950	771,72 €
710 CPC	4	2,20	5,30	1450	1095,04 €
710	6	0,75	2,50	950	818,92 €
800 CPC	4	3,00	6,70	1450	1184,72 €
800	6	1,10	3,40	950	910,96 €
900 CPC	4	5,50	12,00	1450	1618,96 €
900 CPC	6	2,20	5,30	950	1463,20 €
1000 CPC	4	7,50	15,40	1450	1924,58 €
1000 CPC	6	3,00	7,00	950	1837,26 €



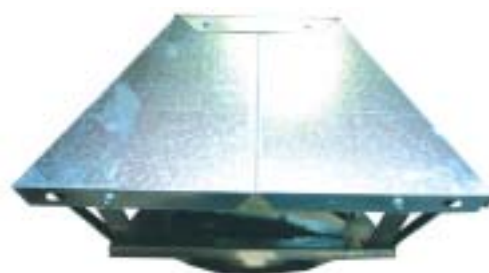
TOURELLES



TOURELLES HELICOÏDES ANANKE et ANANKE CPC

ANTIDFLAGRANT triphasé 400V 50Hz

Type	Pôles	Puissance (kW)	Intensité (A)	tr/mn	Prix HT
ANANKE et ANANKE CPC : 1 vitesse triphasé 400V 50Hz					
315	4	0,25	1,00	1450	1323,96 €
315	6	0,18	0,80	95	1346,38 €
400	4	0,25	1,00	1450	1326,32 €
400	6	0,18	0,80	950	1347,56 €
450 CPC	2	2,20	5,10	2800	2670,34 €
450	4	0,25	1,00	1450	1347,56 €
450	6	0,18	0,80	950	1371,16 €
500 CPC	2	4,00	8,20	2800	3451,50 €
500	4	0,55	1,60	1450	1297,00 €
500	6	0,18	0,80	950	1372,34 €
560 CPC	2	7,50	15,30	2800	4724,72 €
560	4	0,75	2,00	1450	1688,58 €
560	6	0,25	1,10	950	1515,12 €
630 CPC	2	11,00	22,00	2800	5642,76 €
630 CPC	4	1,10	2,80	1450	2325,78 €
630	6	0,55	1,80	950	1733,42 €
710 CPC	4	2,20	5,30	1450	2747,04 €
710 CPC	6	0,75	2,50	950	2275,04 €
800 CPC	4	3,00	6,70	1450	2998,38 €
800 CPC	6	1,10	3,40	950	2558,24 €
900 CPC	4	5,50	12,00	1450	4255,08 €
900 CPC	6	2,20	5,30	950	3276,86 €
1000 CPC	4	7,50	15,40	1450	5050,40 €
1000 CPC	6	3,00	7,00	950	4119,38 €



**Cadres à sceller, costières et anti retour,
CONSULTEZ NOS SERVICES !**