

# TOURELLES



## TOURELLES EN POLYPROPYLENE

- POLY T.

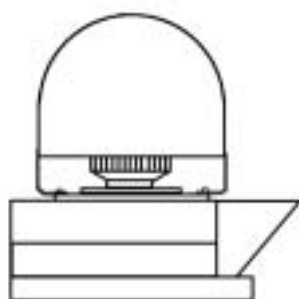
### DESCRIPTION

- Tourelle à embase carrée en polypropylène résistant aux UV.
- Construction réalisée par injection du POLY T14 au T30 et chaudronnée du POLY T35 au T42.
- Turbine à action simple ouïe en polypropylène avec moyeu en nylon armé graphité.
- Moteur B5, IP 55, classe F, triphasé 400V 50Hz, protégé par un capot en polypropylène.
- Refoulement horizontal.

### GAMME

- Il existe 7 tailles de Tourelle POLY T : 14 - 20 - 24 - 25 - 30 - 35 - 42.
- Chaque taille de tourelle reçoit plusieurs types de moteur pour optimiser les débits.
- Les moteurs sont à 1 ou 2 vitesses triphasés.
- Les débits vont de 80 à 10000 m³/h pour des pressions statiques allant jusqu'à 860 Pa environ selon les modèles.

### SENS DE L'AIR

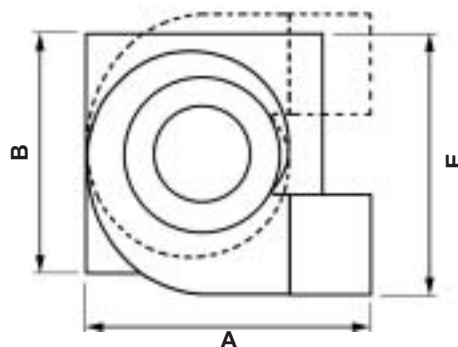
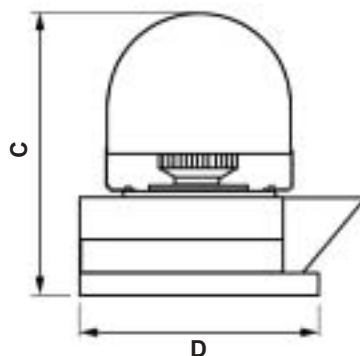


Aspiration



Refoulement

### DIMENSIONS (mm)



Types	A	B	C	D	E
T14	390	300	440	300	305
T20	470	400	535	400	430
T24	550	500	585	500	540
T25	550	500	585	500	540
T30	680	600	645	600	635
T35	817	700	745	700	762
T42	850	800	820	800	890

# TOURELLES



## TOURELLES EN POLYPROPYLENE

- POLY T.

### POLY T14

Type	Pôles	Puissance (kW)	Intensité (A)	Débit d'air minimum	Débit d'air maximum	Pression statique nominale	Prix HT
<b>POLY T14 : 1 vitesse triphasé 400V</b>							
T14	2	0,18	0,60	150 m³/h	500 m³/h	380 Pa	719,80 €
T14	4	0,18	0,69	80 m³/h	250 m³/h	100 Pa	718,62 €

### POLY T20

Type	Pôles	Puissance (kW)	Intensité (A)	Débit d'air minimum	Débit d'air maximum	Pression statique nominale	Prix HT
<b>POLY T20 : 1 vitesse triphasé 400V</b>							
T20	2	1,50	3,31	750 m³/h	1950 m³/h	800 Pa	938,10 €
T20	4	0,18	0,69	400 m³/h	1000 m³/h	200 Pa	843,70 €
T20	6	0,18	0,80	200 m³/h	650 m³/h	80 Pa	905,06 €

### POLY T24

Type	Pôles	Puissance (kW)	Intensité (A)	Débit d'air minimum	Débit d'air maximum	Pression statique nominale	Prix HT
<b>POLY T24 : 1 vitesse triphasé 400V</b>							
T24	4	0,55	1,58	1000 m³/h	2400 m³/h	230 Pa	1129,26 €
T24	6	0,18	0,80	700 m³/h	1600 m³/h	130 Pa	1151,68 €

### POLY T25

Type	Pôles	Puissance (kW)	Intensité (A)	Débit d'air minimum	Débit d'air maximum	Pression statique nominale	Prix HT
<b>POLY T25 : 1 vitesse triphasé 400V</b>							
T25	4	0,55	1,58	800 m³/h	2500 m³/h	350 Pa	1133,98 €
T25	6	0,18	0,80	700 m³/h	1650 m³/h	140 Pa	1155,22 €

### POLY T30

Type	Pôles	Puissance (kW)	Intensité (A)	Débit d'air minimum	Débit d'air maximum	Pression statique nominale	Prix HT
<b>POLY T30 : 1 vitesse triphasé 400V</b>							
T30	4	1,10	2,71	1300 m³/h	4400 m³/h	420 Pa	1718,08 €
T30	6	0,37	1,18	850 m³/h	2700 m³/h	200 Pa	1689,76 €

# TOURELLES



## TOURELLES EN POLYPROPYLENE

- POLY T.

### POLY T35

Type	Pôles	Puissance (kW)	Intensité (A)	Débit d'air minimum	Débit d'air maximum	Pression statique nominale	Prix HT
POLY T35 : 1 vitesse triphasé 400V							
T35	4	3,00	6,44	2900 m³/h	6200 m³/h	80 Pa	3167,12 €
T35	6	1,10	3,45	1500 m³/h	3200 m³/h	160 Pa	3044,40 €
T35	8	0,55	2,16	1050 m³/h	2200 m³/h	130 Pa	3130,54 €

### POLY T42

Type	Pôles	Puissance (kW)	Intensité (A)	Débit d'air minimum	Débit d'air maximum	Pression statique nominale	Prix HT
POLY T42 : 1 vitesse triphasé 400V							
T42	4	7,50	15,30	4900 m³/h	10000 m³/h	860 Pa	5263,98 €
T42	6	3,00	7,10	3250 m³/h	7000 m³/h	310 Pa	4940,66 €
T42	8	1,10	3,72	2500 m³/h	5400 m³/h	200 Pa	4900,54 €

**Kit jet vertical, volet anti retour en polypropylène et boulonnerie inox, CONSULTEZ NOS SERVICES !**

